

国家建筑标准设计图集 11SG814

建筑基坑支护结构构造

批准部门: 中华人民共和国住房和城乡建设部

组织编制: 中国建筑标准设计研究院

中国计划出版社

建筑基坑支护结构构造

批准部门 中华人民共和国住房和城乡建设部 批准文号 建质[2011]3号
 主编单位 华东建筑设计研究院有限公司 统一编号 GJBT-1159
 实行日期 二〇一一年三月一日 图集号 11SG814

主编单位负责人 张益民
 主编单位技术负责人 汪大绥
 技术审定人 汪大绥
 设计负责人 孙

目 录

目录	1
说明	3
放坡开挖	
放坡开挖的坡率	20
放坡开挖的布置	21
放坡开挖的护坡措施	22
土钉墙	
成孔注浆型钢筋土钉构造	23
击入式钢管土钉构造	24
土钉墙喷射混凝土面层构造	25
土钉与面层连接构造	26
水泥土重力式围护墙	
水泥土重力式围护墙构造	27
水泥土重力式围护墙平面布置	28

灌注桩排桩

分离式灌注桩排桩平面布置	29
灌注桩排桩桩间土连续防护构造	30
灌注桩排桩桩间土间隔防护构造	31
双排桩平面布置	32
双排桩冠梁与连梁、连板的连接构造	33
灌注桩排桩配筋构造	34
地下连续墙	
地下连续墙施工流程	35
地下连续墙导墙的形式与构造	36
地下连续墙槽段形式	37
地下连续墙配筋构造	38
地下连续墙施工接头构造	40

目 录

图集号 11SG814

审核 王卫东 孙 校对 李来宝 林 设计 戴斌 戴斌

页 1

型钢水泥土搅拌墙

- 型钢水泥土搅拌墙常用规格及计算参数 42
型钢水泥土搅拌墙内插型钢与冠梁连接构造 43
型钢水泥土搅拌墙转角构造 44

钢板桩

- 热轧U型钢板桩计算参数表 45
钢板桩支护体系构造 46

预制钢筋混凝土板桩

- 预制钢筋混凝土板桩构造 47

混凝土支撑

- 混凝土冠梁、腰梁与围护墙连接构造 48
混凝土冠梁、腰梁配筋构造 49
混凝土支撑配筋构造 50
混凝土支撑加腋节点构造 51

钢支撑

- 钢支撑技术参数表 54
单根H型钢支撑拼接节点构造 55
正交H型钢支撑连接节点构造 56
双拼型钢、钢管支撑节点构造 57
钢管支撑接长及正交节点构造 58
钢腰梁加劲板构造 59
钢支撑与混凝土腰梁斜交节点构造 60
钢管支撑预应力接头构造 61

支撑立柱与立柱桩

- 钢格构立柱及立柱桩构造 62
钢格构立柱规格及承载力选用表 63
钢格构立柱拼接构造 64
钢格构立柱与钢管支撑连接节点构造 65
钢格构立柱与型钢支撑连接节点构造 66

锚杆

- 锚杆极限黏结强度参数表 67
锚杆杆体材料力学性能表 68
锚杆杆体构造 69
梯形截面混凝土冠梁及腰梁构造 70
锚杆钢腰梁构造 71
锚杆台座构造 72

支护结构与主体结构相结合及逆作法

- 两墙合一地下连续墙的类型 73
两墙合一地下连续墙连接构造 74
结构水平构件与支撑相结合构造 75
竖向支承结构相结合构造 77

地下水控制

- 轻型井点构造 80
疏干降水管井和真空降水管井构造 81
承压水降水管井和回灌管井构造 82
真空泵和潜水泵常用规格表 83

目 录

图集号

11SG814

审核	王卫东	张	校对	李来宝	张	设计	戴斌	戴斌	页	2
----	-----	---	----	-----	---	----	----	----	---	---

说 明

1 编制依据

1.1 本图集根据建设部建质[2004]46号“关于印发《二〇〇四年国家建筑标准设计编制工作计划》的通知”进行编制。

1.2 设计依据

《建筑地基基础设计规范》	GB 50007-2002
《混凝土结构设计规范》	GB 50010-2010
《钢结构设计规范》	GB 50017-2002
《热轧H型钢和部分T型钢》	GB/T 11263-2005
《热轧U型钢板桩》	GB/T 20933-2007
《预应力筋用锚具、夹具和连接器》	GB/T 14370-2000
《建筑基坑支护技术规程》	JGJ 120
《建筑桩基技术规范》	JGJ 94-2008
《型钢水泥土搅拌墙技术规程》	JGJ/T 199-2010
《焊接H型钢》	YB 3301-2005
《岩土锚杆(索)技术规程》	CECS 22: 2005
《基坑土钉支护技术规程》	CECS 96: 97

注: 本图集以《建筑基坑支护技术规程》2011年报批稿为编制依据, 如与正式实施的规程不一致时, 应以正式实施的规程为准。

2 适用范围

2.1 本图集适用于一般地质条件下建筑基坑支护结构构造, 市政、铁路、港口、水利工程的陆上以及临水基坑可参考选用, 但应符合相关行业技术标准的规定。

2.2 基坑工程应综合考虑工程地质与水文地质条件、开挖深度、基坑规模、周围环境保护要求、主体结构类型以及施工条件,

并结合工程经验, 合理选型、精心设计。

2.3 国内各地区的工程地质条件、施工经验等不尽相同, 设计时应结合当地实际情况, 选择合适的基坑支护结构构造。

2.4 选用本图集时应符合现行国家及当地有关标准的规定。

3 选用原则

3.1 本图集包括常用基坑支护结构型式的布置、构造和设计要求, 也包括地下水控制与基坑开挖等方面的技术措施与要求。

3.2 本图集包含放坡开挖、土钉墙、水泥土重力式围护墙、灌注桩排桩、地下连续墙、型钢水泥土搅拌墙、钢板桩、钢筋混凝土板桩、混凝土支撑、钢支撑、支撑立柱与立柱桩、锚杆、支护结构与主体结构相结合及逆作法等。本节内容为选用本图集支护结构型式时的适用条件。

3.3 当场地具备放坡开挖条件, 且放坡开挖不会对周边环境产生不利影响时, 基坑可采用放坡开挖。放坡开挖的坡率与护坡措施应根据地区经验、岩土特性、开挖深度综合确定。软土地层中采用单级放坡开挖的基坑开挖深度不宜大于4m, 采用多级放坡开挖的基坑开挖深度不宜大于7m。

3.4 土钉墙不适合用于淤泥质土、淤泥、膨胀土以及强度过低的土(如新近填土等)。其适用性尚应结合地区经验综合确定。

3.5 水泥土重力式围护墙适用于软土地层中开挖深度7m以内的基坑工程。

3.6 以地下连续墙、灌注桩排桩、型钢水泥土搅拌墙、钢板桩、混凝土板桩等作为围护墙, 结合设置内支撑或锚杆等组合而成的支护体系, 适用于多种地质条件、基坑开挖较深、施工场地

说 明

图集号

11SG814

审核 王卫东

校对 姚彪

设计 戴斌

戴斌

页

3

狭窄或周边环境保护要求较高的基坑工程。

3.7 地下连续墙适用于基坑开挖深度大于10m; 邻近存在保护要求较高的建、构筑物, 对基坑本身的变形和截水要求较高; 或采用支护结构与主体结构相结合的基坑工程等。

3.8 软土地层中的基坑工程, 采用灌注桩排桩时开挖深度不宜大于20m; 采用型钢水泥土搅拌墙时开挖深度不宜大于15m; 采用钢板桩或混凝土板桩时开挖深度不宜大于10m。

3.9 混凝土支撑适用于基坑面积较大, 形状复杂的基坑工程。钢支撑适用于狭长或平面形状规则、面积和开挖深度适中的基坑工程。软土地层中钢支撑适用于开挖深度在20m以内的基坑工程。

3.10 锚杆不宜在淤泥、淤泥质土、泥炭、泥炭质土及松散填土层内应用; 当需在复杂地质条件下应用锚杆时, 应通过现场试验确定锚杆的适用性; 锚杆不宜设置在既有建(构)筑物基础下方; 当锚杆超越用地红线时宜采用可回收式锚杆。

3.11 支护结构与主体结构相结合及逆作法适用于开挖深、面积大、环境保护要求高或对工期有特殊要求等情况下的基坑工程。支护结构与主体结构相结合宜通过充分的技术经济分析选用。

4 技术要求

4.1 放坡开挖

4.1.1 采用放坡开挖的基坑, 应验算放坡的整体稳定性。多级放坡应同时验算各级放坡和多级放坡的整体稳定性。

4.1.2 软土地层采用多级放坡开挖的基坑, 坡间放坡平台宽度不应小于1.0m。

4.1.3 地下水位位于开挖面以上的基坑, 采用放坡开挖时宜采取降水措施。

1) 基坑采用单级放坡时的降水井宜设置在坡顶, 采用多级放坡时的降水井宜设置在坡顶、放坡平台。

2) 当设置截水帷幕时, 帷幕底部应进入到相对不透水层或开挖面以下一定深度。

4.1.4 基坑边坡位于淤泥、暗浜、暗塘等极软弱的土层时, 宜进行土体加固。

4.1.5 放坡开挖的基坑应在坡顶和坡脚设置排水沟, 排水沟宜设置在距坡脚和坡顶大于1m的位置, 排水沟需设置内部防水; 沟内的明水需及时排出。

4.1.6 放坡开挖的基坑, 放坡表面采取护坡措施的技术要求如下:

1) 护坡面层宜采用现浇钢筋混凝土, 也可采用钢筋网喷射混凝土或钢筋网水泥砂浆等方式。

2) 护坡面层宜扩展至坡顶和坡脚一定的距离, 坡顶可与施工道路相连, 坡脚可与垫层相连。

3) 现浇钢筋混凝土和钢筋网喷射混凝土护坡面层的厚度不宜小于50mm, 混凝土强度等级不应低于C20; 面层钢筋应双向设置, 钢筋直径不宜小于6mm, 间距不宜大于250mm。

4) 钢筋网水泥砂浆护坡面层的厚度不宜小于30mm, 砂浆强度等级不宜低于M5, 垂直于坡面的插筋间距不宜大于1m。

4.2 土钉墙

4.2.1 土钉可分为成孔注浆型钢筋土钉与击入式钢管土钉。

4.2.2 土钉墙由土钉、喷射混凝土面层、被加固的原位土体及

说 明

图集号

11SG814

审核 王卫东 孙 校对 戴斌 戴斌 设计 宋青君 宋青君

页

4

必要的防排水系统组成。土钉墙宜采用洛阳铲人工成孔或机械成孔的钢筋土钉。对不易成孔的松散或稍密砂层以及流塑状态的黏性土层宜采用击入式钢管土钉。

4.2.3 土钉墙应按分层开挖、分层施做土钉及混凝土面层的步骤进行设计和施工。土钉墙土钉排数、间距、长度、直径等应根据基坑开挖的各工况整体滑动稳定性及土钉承载力计算确定。

4.2.4 土钉水平间距和竖向间距宜为1~2m;当基坑较深、土钉墙坡体范围内土的抗剪强度较低时,土钉间距应取小值,并可小于1m。

4.2.5 土钉长度一般可取开挖深度的0.5~1.2倍,软土地区可取开挖深度的1.5~2.0倍。土钉不宜超越用地红线,同时不应进入邻近建(构)筑物基础之下。

4.2.6 土钉与水平面夹角宜为 5° ~ 20° ,应根据土性和施工条件确定。当利用重力向钢筋土钉孔中注浆时,夹角不宜小于 15° 。

4.2.7 土钉墙墙面的坡率(高宽比)宜取1:0.3~1:0.7,不宜大于1:0.2;当基坑较深、土的抗剪强度较低时,宜取较小坡率。

4.2.8 土钉应采用设置加强钢筋或承压板等构造措施与面层进行有效连接。

4.2.9 注浆材料可根据土钉类型采用强度等级不低于M10的水泥浆或水泥砂浆。

4.3 水泥土重力式围护墙

4.3.1 水泥土重力式围护墙宜采用双轴水泥土搅拌桩,亦可采用三轴或单轴水泥土搅拌桩。本图集所述水泥土重力式围护墙

系采用双轴水泥土搅拌桩。

4.3.2 双轴水泥土搅拌桩水泥掺量宜取13%~15%,搅拌桩水泥掺量以每立方米加固体所拌和的水泥重量与土的重量之比计。水泥宜采用P.O 42.5级硅酸盐水泥。水灰比宜采用0.5~0.6。

4.3.3 水泥土搅拌桩的强度以28d无侧限抗压强度 q_u 为准, q_u 不宜低于0.8MPa。搅拌桩达到设计强度和养护龄期后方可开挖基坑。水泥土重力式围护墙中,兼作截水帷幕的搅拌桩应满足自防渗要求。

4.3.4 水泥土重力式围护墙的宽度和深度应根据整体稳定性、抗水平滑动、抗倾覆、抗渗流、坑底抗隆起等稳定性计算以及墙体正截面承载力、格栅面积验算和墙顶侧向位移计算综合确定。

4.3.5 水泥土重力式围护墙顶部应设置钢筋混凝土压顶板,板厚宜为150~200mm,板内应设置双向钢筋,钢筋直径不宜小于8mm,间距不应大于200mm。

4.3.6 水泥土重力式围护墙中宜插入钢管等加强构件,加强构件上端应进入压顶板,下端宜进入开挖面以下。

4.3.7 水泥土搅拌桩与压顶板之间应设置连接钢筋。连接钢筋上端应锚入压顶板,下端应插入水泥土围护墙中1~2m。

4.3.8 水泥土重力式围护墙搅拌桩搭接长度不应小于200mm。墙体宽度大于等于3.2m时,前后墙厚度不宜小于1.2m。在墙体圆弧段或折角处,搭接长度宜适当加大。

4.3.9 水泥土重力式围护墙应按成桩施工期、基坑开挖前和基坑开挖期三个阶段进行质量检测。成桩施工期应进行原材料检验、配比试验和搅拌、喷浆时间检查等;基坑开挖前应采用钻

说 明

图集号

11SG814

审核 王卫东

设计 宋青君

校对 戴斌

设计 宋青君

宋青君

页

5

5

取桩芯的方式进行桩身强度检测；开挖期应对外观和渗漏水等情况进行检查。

4.4 灌注桩排桩

4.4.1 灌注桩排桩有分离式、咬合式、单排式、双排式等布置形式。

4.4.2 灌注桩排桩直径不宜小于500mm，并宜取50mm的模数。桩身混凝土设计强度等级宜为C30或C35，且不应低于C25。

4.4.3 灌注桩排桩的嵌固深度应根据支护结构的抗隆起、抗滑移、抗倾覆及整体稳定性等要求计算确定。

4.4.4 灌注桩排桩垂直度偏差不应大于1/150。

4.4.5 当采用分离式布置形式时，相邻桩间净距不宜小于150mm，并根据土层特性、桩径、桩长、开挖深度、桩身垂直度，以及扩径情况确定。

4.4.6 当采用双排桩布置形式时，双排桩的排距宜取2~4倍桩径。

4.4.7 当基坑需要考虑截水时，对于采用分离式、双排式布置的灌注排桩需另设截水帷幕，灌注桩排桩与截水帷幕之间的净距宜为150~200mm。

4.4.8 咬合式灌注桩排桩的防渗性能应满足自防渗要求，一般不需另设截水帷幕。

4.4.9 灌注桩排桩纵向受力钢筋宜沿截面均匀对称、全断面布置，单桩的纵向受力钢筋不宜少于8根，并可按内力分布沿桩身分段配置，且纵向受力钢筋应有一半以上通长配置。纵向受力钢筋宜采用HRB335或HRB400级钢筋，钢筋直径不应小于16mm，钢筋净距不应小于60mm。纵向受力钢筋接头不宜设置在受力较

大处，并应尽量减少钢筋接头。纵向受力钢筋保护层厚度不宜小于40mm。

4.4.10 当采用沿截面周边非均匀配置纵向钢筋时，受压区的纵向钢筋根数不应少于5根。

4.4.11 当沿桩身分段配置纵向受力钢筋时，纵向受力钢筋的锚固长度应符合现行国家标准《混凝土结构设计规范》GB50010的相关规定。

4.4.12 钢筋笼的箍筋宜采用HPB300级螺旋箍筋，直径不应小于6mm，间距宜为100~300mm。

4.4.13 钢筋笼应设置加强箍筋，加强箍筋应满足吊放过程中钢筋笼的整体性要求，钢筋笼骨架不得产生不可恢复的变形。加强箍筋应焊接封闭，直径不宜小于12mm，间距不宜大于2m。

4.4.14 灌注桩排桩顶部应设置封闭的冠梁。冠梁的高度和宽度由计算确定，且宽度不应小于灌注桩的直径。排桩纵向受力钢筋锚入冠梁内的长度宜按受拉锚固要求确定；排桩顶嵌入冠梁的深度不宜小于50mm。

4.4.15 灌注桩排桩顶泛浆高度不应小于500mm，设计桩顶标高接近地面时桩顶混凝土泛浆应充分，凿去浮浆后桩顶混凝土强度应满足设计要求。水下浇筑混凝土强度应按相关规范要求比设计桩身强度提高等级进行配制。

4.4.16 截水帷幕应根据土层特性采用双轴水泥土搅拌桩、三轴水泥土搅拌桩。黏性土地层中，当基坑开挖深度较浅，且截水要求不高时，在满足相邻桩的搭接尺寸及截水要求的条件下也可采用单轴水泥土搅拌桩。受场地、设备等条件限制时，在确保桩体均匀性和连续性的前提下也可采用高压旋喷桩。截水

说 明

图集号

11SG814

审核 王卫东 设计 戴斌 戴斌 设计 郑国恩 郑国恩

页

6

帷幕宜采用P.0 42.5级硅酸盐水泥,抗渗性能应满足自防渗要求。

4.4.17 截水帷幕相邻桩体之间搭接长度不宜小于200mm。厚度应根据基坑开挖深度、土层条件、环境保护要求等综合确定;深度按坑底垂直抗渗流稳定性计算确定,其底部宜进入不透水土层。

4.4.18 在明(暗)浜区域及较厚的淤泥质土中截水帷幕水泥掺入比应提高3%~5%。当环境保护要求较高时,宜在灌注桩与截水帷幕之间采取注浆等措施。

4.4.19 当截水帷幕超深或需穿越坚硬土层,对帷幕的施工工艺无成熟经验时,应通过现场试桩试验确定施工工艺。

4.4.20 截水帷幕采用双轴水泥土搅拌桩时应满足如下要求:

1) 双轴水泥土搅拌桩截水帷幕不宜少于两排,前后排宜错缝排列,且相邻双轴水泥土搅拌桩搭接长度不应小于200mm。

2) 双轴水泥土搅拌桩水泥掺入比宜为13%~15%。

3) 双轴水泥土搅拌桩垂直度偏差不应大于1/150。

4.4.21 截水帷幕采用三轴水泥土搅拌桩时应满足如下要求:

1) 三轴水泥土搅拌桩截水帷幕应采用套接一孔法施工。

2) 对位于粉土、砂土较厚地层中基坑工程,单排三轴水泥土搅拌桩桩径不宜小于 $\phi 850$ 。基坑开挖深度大于15m时,单排三轴水泥土搅拌桩桩径不宜小于 $\phi 1000$ 。

3) 三轴水泥土搅拌桩水泥掺入比不应小于20%,且宜适当加入膨润土等外加剂。

4) 三轴水泥土搅拌桩垂直度偏差不应大于1/200。

4.4.22 截水帷幕采用单轴水泥土搅拌桩时应满足如下要求:

1) 单轴水泥土搅拌桩直径一般为550~600mm。单轴水泥土搅拌桩截水帷幕不宜少于2排,前后排宜错缝排列,且相邻单轴水泥土搅拌桩搭接长度不应小于200mm。

2) 单轴水泥土搅拌桩水灰比宜为0.45~0.55。

3) 单轴水泥土搅拌桩垂直度偏差不应大于1/100。

4.5 地下连续墙

4.5.1 地下连续墙的厚度应根据成槽机的规格、墙体的抗渗要求、墙体的受力和变形计算等综合确定。地下连续墙的常用墙厚为600mm、800mm、1000mm和1200mm。

4.5.2 地下连续墙单元槽段的平面形状和槽段长度,应根据墙段的结构受力特性、槽壁稳定性、环境条件和施工条件等因素综合确定。单元槽段的平面形状有一字形、L形、T形等。

4.5.3 地下连续墙槽段接头可分为柔性接头和刚性接头,柔性接头可采用圆形锁口管接头、波形管接头、工字形型钢接头、钢筋混凝土预制接头等,刚性接头包括穿孔钢板接头、钢筋承插式接头等。

4.5.4 地下连续墙槽段施工接头宜采用柔性接头;当根据结构受力特性需形成整体时,槽段间宜采用刚性接头,并应根据实际受力状态验算槽段接头的承载力。

4.5.5 地下连续墙墙体和槽段施工接头应满足防渗设计要求,混凝土抗渗等级不宜小于P6级。墙体混凝土设计强度等级不应低于C30,水下浇筑时混凝土强度等级应按相关规范要求提高。

4.5.6 单元槽段的钢筋笼宜在加工平台上装配成一个整体,一次性整体沉放入槽。当单元槽段的钢筋笼必须分段装配沉放时,上下段钢筋笼纵向钢筋宜采用机械连接,并采取地面预拼装措

说明

图集号

11SG814

审核 王卫东

张

校对 戴斌

戴斌

设计 郎国恩

郎国恩

页

7

施, 以便于上下段钢筋笼的快速连接, 接头的位置宜选在受力较小处, 并相互错开。

4.5.7 地下连续墙应根据钢筋笼吊装过程中的整体稳定性和钢筋笼骨架不产生塑性变形的要求, 设置纵横向起吊桁架, 并根据实测导墙标高来确定钢筋笼吊筋的长度。桁架主筋宜采用HRB335级或HRB400级钢筋, 直径不宜小于20mm。

4.5.8 地下连续墙顶部应设置封闭的钢筋混凝土冠梁将其连成整体, 冠梁宜按与地下连续墙在迎土侧平齐的原则布置。冠梁的高度和宽度由计算确定, 且宽度不宜小于地下连续墙的厚度。地下连续墙与冠梁相接部分的混凝土强度等级应符合设计要求; 纵向钢筋锚入冠梁内的长度宜按受拉锚固要求确定; 地下连续墙顶嵌入冠梁的深度不宜小于50mm。

4.6 型钢水泥土搅拌墙

4.6.1 型钢水泥土搅拌墙是指在连续套接的三轴水泥土搅拌桩内插入型钢形成的复合挡土截水结构。常用的三轴搅拌桩直径有650mm、850mm、1000mm三种; 型钢水泥土搅拌墙中内插劲性芯材一般采用H型钢。

4.6.2 型钢水泥土搅拌墙中型钢及水泥土搅拌桩的规格、深度等应按板式支护体系进行内力、变形计算和稳定性验算后综合确定。水泥土搅拌桩的深度尚应满足基坑隔水要求。

4.6.3 型钢水泥土搅拌墙中的三轴水泥土搅拌桩和型钢技术要求如下:

1) 搅拌桩28d龄期无侧限抗压强度不应小于设计要求且不宜小于0.5MPa。

2) 水泥宜采用强度等级不低于P.0 42.5级的普通硅酸盐水泥, 水泥用量和水灰比应结合土质条件和机械性能等指标通过现场试验确定, 并宜符合表1的规定。

3) 在淤泥和淤泥质土等特别软弱的土中应提高水泥掺量。在较硬的砂砾土中, 钻进速度较慢时, 宜提高水泥用量。水灰比在型钢依靠自重和必要的辅助设备可插入到位的前提下应取下限。

4) 内插型钢宜采用Q235B级钢或Q345B级钢, 规格、型号及有关要求宜按现行国家标准《热轧H型钢和部分T型钢》GB/T11263和行业标准《焊接H型钢》YB3301选用。

表 1 三轴水泥土搅拌桩材料用量参考表

土质条件	单位土体中的材料用量		水灰比
	水泥 (kg/m ³)	膨润土 (kg/m ³)	
黏性土	> 360	0~5	1.5~2.0
砂土	> 325	5~10	1.5~2.0
砾砂	> 290	5~15	1.2~2.0

4.6.4 搅拌桩之间的搭接时间超过24h时, 应作为冷缝处理。冷缝处在坑外补打搅拌桩, 并在坑外搅拌桩与原搅拌桩接缝处补打高压旋喷桩进行封堵。高压旋喷桩直径一般为600~1000mm, 旋喷桩与旋喷桩之间搭接不小于200mm, 旋喷桩与搅拌桩之间相互搭接200~400mm。

4.6.5 型钢拼接可采用焊接连接。单根型钢连接接头不宜超过2个, 接头位置应避免设置在支撑或开挖面附近等型钢受力较大处。相邻型钢的接头竖向位置宜相互错开, 错开距离不宜小

说 明							图集号	11SG814	
审核	王卫东	设计	翁其平	校对	戴斌	设计	翁其平	页	8

于1m, 型钢接头距离坑底面以下不宜小于2m。

4.6.6 型钢水泥土搅拌墙的顶部应设置封闭的钢筋混凝土冠梁。冠梁中由于内插型钢而未能设置封闭箍筋的部位宜在型钢翼缘外侧设置封闭箍筋予以加强。

4.6.7 当型钢水泥土搅拌墙支护体系中采用钢腰梁时, 水泥土搅拌桩、H型钢与钢腰梁之间的空隙应用钢楔块或高强度等级细石混凝土填实。

4.6.8 水泥土搅拌墙的施工顺序可采用跳打方式、单侧挤压方式或先行钻孔套打方式。对于硬质土层, 当成桩有困难时, 可采用预先松动土层的先行钻孔套打方式施工。

4.6.9 拟拔出回收的型钢, 插入前应先于干燥条件下除锈, 再在其表面涂刷减摩材料。完成涂刷后的型钢, 在搬运过程中应防止碰撞和强力擦挤。减摩材料如有脱落、开裂等现象应及时补涂减摩材料。

4.6.10 型钢回收起拔, 应在水泥土搅拌墙与主体结构外墙之间的空隙回填密实后进行, 型钢拔出后留下的空隙应及时注浆填充, 并应编制包括浆液配比、注浆工艺、拔除顺序等内容的施工方案。周边环境条件复杂、保护要求高的基坑工程, 型钢不宜回收。

4.6.11 基坑开挖前应检验水泥土搅拌桩的桩身强度, 强度指标应符合设计要求。水泥土搅拌桩的桩身强度宜采用浆液试块强度试验和钻取桩芯强度试验的方法综合确定。

4.6.12 型钢水泥土搅拌墙除墙体强度检测项目外, 成墙施工期、基坑开挖前和基坑开挖期的质量检测尚应符合《型钢水泥土搅拌墙技术规程》JGJ/T 199的规定。

4.7 钢板桩

4.7.1 钢板桩的外形尺寸及截面特性、锁口尺寸等可参见国家标准《热轧U型钢板桩》GB/T 20933-2007。

4.7.2 钢板桩支护结构由打入土层中的钢板桩围护体和内支撑或拉锚体系组成。选取钢板桩作为基坑支护结构时应考虑钢板桩的打入、拔除施工对周围环境的影响。

4.7.3 钢板桩规格、长度等应通过支护结构的内力、变形计算和稳定性验算确定。钢板桩承载力验算应符合国家标准《钢结构设计规范》GB 50017的相关规定。

4.7.4 采用内支撑或锚杆时钢板桩宜设置钢腰梁, 钢腰梁与钢板桩宜采用焊接的连接方式。钢腰梁应贴合钢板桩, 其间如果存在间隙应灌以细石混凝土填实。

4.7.5 当钢板桩采用锁口式防水构造时, 沉桩前应在锁口内嵌填黄油、沥青或其他密封止水材料。防渗要求高或大企口钢板桩有防渗要求时, 应在坑外另行设置截水帷幕。

4.7.6 邻近建(构)筑物及地下管线的钢板桩宜采用静力压桩法施工, 并根据监测情况控制压桩速率。

4.7.7 钢板桩打设可采用单桩打入、排桩打入(或称屏风法)与阶梯打入等多种方法。

4.7.8 钢板桩桩体不应弯曲, 锁口不应有缺损和变形; 相邻桩间的钢板桩锁口使用前应通过套锁检查。

4.7.9 接长的钢板桩, 其相邻两钢板桩的接头位置应上下错开。钢板桩桩身接头在同一截面内不应超过50%, 接头焊缝质量应符合相关规范要求。

4.7.10 钢板桩施工前, 应采用适当的工艺和方法减少沉桩时的

说 明

图集号

11SG814

审核 王卫东

设计 戴斌

校对 戴斌

设计 宋青君

宋青君

页

9

挤土与振动影响。钢板桩在拔除前应先用振动锤振动钢板桩，拔除时应采用边拔边注浆回填等措施。

4.8 预制钢筋混凝土板桩

4.8.1 预制钢筋混凝土板桩截面宜采用矩形槽榫结合的形式。矩形截面的板桩厚度应由计算确定，一般采用200~500mm；当板桩厚度较大时，宜采用空心板桩。

4.8.2 预制钢筋混凝土板桩宽度宜为400~700mm，当施工条件允许时，宜增加板桩宽度，减少板桩和接缝的数量。

4.8.3 桩身混凝土设计强度等级不应低于C30，抗渗等级不宜低于P6。

4.8.4 纵向主筋宜采用HRB335级、HRB400级钢筋，直径不宜小于16mm。桩顶主筋外伸长度宜按受拉锚固长度确定，且不应小于350mm。主筋保护层厚度根据部位要求不同，顶部不宜小于80mm，底部不宜小于50mm，侧面不宜小于30mm。

4.8.5 构造钢筋直径不宜小于8mm，宜采用HPB300级钢筋；吊钩钢筋直径不应小于20mm，不应采用冷加工钢筋，应与下层主筋连接。

4.8.6 预制钢筋混凝土板桩桩身强度达设计强度的70%以上方可吊运，达到设计强度100%后方可沉桩。

4.8.7 预制钢筋混凝土板桩沉桩后应在坑外接缝处或榫槽孔内采取注浆等防渗措施。

4.9 内支撑

4.9.1 内支撑体系由腰梁（或冠梁）、支撑和竖向支承结构三部分组成。在采用地下连续墙作为围护墙的地铁车站等狭长形基坑中，可采用由支撑和竖向支承结构组成的无腰梁支撑体系。

支撑体系应采用稳定的结构体系和可靠的连接构造，并应具有足够的刚度。

4.9.2 支撑结构平面的布置原则如下：

1) 水平支撑可采用由对撑、角撑、圆环撑、边桁架及连系杆件等结构形式所组成的平面结构。

2) 支撑杆件宜避开主体地下结构的墙、柱等竖向构件。

3) 水平支撑应在同一平面内形成整体，上、下各道支撑杆件的中心线宜布置在同一竖向平面内。

4) 支撑的平面布置宜有利于利用工程桩作为支撑立柱桩；

5) 支撑应尽量采用便于土方开挖的平面布置形式。垂直取土处支撑杆件水平净距不宜小于4m。

6) 基坑向内凸出的阳角应设置可靠的双向约束。

4.9.3 水平支撑结构的竖向设置应综合考虑围护墙受力、土方开挖和结构施工等因素；布置原则如下：

1) 支撑的标高设置应利于控制基坑周边围护墙的内力与变形。

2) 各道水平支撑之间的竖向净距以及支撑与基底之间的净距不宜小于3m。

3) 支撑与其下在拆撑前需要施工的底板或楼板净距不宜小于500mm。

4.9.4 混凝土支撑构造设计要求如下：

1) 混凝土的强度等级不应低于C25。

2) 支撑构件的截面高度除满足构件的长细比要求外，不应小于其竖向平面计算跨度的1/20，对混凝土支撑不应小于600mm，截面宽度宜大于截面高度。腰梁的截面宽度不应小于其水平向

说 明

图集号

11SG814

审核 王卫东 设计 邱国恩

页

10

计算跨度的1/10, 截面高度不应小于支撑的截面高度。

3) 支撑和腰梁的纵向钢筋直径不宜小于20mm, 沿截面四周纵向钢筋的最大间距不宜大于200mm。箍筋直径不宜小于8mm, 间距不宜大于200mm。

4) 支撑结构交点处均应设置腋角。

5) 混凝土支撑除应符合本节的有关构造规定外, 尚应符合现行国家标准《混凝土结构设计规范》GB 50010的有关规定。

4.9.5 钢支撑构造设计要求如下:

1) 钢支撑可采用钢管、型钢或其组合构件, 钢腰梁可采用型钢或型钢组合构件。钢腰梁的截面宽度不应小于300mm。

2) 纵横向水平支撑应设置在同一标高上。

3) 支撑长度方向的拼接宜采用高强螺栓连接或焊接, 拼接点的强度不应低于构件的截面强度。

4) 当腰梁或支撑采用组合构件时, 组合构件不应采用钢筋作为缀条。

5) 在支撑、腰梁的节点或转角位置, 型钢构件的翼缘和腹板均应加焊加劲板, 加劲板的厚度不应小于10mm, 焊缝高度不应小于6mm。

6) 立柱与钢支撑之间应设置可靠钢托架进行连接, 钢托架应对节点位置支撑在侧向和竖向的位移进行有效约束。

7) 钢支撑的预压力控制值宜为设计轴力的50%~80%。

8) 预压力应均匀、对称、分级施加。预压力施加过程中应检查支撑连接节点, 必要时应对支撑节点进行加固。预压力施加完后应在额定压力稳定后予以锁定。

9) 钢腰梁与灌注桩排桩、地下连续墙等围护墙间隙的宽度

宜小于100mm, 并应在钢腰梁安装定位后, 用强度等级不低于C30的细石混凝土填充密实。

10) 当水平钢支撑与钢腰梁斜交时, 腰梁上应设置牛腿或采用其他能够承受剪力的连接措施。

11) 采用无腰梁的钢支撑系统时, 钢支撑与围护墙体的连接应可靠牢固。

12) 钢支撑除应符合本节的有关构造规定外, 尚应符合现行国家标准《钢结构设计规范》GB 50017的有关规定。

4.9.6 支撑拆除应在换撑形成并达到设计要求后进行; 混凝土支撑拆除可采用人工拆除、机械拆除、爆破拆除、静态膨胀拆除; 支撑拆除时应设置安全可靠的防护措施, 并应对永久结构采取保护措施。

4.9.7 混凝土支撑爆破拆除技术要求如下:

1) 宜根据支撑结构特点制定爆破拆除顺序。

2) 爆破孔宜在混凝土支撑施工时预留。

3) 支撑杆件与腰梁连接的区域应先切断。

4.9.8 支撑立柱及立柱桩构造设计要求如下:

1) 本节所指立柱与立柱桩均为基坑内临时内支撑所对应的竖向支承构件。

2) 支撑立柱宜设置在支撑杆件交点处, 并应避免主体结构框架梁、柱以及承重墙的位置。相邻立柱的间距应根据支撑体系的布置及竖向荷载确定, 且不宜超过15m。

3) 立柱宜采用格构式钢立柱或H型钢柱, 立柱桩宜采用灌注桩。荷载不大时, 可采用H型钢兼作立柱和立柱桩。

4) 立柱长细比不宜大于25。格构式立柱截面不宜小于380mm

说 明

图集号

11SG814

审核 王卫东

王卫东

校对 戴斌

戴斌

设计 翁其平

翁其平

页

11

× 380mm, 各单肢之间宜采用外贴缀板或缀条焊接连接。

5) 立柱与支撑可采用铰接连接。在节点处应根据承受的荷载大小, 设置抗剪钢筋或钢牛腿等抗剪措施。立柱在穿越主体结构底板范围内应设置可靠的止水措施。

6) 当采用灌注桩作为立柱桩时, 立柱锚入桩内的长度应根据计算确定, 并且不宜小于2m。立柱桩直径不宜小于600mm, 必要时可采用顶部扩径。

7) 立柱的施工技术要求如下:

① 立柱宜采用专用装置控制定位、垂直度与转向的偏差。

② 立柱周边的桩孔宜采用砂石均匀回填密实。

8) 立柱桩成孔垂直度偏差不应大于1/150, 立柱垂直度偏差不应大于1/200。

4.10 锚杆

4.10.1 本图集中锚杆包括钢筋锚杆和钢绞线预应力锚杆。

4.10.2 锚杆设计应包括杆体和锚固体截面、锚固段长度、自由段长度、锚固结构稳定性等计算或验算等内容。

4.10.3 锚杆布置应符合下列原则:

1) 锚杆的水平间距不宜小于1.5m; 对多层锚杆, 锚杆的竖向间距不宜小于2.0m。

2) 锚杆锚固段起点位置的上覆土层厚度不宜小于4.0m。

3) 锚杆的倾角应根据地层分布、环境要求及施工工艺确定, 宜取 $15^{\circ} \sim 25^{\circ}$, 且不宜大于 45° , 并不应小于 10° 。

4.10.4 锚杆构造应符合下列要求:

1) 锚杆材料宜选用HRB335级或HRB400级钢筋、钢绞线及高强螺纹钢筋。

2) 预应力锚杆自由段长度不宜小于5.0m, 并应超过潜在滑裂面不小于1.5m。

3) 锚杆锚固段长度, 对土层不宜小于6.0m, 对中等风化、微风化的岩层不宜小于3.0m。

4) 锚杆的外露长度应满足腰梁或台座尺寸及张拉锁定的要求。

5) 锚杆杆体用钢绞线应符合现行国家标准《预应力混凝土用钢绞线》GB/T 5224的有关规定; 普通钢筋锚杆的杆体宜选用HRB335、HRB400级螺纹钢筋。

6) 应沿锚杆杆体全长设置定位支架; 定位支架应能使相邻定位支架中点处钢绞线的注浆固结体保护层厚度不小于10mm, 定位支架的间距宜根据锚杆杆体的组装刚度确定, 对自由段宜取1.5~2.0m; 对锚固段宜取1.0~1.5m; 定位支架应能使钢绞线束相互分离, 钢绞线之间的净距宜大于或等于5mm。

7) 钢绞线锚杆的锚具类型和规格应按钢绞线束的根数及锚杆承载力要求选取, 并应与张拉千斤顶配套; 锚具、夹具的性能应符合现行国家标准《预应力筋用锚具、夹具和连接器》GB/T 14370的规定。

8) 钢筋锚杆采用螺栓紧固的方法进行锁定时, 螺栓与杆体钢筋的连接, 螺母的规格应满足锚杆承载力的要求。

4.10.5 锚杆腰梁可采用型钢组合梁或混凝土梁; 锚杆腰梁应按受弯构件设计; 型钢组合腰梁应符合现行国家标准《钢结构设计规范》GB 50017的规定; 混凝土冠梁、腰梁的正截面、斜截面承载力计算, 应符合现行国家标准《混凝土结构设计规范》GB 50010的规定。

说 明

图集号

11SG814

审核 王卫东

孙

校对 戴斌

戴斌

设计 翁其平

孙

页

12

4.10.6 型钢组合腰梁可选用双槽钢或双工字钢。槽钢之间和工字钢之间应采用缀板焊接为整体构件，焊缝连接应采用贴角焊。双槽钢或双工字钢之间的净间距应满足锚杆杆体平直穿过要求。

4.10.7 混凝土腰梁、冠梁宜采用斜面与锚杆轴线垂直的梯形截面，也可采用矩形截面；腰梁、冠梁的混凝土强度等级不宜小于C25。采用梯形截面时，腰梁截面的上边水平尺寸不宜小于250mm。

4.10.8 锚杆注浆要求：

1) 水泥宜使用普通硅酸盐水泥，必要时可采用抗硫酸盐水泥，不得使用高铝水泥。

2) 锚杆的注浆固结体应采用水泥浆或水泥砂浆，其强度等级不宜低于20MPa。

3) 锚固段注浆应采用二次注浆工艺。第一次灌注水泥砂浆，灰砂比为1:0.5~1:1；第二次压注纯水泥浆，水灰比为0.45~0.50；第二次压注纯水泥浆应在第一次灌注的水泥砂浆强度达到5.0MPa后进行，注浆压力和注浆时间可根据锚固段的体积确定，并分段依次由下至上进行，终止注浆的压力不应小于1.5MPa。

4) 水泥浆或水泥砂浆内可掺入提高注浆固结体早期强度或微膨胀的添加剂，其掺入量宜按室内试验确定。

5) 注浆管端部至孔底的距离宜不大于200mm；注浆及堵管过程中，注浆管口应始终埋入注浆液面内，应在新鲜浆液从管口溢出时，停止注浆；注浆后，当浆液液面下降时，应进行补浆。

4.11 支护结构与主体结构相结合及逆作法

4.11.1 支护结构与主体结构相结合可采用以下形式：地下结构外墙与围护墙体相结合，即地下连续墙“两墙合一”；地下结构水平构件与支撑结构相结合；地下结构竖向构件与竖向支承结构相结合。

4.11.2 支护结构与主体结构相结合的工程类型可分为：周边地下连续墙“两墙合一”结合临时支撑系统，采用顺作法施工；周边临时围护墙结合坑内水平梁板体系替代支撑，采用逆作法施工；支护结构与主体结构全面相结合，采用逆作法施工。

4.11.3 地下连续墙“两墙合一”技术要求：

1) 在施工阶段采用地下连续墙作为支护结构，在正常使用阶段地下连续墙又作为结构外墙使用，承受永久水平和竖向荷载，称为“两墙合一”。地下连续墙与主体结构地下室外墙的结合方式主要有四种：单一墙、分离墙、叠合墙和复合墙。

2) 两墙合一地下连续墙除需要满足基坑开挖阶段的构造要求外，尚需满足永久使用阶段的构造要求及国家现行有关标准的规定。

3) 地下连续墙与地下结构梁板之间宜设置贯通的结构环梁，并通过预埋钢筋、剪力槽等方式与结构环梁连接；地下连续墙宜通过预埋钢筋接驳器、剪力槽等方式与基础底板连接，当基础底板厚度不小于1m时，宜在基础底板中设置构造环梁，地下连续墙通过预埋钢筋与构造环梁连接；地下连续墙与地下结构边柱、结构墙宜通过预留插筋或钢筋接驳器的方式连接。

4) 主体结构的沉降后浇带延伸至地下连续墙位置时，宜在对应沉降后浇带位置留设槽段施工接头，且施工接头位置应采

说明

图集号

11SG814

审核 王卫东

校对 戴斌

设计 徐中华

徐峰

页

13

取可靠的止水措施。

5) 两墙合一地下连续墙在使用阶段需开设外接通道时,应根据开洞位置采取相应的加强措施和可靠的防水措施。

6) 槽段施工接头外侧可设置高压旋喷桩等防渗构造;内侧宜设置扶壁式构造柱或框架柱、排水沟结合构造墙体或钢筋混凝土内衬墙结合防水材料、排水管等的防渗构造。

7) 地下连续墙与主体结构连接的接缝位置可根据地下结构的防水等级要求,设置刚性止水片、遇水膨胀止水条或预埋注浆管等构造。

4.11.4 结构水平构件与支撑相结合技术要求

1) 结构水平构件与支撑相结合宜采用梁板或无梁楼盖结构。作为支撑的地下结构水平构件应通过计算确保水平力的传递。

2) 对地下结构的同层楼板面存在高差的部位,应验算该部位构件的弯、剪、扭承载力,必要时应设置可靠的水平转换结构或临时支撑等。

3) 对结构楼板的洞口及车道开口部位,当洞口两侧的梁板不能满足水平传力要求时,应在缺少结构楼板处设置临时支撑等。

4) 在各层结构留设结构分缝或基坑施工期间不能封闭的后浇带位置,应通过计算设置水平传力构件。

5) 当主体地下结构采用梁板结构时,框架梁截面宽度宜大于竖向支承钢立柱的截面尺寸;当受到使用功能限制框架梁截面宽度不能满足要求时,宜在梁柱节点位置采用梁端宽度方向加腋、环梁、钢环板或双梁等措施。

6) 作为支撑的地下结构在施工期间的预留孔洞要求:

① 同层楼板上需根据施工运输的要求设置多个孔洞时,孔洞的数量和位置不得影响地下结构作为水平支撑的受力和变形的要求。

② 对地下结构楼板上的施工运输临时预留孔洞、立柱预留孔洞,应验算水平力和施工荷载作用下孔洞周边构件的承载力和变形,并应采取设置边梁或增强洞口的钢筋配置等加强措施。

③ 对基坑工程施工后需要封闭的临时孔洞,应根据主体结构对孔洞处二次浇筑混凝土的结构连接要求,预先在洞口周边采取设置钢筋或抗剪预埋件等结构连接措施;对有防水要求的洞口应设置膨胀止水条、刚性止水板或预埋注浆管等止水构造。

7) 水平结构与周边围护墙之间,应根据施工期间的水平传力要求以及永久使用阶段的结构受力要求,采取可靠的连接措施。当围护墙为“两墙合一”地下连续墙时,周边水平构件可采取预留插筋、钢筋接驳器等措施与地下连续墙形成整体连接;当围护墙为临时围护墙时,可在围护墙与水平结构之间设置临时钢支撑或混凝土支撑,同时应预先留设水平结构与周边后浇筑地下室外墙之间的结构连接以及采取止水措施。

4.11.5 竖向支承结构相结合技术要求

1) 竖向支承结构宜采用一根结构柱位置布置一根钢立柱和立柱桩的型式(一柱一桩);当一柱一桩不满足逆作施工阶段的承载力与沉降要求时,也可采用一根结构柱位置布置多根钢立柱和立柱桩的型式(一柱多桩)。

说 明

图集号

11SG814

审核 王卫东

校对 戴斌

设计 翁其平

页 14

页

14

2) 根据逆作阶段承受的竖向荷载与主体结构设计要求, 支承立柱可采用角钢格构柱或钢管混凝土柱等型式, 立柱桩宜采用灌注桩。

3) 立柱与水平结构构件连接节点应根据计算采取设置抗剪钢筋、栓钉或钢牛腿等抗剪措施。

4) 当钢立柱需外包混凝土形成主体结构框架柱时, 立柱的型式与截面设计应与地下结构梁、板和柱的截面协调, 并采取构造措施, 以保证结构整体受力与节点连接的可靠性。

5) 立柱插入立柱桩的深度应根据现行国家标准《混凝土结构设计规范》GB50010计算确定, 且不应小于2.0m; 钢管混凝土立柱插入立柱桩部分, 钢管外的混凝土保护层厚度不应小于100mm。立柱在穿越底板位置应采取可靠的止水措施。立柱桩泛浆高度以上的桩孔应采用碎石密实回填, 并留设注浆管进行注浆填充。

6) 立柱桩宜采用灌注桩, 并应尽量利用主体工程桩, 作为立柱桩的灌注桩应采用桩端后注浆措施。

7) 立柱施工过程中宜采用专门的机械装置进行定位和垂直度控制, 对角钢格构柱尚应同时控制转向偏差。

8) 立柱与结构梁、柱帽及立柱桩连接位置应根据计算要求设置抗剪件, 其中结构梁、柱帽位置的抗剪件宜在成桩后设置, 立柱桩范围内的抗剪件应在成桩前设置。

9) 立柱吊装过程中应采取合理的保护措施, 确保抗剪件不受损伤, 并确保吊装过程中, 立柱的垂直度满足设计要求。

10) 基坑开挖过程中, 立柱受力状态下如需进行焊接操作,

相应位置应预先设置衬板进行隔离。

11) 立柱和立柱桩的施工质量检测要求:

① 立柱桩成孔垂直度偏差不应大于1/150, 立柱范围内的成孔垂直度偏差不应大于1/200; 立柱桩成孔垂直度应全数检查。

② 立柱和立柱桩定位偏差不应大于10mm。

③ 立柱垂直度应满足设计要求, 且偏差不宜大于1/300。

④ 立柱桩可采用超声波透射法检测桩身完整性, 桩身完整性应全数检测。

4.12 地下水控制

4.12.1 地下水控制包括基坑开挖影响深度内的上层滞水、潜水与承压水控制, 采用的方法包括截水、集水明排、降水以及地下水回灌等。

4.12.2 地下水控制方案应根据基坑支护设计方案、施工条件和环境条件制定, 并应减小或避免对周边环境的不利影响。

4.12.3 基坑截水可采用双轴水泥土搅拌桩、三轴水泥土搅拌桩、高压旋喷桩、单轴水泥土搅拌桩、地下连续墙、小锁口钢板桩等。当有可靠工程经验时, 可采用地层冻结技术(冻结法)阻隔地下水。

4.12.4 基坑降水应根据场地的水文地质条件、基坑面积、开挖深度、土层的渗透性等, 选择合理的降水井类型、设备和方法。常用的降排水方法和适用条件见表2。

4.12.5 集水明排系统的技术要求:

1) 开挖阶段应根据基坑特点在基坑内设置临时排水沟和集水井; 临时排水沟和集水井应随土方开挖过程适时调整; 留

说 明

图集号

11SG814

审核 王卫东

张

校对

戴斌

戴斌

设计

宋青君

宋青君

页

15

表 2 常用的降排水方法和适用条件

降水方法	适用范围	降水深度 (m)	渗透系数 (cm/s)	适用地层
集水明排		<5	$1 \times 10^{-7} \sim 1 \times 10^{-4}$	粉砂、砂质粉土、黏质粉土、含薄层粉砂的粉质黏土和淤泥质粉质黏土
轻型井点		≤6		
多级轻型井点		6~10		
喷射井点		8~20	$1 \times 10^{-7} \sim 1 \times 10^{-4}$	粉砂、砂质粉土、黏质粉土、粉质黏土、含薄层粉砂夹层的黏土和淤泥质黏土
管井		>6	$>1 \times 10^{-5}$	卵石、砾砂、各类砂土、砂质粉土、含薄层粉砂的粉质黏土
真空管井		>6	$>1 \times 10^{-6}$	粉砂、砂质粉土、黏质粉土、含薄层粉砂的粉质黏土、富含薄层粉砂的黏土和淤泥质黏土

置时间较长的临时边坡，可在坡顶、坡脚设置临时排水沟和集水井；基坑采用多级放坡开挖时，应在放坡平台上设置排水沟和集水井。

2) 土方开挖至坑底后，宜在坑内设置排水沟、盲沟、集水井；排水沟、盲沟、集水井与坑边的距离不宜小于1.0m。

3) 基坑外的排水系统应能满足雨水、地下水的排放要求；基坑内的排水系统应能满足基坑明排水的排放要求；抽水设备应能满足排水流量的要求。

4.12.6 轻型井点降水系统的技术要求：

1) 轻型井点主要由井点管（包括滤管）、集水总管、抽水泵、真空泵等组成。

2) 井点管安装完成后，在地面上铺设集水总管。将各井点管与总管用软管（或钢管）连接，在总管中段适当位置安装

抽水水系或抽水装置。

3) 轻型井点每套井点设置完毕后，应进行试抽水，检查管路连接处以及每根井点管周围的密封质量。

4) 轻型井点井点管直径宜为38~55mm，井点管水平间距宜为0.8~1.6m，井点管排距不宜大于20.0m。井管内真空度不应小于65kPa。

4.12.7 喷射井点降水系统的技术要求：

1) 喷射井点系统由高压水泵、供水总管、井点管、排水总管及循环水箱等组成。

2) 井点管排距不宜大于40m，井点深度应比基坑开挖深度大3.0~5.0m。

3) 喷射井点的井点管直径宜为75~100mm，井点管水平间距一般为2.0~3.0m。成孔孔径不应小于400mm，成孔深度应大

说 明

图集号

11SG814

审核 王卫东

设计 李进军

校对 戴斌

设计 李进军

页

16

于滤管底端埋深1.0m。

4) 每套喷射井点的井点数不宜超过30根,总管直径不宜小于150mm,总长不宜超过60m。如果多套井点呈环圈布置,各套进水总管之间宜用阀门隔开,每套井点自成系统。

4.12.8 降水管井系统的技术要求:

1) 降水管井系统一般由管井、抽水泵(一般采用潜水泵、深井泵、深井潜水泵或真空深井泵等)、泵管、排水总管、排水设施等组成。

2) 管井由井孔、井管、滤管、沉淀管、填砾层、止水封闭层等组成。

3) 井管内径不应小于200mm,且应大于抽水泵体最大外径50mm以上,成孔孔径应大于井管外径300mm以上。

4) 管井井点位置宜距离基坑边缘1.0m以外;管井井点的间距应按相应的降水设计计算确定。

4.12.9 真空降水管井系统的技术要求:

1) 真空降水管井系统技术要求除满足第4.12.8条的各项要求外,尚应符合下列规定。

2) 真空降水管井宜采用真空泵抽气集水,深井泵或潜水泵排水,井管应与真空泵吸气管相连。单井出水口与排水总管的连接管路中应设置单向阀。

3) 井管与滤管、填砾层等应采取有效封闭措施。

4) 井管内真空度不应小于65kPa,宜在井管与真空泵吸气管的连接位置安装高灵敏度的真空压力表监测。

4.12.10 承压水降水系统的技术要求:

1) 根据基坑开挖深度、截水帷幕深度与承压含水层埋深的相对关系等,选用合适的、对环境影响较小的减压降水方案。方案内容应包括降水井群的平面布置形式、井的结构等。

2) 结合开挖工况,根据“按需减压”的原则,确定减压降水运行的要求;当基坑开挖工况发生变化时,应及时调整或修改减压降水运行方案。

3) 现场排水能力应满足所有减压降水井(包括备用井)全部启用时的排水量。每个减压降水井的水泵出口均应安装水量计量装置和单向阀。

4) 为保证降水运行安全,施工现场应配置双路电源或自备发电机组,并保证两路电源能及时切换。

4.12.11 地下水回灌系统的技术要求:

1) 当基坑周围存在需要保护的建(构)筑物或地下管线且基坑外地下水位降幅较大时,宜采用地下水人工回灌措施。

2) 回灌措施包括回灌井、回灌砂井和回灌砂沟(砂槽)等。回灌砂井、回灌砂沟(砂槽)一般用于浅层潜水回灌,回灌井用于埋深较大的潜水和承压水回灌。

3) 对于坑内减压降水,坑外回灌井的深度不宜超过承压含水层中基坑截水帷幕的深度。对于坑外减压降水,回灌井与减压井的间距不宜小于6m。回灌井的深度和间距应通过设计计算确定。

4) 回灌井可分为自然回灌井与加压回灌井。自然回灌井的回灌压力与回灌水源的压力相同,宜为0.1~0.2MPa。加压回灌井的回灌压力宜为0.2~0.5MPa,且不宜超过过滤器顶端以上的初始水头压力。

说 明

图集号

11SG814

审核 王卫东

孙一

校对 戴斌

戴斌

设计 李进军

李进军

页

17

5) 加压回灌井井管外侧止水封闭层宜采用优质黏土球封堵; 止水封闭层顶至地面之间宜用素混凝土充填, 并振密压实。

6) 加压回灌井井管施工结束至开始回灌, 应至少有2~3周的时间间隔, 以保证井管周围止水封闭层充分密实, 防止或避免回灌水沿井管周围向上反渗、地面泥浆水喷溢等。

4.13 基坑开挖

4.13.1 基坑开挖施工方案应综合考虑工程地质与水文地质条件、环境保护要求、场地条件、基坑平面尺寸、开挖深度、支护形式等因素, 临水基坑尚应考虑最高水位、潮位等因素。

4.13.2 土方挖掘机、运输车辆等直接进入基坑进行施工作业时, 应采取保证坡道稳定的措施, 坡道坡度不宜大于1:8。

4.13.3 施工栈桥应根据场地周边环境条件、支撑布置、施工方法等进行专项设计; 施工过程中应按照设计要求对施工栈桥的荷载进行控制。

4.13.4 在基坑支护结构与基坑土体加固达到强度、龄期、承载力等设计和施工要求后基坑方可开挖。基坑开挖应按照分层、分段、对称、平衡、限时、严禁超挖的原则确定顺序, 应减小基坑无支撑暴露时间和空间。

4.13.5 当场地条件允许并经验算能保证边坡稳定时, 可采用放坡开挖。边坡级数与坡度应根据土层性质、开挖深度确定, 必要时需采取加固、降水、护坡等加固边坡土体的措施。

4.13.6 采用水泥土围护墙的基坑, 应待围护墙的强度和龄期达到设计要求后方可进行土方开挖。

4.13.7 当锚杆、土钉或混凝土支撑未达到设计的强度要求时, 或未按设计要求进行土钉连接、锚杆张拉锁定、钢支撑施加预

应力时, 严禁开挖施工作业面以下的土体。

4.13.8 大面积基坑宜采用盆式挖土, 即先挖除基坑中部的土方, 再挖除坑边留土。当设置支撑时, 应先完成中部支撑, 再分段挖除周边土方并及时形成支撑。盆边土体的高度不宜大于6m, 盆边上口宽度不宜小于8m, 并需满足边坡稳定验算要求, 对于软土地层必要时可采取降水、护坡、土体加固等措施。

4.13.9 大面积基坑采用土钉、锚杆支护结构或圆环支撑时也可采用岛式挖土, 即先开挖坑内周边的土方, 然后再开挖基坑中部的土方。中部岛状土体的高度不宜大于6m, 并需满足边坡稳定验算要求。

4.13.10 基坑开挖应采用全面分层开挖或台阶式分层开挖的方式; 分层厚度不宜大于3m, 对于特别软弱的土层分层厚度不宜大于1.5m。开挖过程中的临时边坡坡度不宜大于1:1。

4.13.11 机械挖土时严禁超挖, 坑底以上200mm范围内的土方应采用人工修底的方式挖除, 放坡开挖的基坑边坡应采用人工修坡方式挖除。

4.13.12 基坑开挖至坑底标高应及时进行垫层施工。局部深坑宜在大面积垫层完成后开挖。

4.13.13 挖土机械和运输车辆不得直接在支撑、工程桩顶上行走或作业; 挖土机械严禁碰撞工程桩、围护墙、支撑、立柱、降水井管、监测点等, 其周边200~300mm范围内的土方应采用人工挖除。

4.13.14 基坑开挖应采用信息化施工和动态控制方法, 应根据基坑支护体系和周边环境的监测数据适时调整基坑开挖的施工顺序和施工方法。

说 明

图集号

11SG814

审核 王卫东

设计

校对 戴斌

戴斌

设计 吴江斌

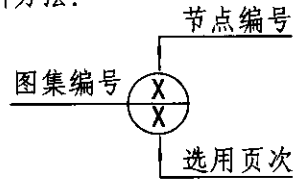
吴江斌

页

18

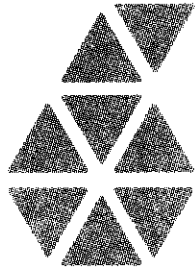
5 其他

5.1 图集索引方法:



5.2 本图集所注尺寸均以毫米为单位, 标高以米为单位。




5.3 Φ 为 HPB300 级钢筋, Φ 为 HRB335 级钢筋, Φ 为 HRB400 级钢筋。



说 明

图集号

11SG814

审核 王卫东  校对 戴斌  设计 吴江斌 

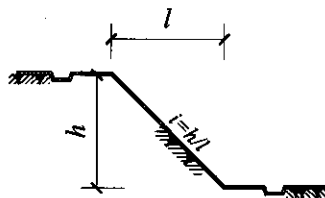
页

19

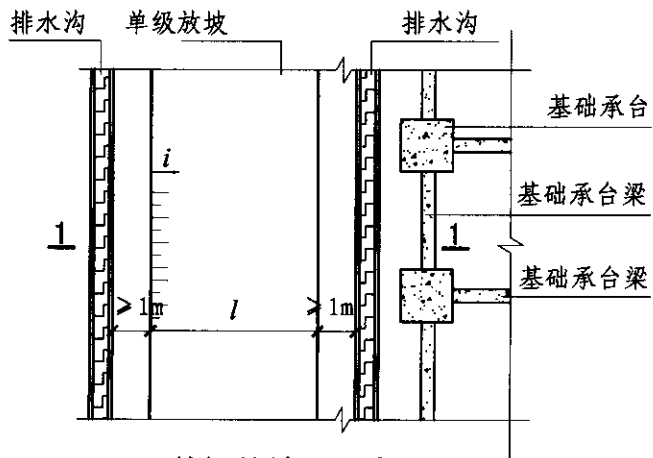
放坡开挖坡率允许值参考表

类别	密实度或状态	坡度允许值 <i>i</i>	
		坡高在5m以内	坡高5~10m
碎石土	密实	1: 0.35 ~ 1: 0.50	1: 0.50 ~ 1: 0.75
	中密	1: 0.50 ~ 1: 0.75	1: 0.75 ~ 1: 1.00
	稍密	1: 0.75 ~ 1: 1.00	1: 1.00 ~ 1: 1.25
粉土	$S_r < 0.5$	1: 1.00 ~ 1: 1.25	1: 1.25 ~ 1: 1.50
粉质黏土	坚硬	1: 0.33 ~ 1: 0.50	
	硬塑	1: 1.00 ~ 1: 1.25	
	可塑	1: 1.25 ~ 1: 1.50	
黏性土	坚硬	1: 0.75 ~ 1: 1.00	1: 1.00 ~ 1: 1.25
	硬塑	1: 0.85 ~ 1: 1.25	1: 1.25 ~ 1: 1.50
	可塑	1: 1.00 ~ 1: 1.25	
花岗岩残积黏性土	硬塑	1: 0.75 ~ 1: 1.00	
	可塑	1: 1.00 ~ 1: 1.25	

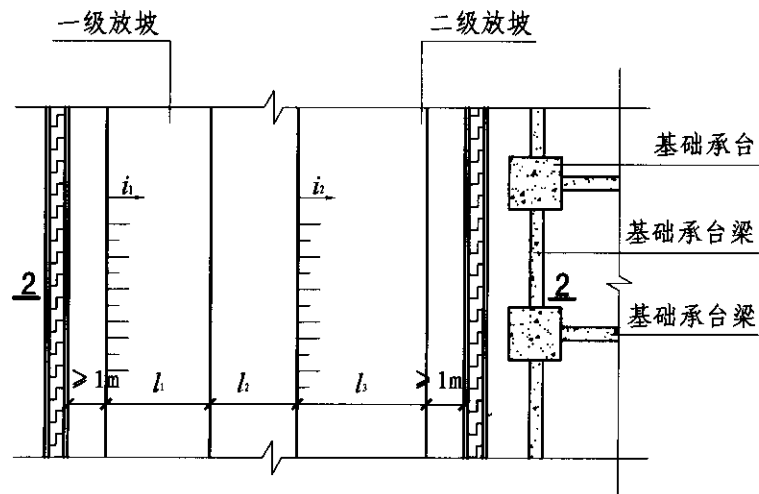
- 注: 1. h —放坡高度, l —放坡宽度, 如下图所示, $i=h/l$, i 应根据地区经验以及相应土层条件, 经稳定性验算确定。
 2. S_r —土的饱和度
 3. 软土地区采用放坡开挖时各级放坡坡率不宜大于1: 1.5, 淤泥质土层中不宜大于1: 2.0。
 4. 本表仅供参考, 选用时尚应符合现行国家及当地有关标准的规定。



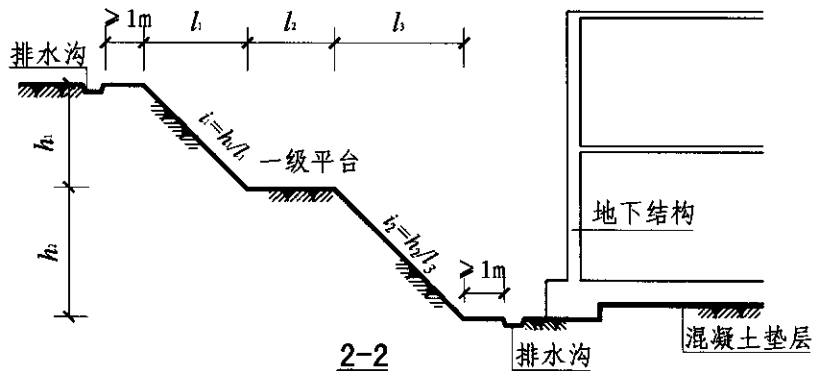
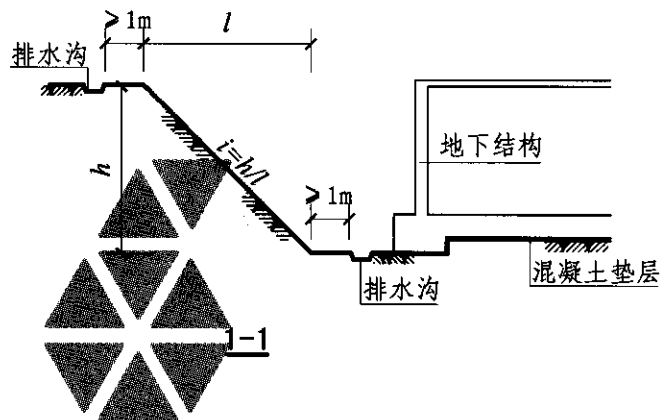
放坡开挖的坡率				图集号	11SG814
审核	王卫东	校对	宋青君	设计	陈永才
				页	20



单级放坡平面布置



多级放坡平面布置



- 注：1. $i=h/b$; $i_1=h/b_1$, $i_2=h/b_2$ 和 b_1 和 b_2 应根据地区经验以及相应土层条件，经稳定性验算确定。
2. 当平台宽度较大时，宜在平台上设置排水沟。

放坡开挖的布置

图集号

11SG814

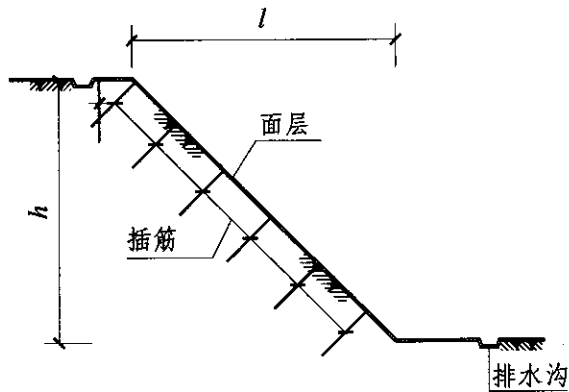
审核 王卫东

校对 宋青君

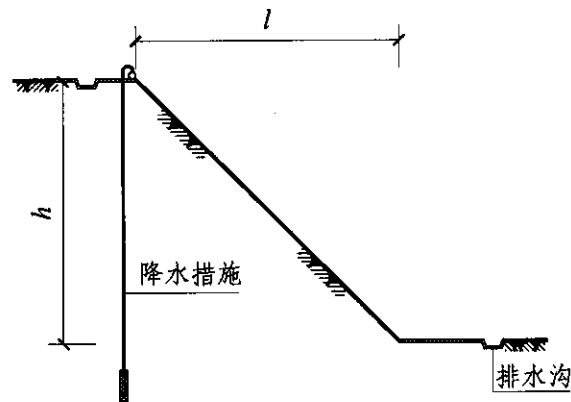
设计 陈永才

页

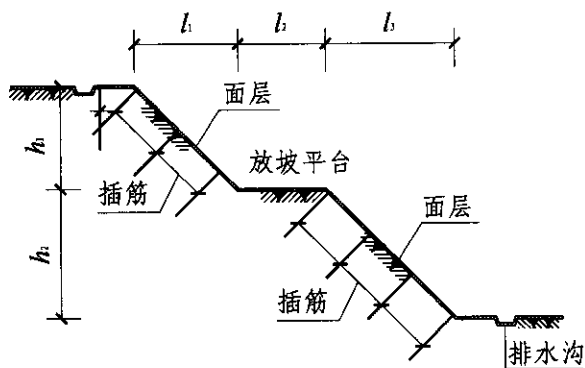
21



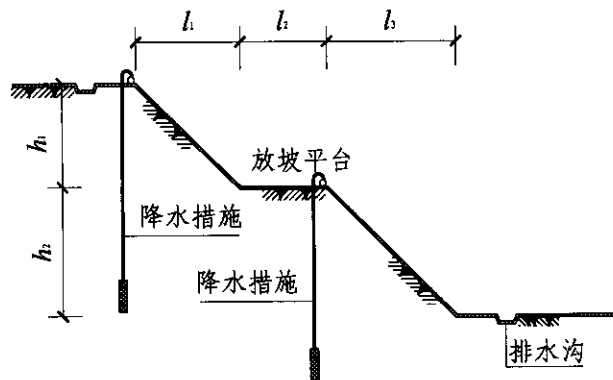
单级坡铺设面层



单级坡降水措施



多级坡铺设面层



多级坡降水措施

- 注：1. 采用放坡开挖的基坑工程，应根据土质情况、放坡高度等条件，结合当地工程经验采取合适的放坡护坡措施。
2. 坡面可设置插筋，垂直于坡面的插筋间距不宜大于1m；插筋的嵌固深度根据土层情况以及地区经验确定。插筋顶部应锚入护坡面层。
3. 高水位地区应辅以降水措施，将水位降至基底下0.5~1.0m；淤泥质土中宜采用轻型井点降水。

放坡开挖的护坡措施

图集号

11SG814

审核 王卫东

设计 陈永才

校对 宋青君

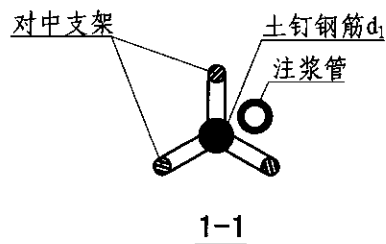
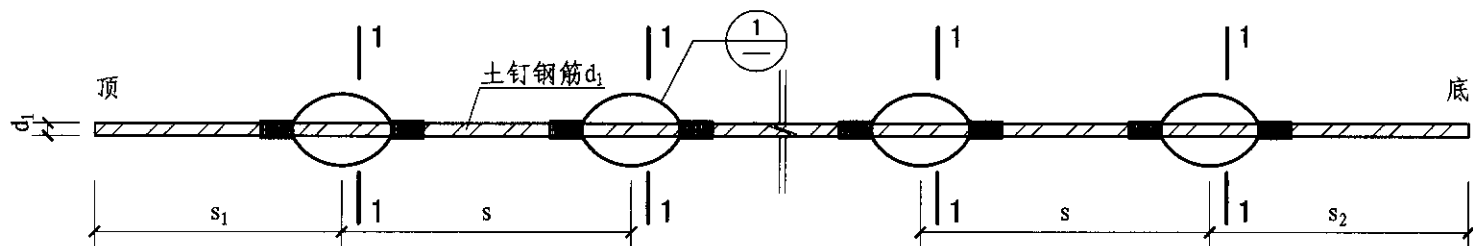
宋青君

设计 陈永才

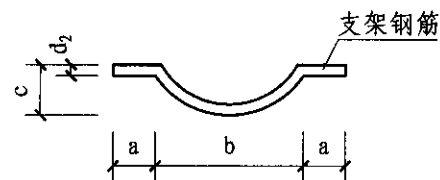
陈永才

页

22



钢筋土钉支架布置



① 支架大样图

成孔注浆型钢筋土钉外形尺寸 (mm)

土钉钢筋直径 d_1	支架钢筋直径 d_2	支架距土钉顶部距离 s_1	支架间距 s	支架距土钉底部距离 s_2	支架搭接长度 a	支架宽度 b	支架高度 c
$\Phi 16 \sim \Phi 32$	$\Phi 6 \sim \Phi 8$	1000 ~ 2500	1500 ~ 2500	500 ~ 1500	20 ~ 30	80 ~ 120	27 ~ 52

- 注:
1. 土钉成孔直径取70~120mm。
 2. 土钉钢筋宜采用HRB400、HRB335级钢筋，钢筋直径应根据土钉抗拔力设计要求确定。
 3. 土钉钢筋的连接宜采用搭接焊、绑条焊，绑条宜取与土钉相同直径的钢筋，应采用双面焊，搭接长度或绑条长度不应小于钉体直径的5倍，焊缝厚度和宽度分别不应小于钉体直径的0.7倍。
 4. 对中支架应沿土钉全长设置，土钉钢筋保护层厚度不宜小于20mm。
 5. 对中支架的截面尺寸应符合土钉杆体保护层厚度要求，可选用HPB300级钢筋或扁铁弯成。
 6. 成孔注浆土钉宜采用二次注浆工艺。注浆材料可采用水泥浆或水泥砂浆。水泥浆的水灰比宜为0.50~0.55。水泥砂浆的水灰比宜为0.40~0.45，灰砂比宜为0.5~1.0。

成孔注浆型钢筋土钉构造

图集号

11SG814

审核 王卫东

张

校对 宋青君

宋青君

设计 黄炳德

黄炳德

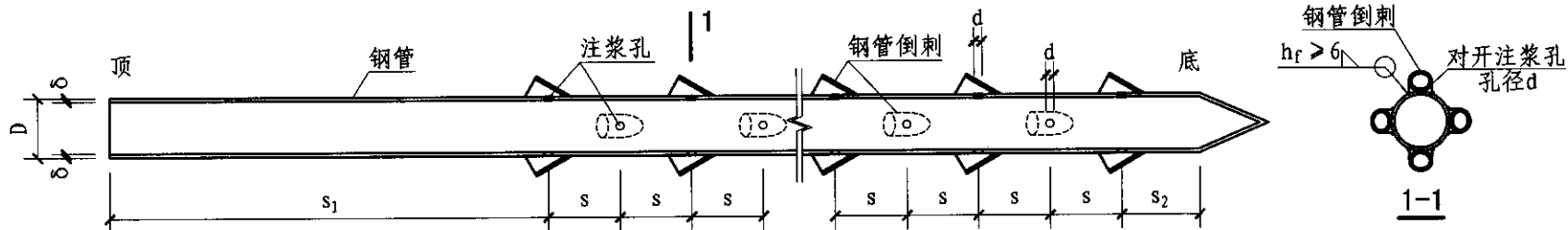
黄炳德

黄炳德

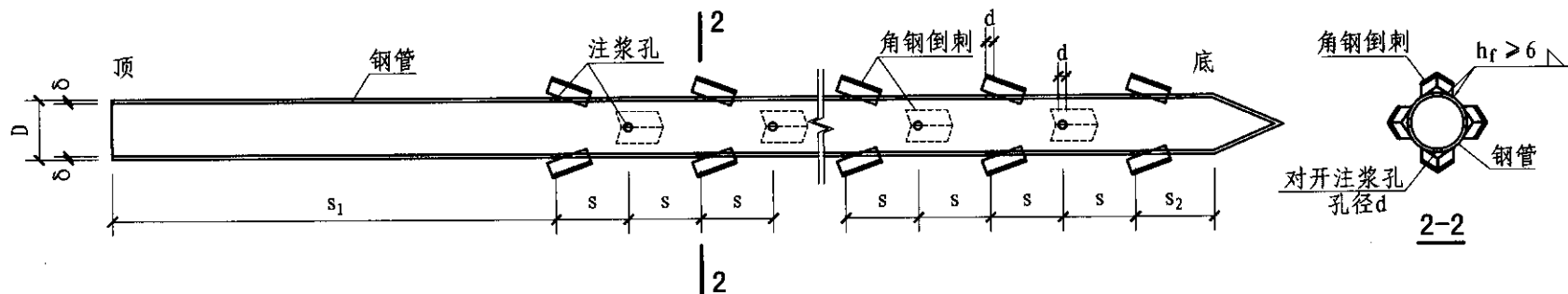
黄炳德

页

23



钢管倒刺式钢管土钉注浆孔布置



角钢倒刺式钢管土钉注浆孔布置

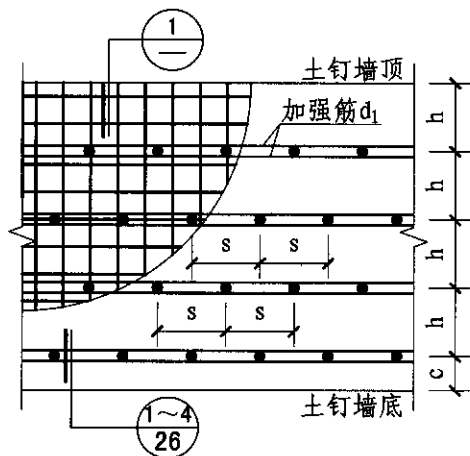
- 注：1. 钢管土钉宜采用热轧或热处理焊接钢管、无缝钢管。钢管端部应制成封闭尖锥状，尖锥顶角宜取 $30^{\circ} \sim 60^{\circ}$ 。钢管顶部宜设置防止钢管施打变形的加强构造。钢管壁厚应通过计算确定。
2. 钢管土钉需要接长时，宜采用螺栓接箍连接，并在接箍与管体间焊接牢固；采用绑条焊接时，绑条不应少于3根钢筋，钢筋直径不小于16mm，并应沿钢管截面均匀分布拼焊；双面焊接时钢筋长度不应小于2倍钢管直径，钢管的对接接口应用焊缝填满。采用焊接连接时，接头部位强度不应低于钢管强度。
3. 注浆孔应沿钢管周边对称布置，每个注浆截面的注浆孔宜取2个，注浆孔外应设置倒刺覆盖保护孔口。
4. 倒刺可采用Q235B的钢管或热轧等边角钢，与土钉钢管夹角宜取 $20^{\circ} \sim 30^{\circ}$ 。倒刺钢管直径宜取20mm，壁厚同钉体钢管，长度30~40mm，角钢宽度30~63mm，厚度3~6mm，长度50~60mm。
5. 钢管打入地层后，应在钢管内进行压力注浆。注浆材料宜采用水灰比0.5~0.6的水泥浆。注浆压力不宜小于0.6MPa；注浆量根据地层和土钉所处位置确定，应在注浆至管顶周围出现返浆后停止注浆。

击入式钢管土钉外形尺寸 (mm)

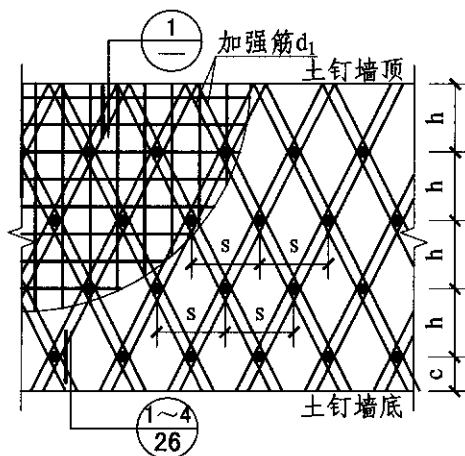
钢管外径 D	钢管壁厚 δ	距钉顶距离 s_1	注浆孔间距 s	距钉底距离 s_2	注浆孔孔径 d
> 48	> 3	(1/2 ~ 1/3) 土钉长	250 ~ 500	250 ~ 500	5 ~ 10

击入式钢管土钉构造

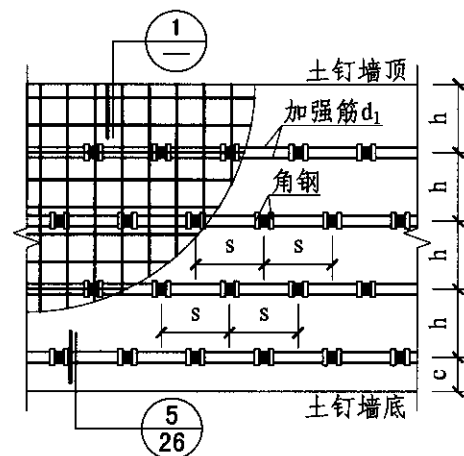
图集号	11SG814
页	24
审核	王卫东
校对	宋青君 宋音君
设计	黄炳德 黄炳德



布置型式(一)



布置型式(二)



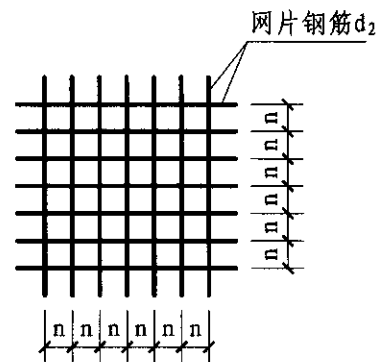
布置型式(三)

土钉网筋展开图

土钉面层网筋外部尺寸 (mm)

土钉 水平间距 s	土钉 竖向间距 h	最后一层土钉 与墙底间距 c	加强筋 直径 d_1	网片钢筋 直径 d_2	网片钢筋 间距 n
1000~2000	1000~2000	300~500	$\Phi 14 \sim \Phi 20$	$\Phi 6 \sim \Phi 10$	150~250

- 注: 1. 喷射混凝土面层设计强度等级不宜低于C20, 面层厚度宜取80~200mm。当面层厚度大于120mm时, 喷射混凝土强度等级应适当提高, 面层内宜设置两层钢筋网。
2. 喷射混凝土面层细骨料应采用中砂或粗砂, 含泥量应小于3%, 含水量宜为5%~7%; 粗骨料粒径不宜大于15mm。水泥与砂石的重量比宜取1:4~1:4.5, 水灰比宜取0.4~0.45。
3. 喷射混凝土面层中应配置钢筋网和通长的加强钢筋。钢筋网可采用HPB300级钢筋绑扎固定, 采用搭接焊, 焊缝长度不应小于钢筋直径的10倍; 采用搭接时上下层钢筋网搭接长度不应小于钢筋直径的35倍, 且不应小于300mm。同一排土钉钉头应通过加强钢筋进行连接, 加强钢筋不宜少于2根。加强钢筋单根截面面积不应小于土钉截面面积的1/2, 宜采用HRB400、HRB335级钢筋。



1 钢筋网片

土钉墙喷射混凝土面层构造

图集号

11SG814

审核 王卫东

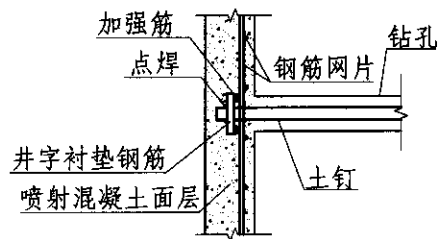
校对 宋青君

设计 黄炳德

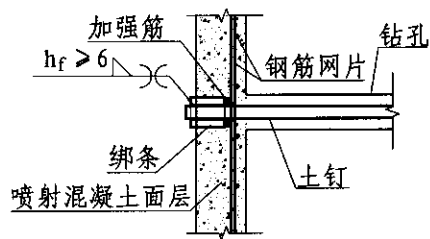
黄炳德

页

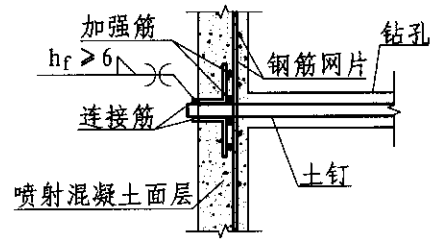
25



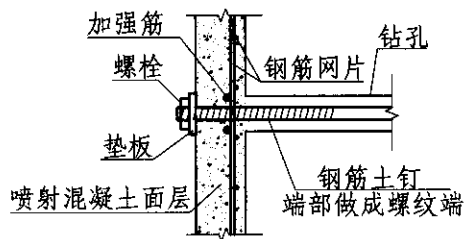
① 井字衬垫连接



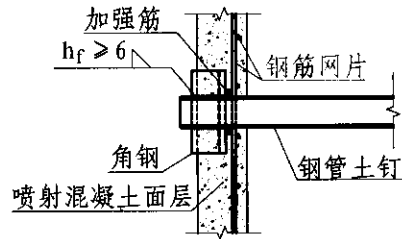
② 绑条连接



③ L筋连接



④ 螺栓垫板连接



⑤ 角钢连接

- 注: 1. 土钉与面层的连接方式, 受力构件的具体尺寸、焊缝高度及长度应根据土钉类型和受力计算确定。节点①、②、③适用于钢筋土钉和钢管土钉; 节点④适用于钢筋土钉; 节点⑤适用于钢管土钉。
2. 采用螺栓垫板连接时, 垫板厚度不宜小于10mm, 尺寸不宜小于50mm×50mm。垫板与喷射混凝土面层之间的空隙用高强水泥砂浆填平。
3. 采用角钢连接时, 常用宽度45~63mm、厚度4~6mm、长度150~300mm的等边角钢, 钢材牌号为Q235B。
4. 钢筋网应在喷射一层混凝土后铺设, 钢筋保护层厚度不宜小于20mm。

土钉与面层连接构造

图集号

11SG814

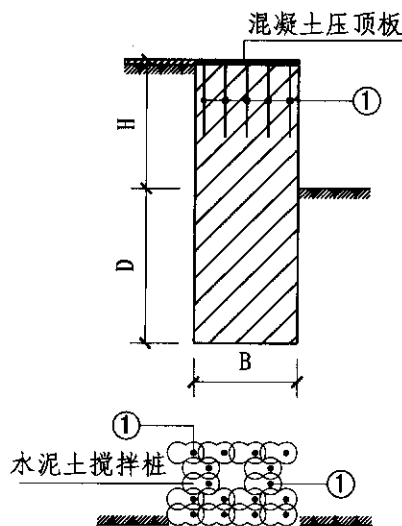
审核 王卫东

校对 姚彪

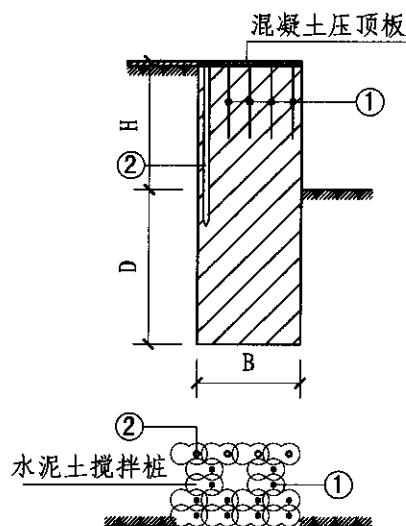
设计 黄炳德

页

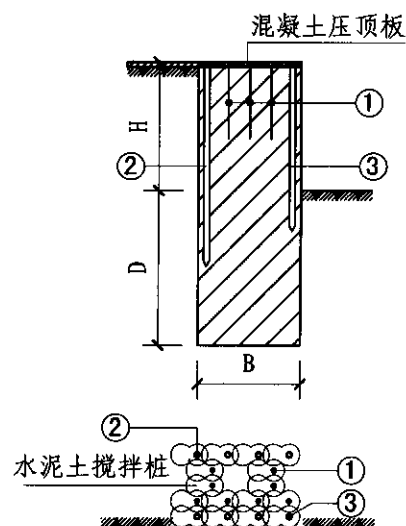
26



顶部插筋做法(一)



顶部插筋做法(二)



顶部插筋做法(三)

顶部插筋

号	材料	规格 (mm)	长度 (m)
①	钢筋	$\phi 10 \sim \phi 20$	1.0 ~ 2.0
②	钢管	$\phi 48 \times (3.0 \sim 3.5)$	H+2.0
③	钢管	$\phi 48 \times 3.5$	H+1.0

- 注:
1. 混凝土重力式围护墙墙体插入深度D应通过稳定性计算确定; 墙体宽度B不宜小于0.7~0.8倍的开挖深度。
 2. 当混凝土重力式围护墙深度不满足截水要求时, 可将前两排搅拌桩深度加长至满足截水要求的深度。
 3. 混凝土压顶板宜扩展至顶部一定的距离, 与施工道路相连, 防止地面水渗流至墙体后侧。
 4. 钢管材料宜选用Q235B; 钢筋宜选用HPB300级钢。
 5. 顶部插筋做法(一)适用于开挖深度小于4m的基坑; 顶部插筋做法(二)适用于开挖深度4~5m的基坑; 顶部插筋做法(三)适用于开挖深度大于5m的基坑。

混凝土重力式围护墙构造

图集号

11SG814

审核 王卫东

设计 陈永才

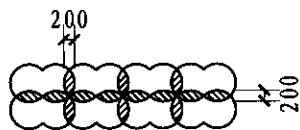
校对 宋青君

设计 陈永才

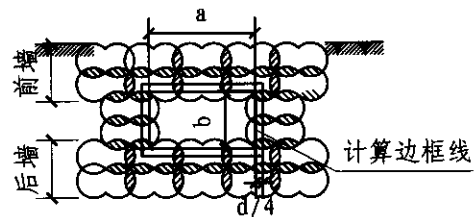
设计 陈永才

页

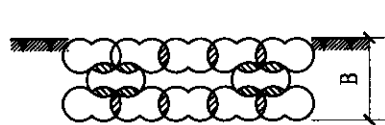
27



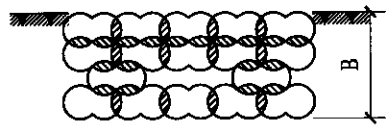
双轴水泥土搅拌桩搭接形式



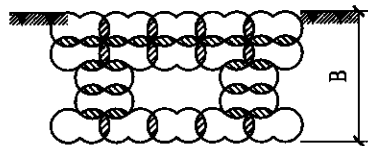
格栅布置验算



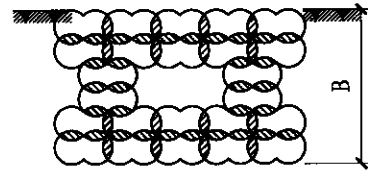
B=1.7m



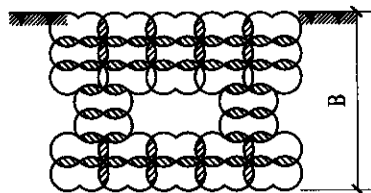
B=2.2m



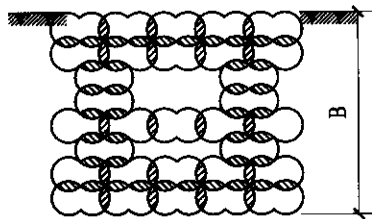
B=2.7m



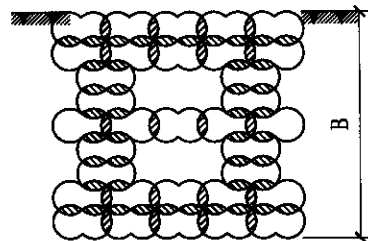
B=3.2m



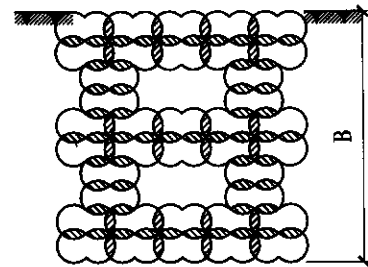
B=3.7m



B=4.2m



B=4.7m



B=5.2m

- 注:
1. 双轴水泥土搅拌桩单桩断面 $\Phi 700 \times 500$, 双头搭接200mm.
 2. 格栅长度 a 不宜大于2400mm, 宽度 b 不宜大于1200mm, 且应通过强度计算, 满足格栅材料强度要求.
 3. 格栅位置的搅拌桩宜错开一孔布置.
 4. 双轴水泥土搅拌桩施工时应连续施工, 避免出现冷缝.
 5. 墙体宽度大于等于3.2m时, 前后墙厚度不宜小于1.2m.

水泥土重力式围护墙平面布置

图集号

11SG814

审核

王卫东

设计

宋青君

宋青君

设计

陈永才

陈永才

设计

宋青君

宋青君

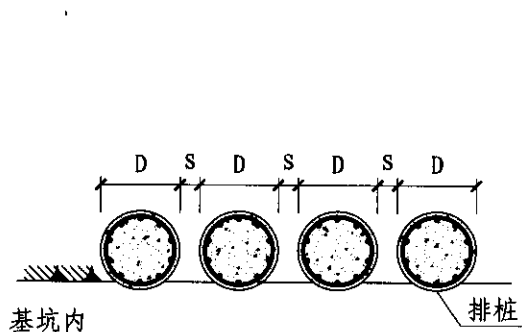
设计

陈永才

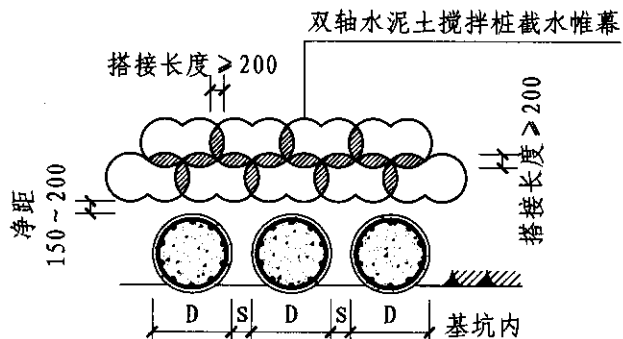
陈永才

页

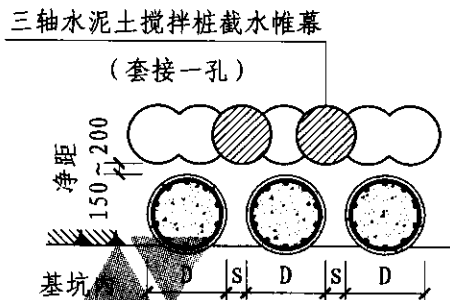
28



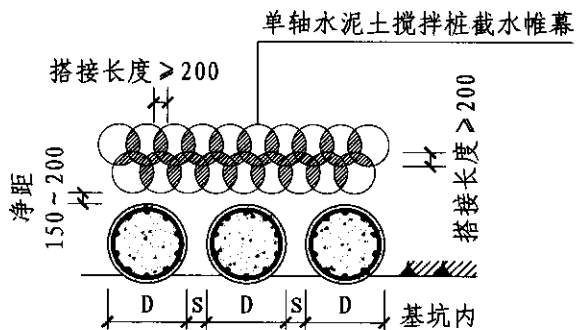
分离式排桩平面布置 (一)



分离式排桩平面布置 (二)



分离式排桩平面布置 (三)



分离式排桩平面布置 (四)

- 注: 1. 灌注桩排桩的桩径、桩长、桩距应根据土层条件和各项稳定性要求以及内力、变形计算确定。
 2. 相邻排桩的中心距不宜大于桩直径的2.0倍; 相邻桩间净距不宜小于150mm, 当桩间净距较大时, 应验算桩间截水帷幕的抗剪承载力, 并对桩间土采取防护措施。
 3. 灌注桩排桩的垂直度偏差不应大于1/150。
 4. 截水帷幕宜先于灌注桩排桩施工, 排桩与截水帷幕之间的净距宜为150~200mm。

分离式灌注桩排桩平面布置

图集号

11SG814

审核 王卫东

设计 王向东

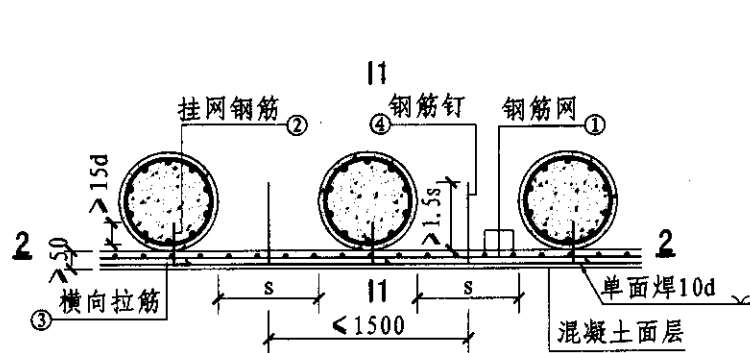
校对 邱国恩

设计 王向军

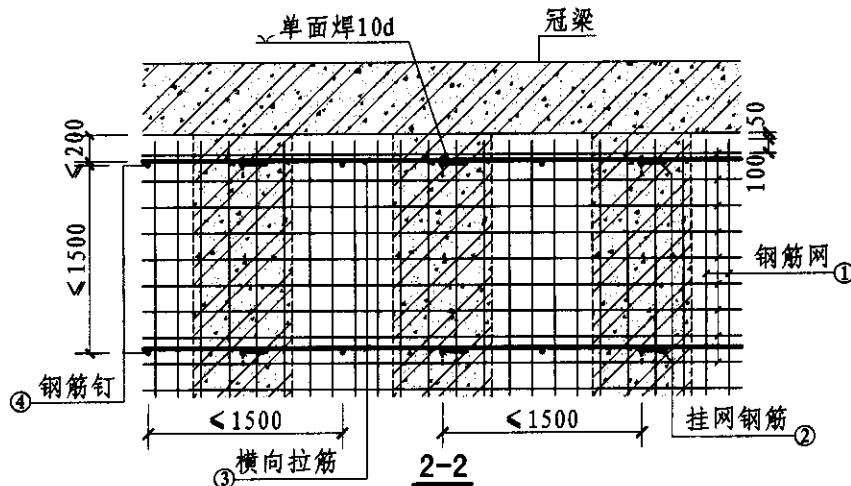
设计 王向东

页

29

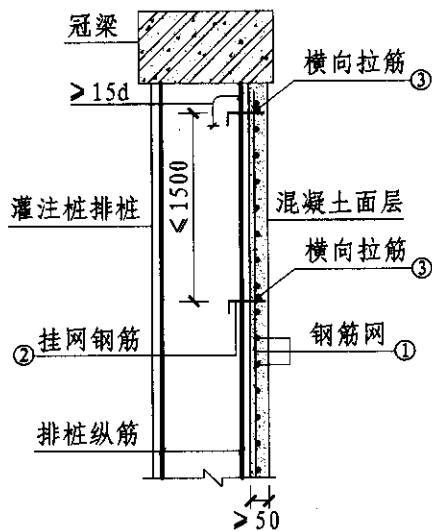


桩间土连续防护构造



桩间土防护常用钢筋规格参考表

配筋	①	②	③	④
钢筋直径 (mm)	> 6.5	$d > 14$	> 16	> 12
水平 (竖向) 间距 (mm)	< 200	< 1500	< 1500	< 1500
钢筋种类	HPB300	HPB300 HRB335	HRB335 HRB400	HRB335 HRB400



1-1

- 注: 1. 桩间土连续防护面层由钢筋网、挂网钢筋和横向拉筋等构成。挂网钢筋、横向拉筋规格、间距及挂网钢筋锚入桩体内的长度、混凝土面层厚度及配筋等均应通过计算确定。本图集中桩间土防护构造仅考虑承受混凝土面层的自重, 当需考虑承受水、土压力等水平荷载时应另行计算确定。
2. 喷射混凝土面层的厚度不宜小于50mm, 混凝土强度等级不宜低于C20。
3. 钢筋网宜采用挂网钢筋与桩体连接。挂网钢筋可采用预埋插筋或植筋的方法设置, 当采用植筋时, 锚入桩身部分无需弯折。
4. 当桩距较大时, 桩体之间的钢筋网宜同时采用桩间土内打入直径不小于12mm的钢筋钉固定, 钢筋钉打入桩间土中的长度不宜小于排桩净间距的1.5倍且不应小于500mm。
5. 钢筋网与横向拉筋采用铁丝绑扎连接, 横向拉筋与挂网钢筋采用单面焊接, 焊接长度不宜小于10d。

灌注桩排桩桩间土连续防护构造

图集号

11SG814

审核 王卫东

校对 郑国恩

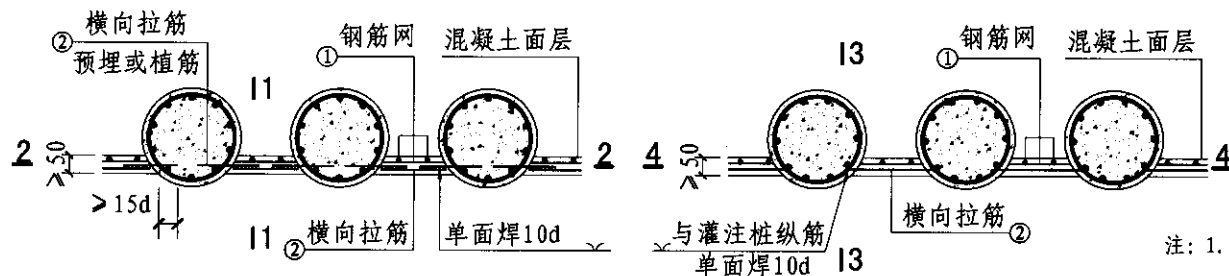
设计 王向军

页

30

桩间土防护常用钢筋规格参考表

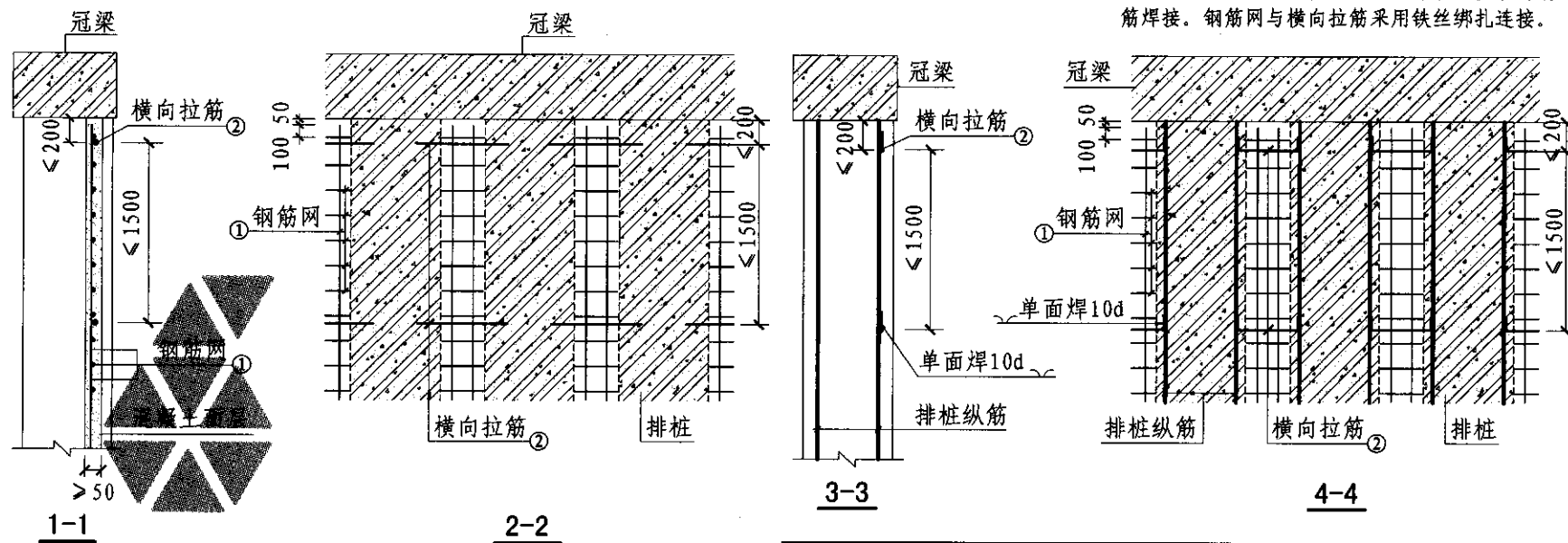
配筋	①	②
钢筋直径 (mm)	> 6.5	$d > 14$
水平 (竖向) 间距 (mm)	< 200	< 1500
钢筋种类	HPB300	HPB300 HRB335



桩间土间隔防护构造 (一)

桩间土间隔防护构造 (二)

- 注: 1. 桩间土间隔防护构造由混凝土面层、钢筋网、横向拉筋等构成。本图集中桩间土防护构造仅考虑承受混凝土面层的自重, 当需考虑承受水、土压力等水平荷载时应另行计算确定。混凝土面层厚度及配筋等应通过计算确定。
2. 防护构造 (一) 表示横向拉筋采用预埋钢筋方式锚入灌注桩排桩内; 防护构造 (二) 表示横向拉筋通过局部剥除灌注桩保护层, 与灌注桩纵向钢筋焊接。钢筋网与横向拉筋采用铁丝绑扎连接。



灌注桩排桩桩间土间隔防护构造

图集号

11SG814

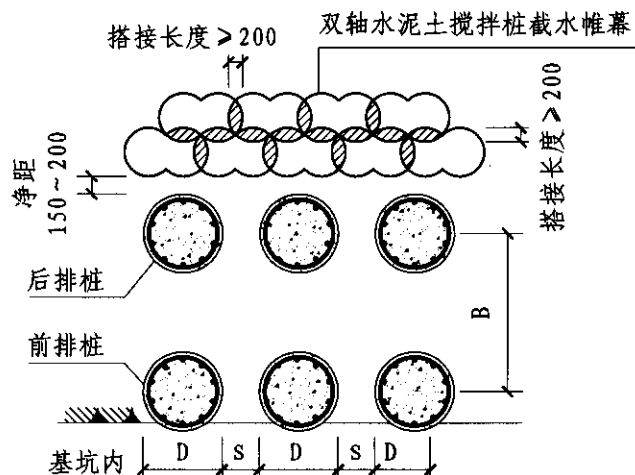
审核 王卫东

校对 邸国恩

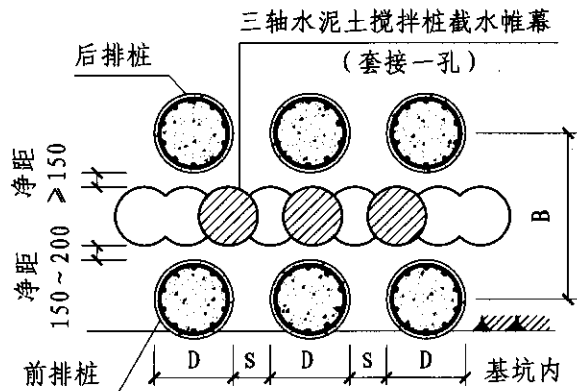
设计 王向军

页

31

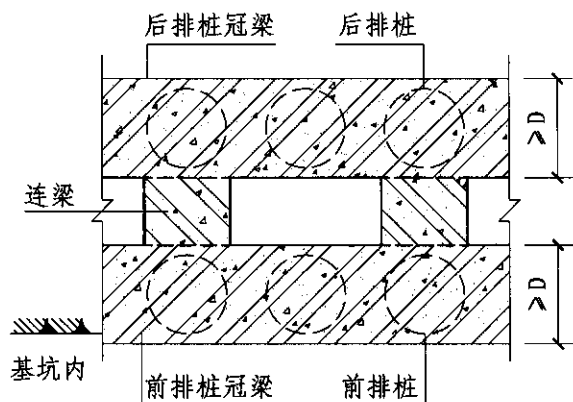


双排桩平面布置 (一)

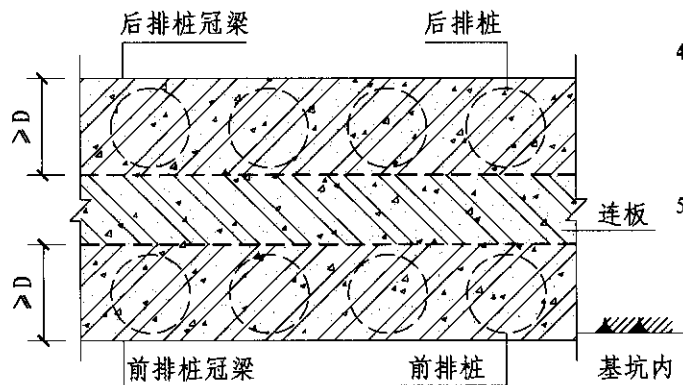


双排桩平面布置 (二)

- 注: 1. 双排桩前、后排桩的桩间净距 S 、排距 B 、桩径 D 、桩长等应根据土层性质、各项稳定性要求及内力、变形计算确定。
2. 前、后排桩桩顶应分别设置冠梁, 前、后排桩冠梁之间通过连梁或连板连接。冠梁与连梁、连板均采用现浇钢筋混凝土结构。连梁宜与后排桩对应连续设置, 当后排桩距较小时, 也可间隔设置。
3. 冠梁、连梁的梁宽不应小于桩径 D , 梁高不宜小于 0.8 倍桩径 D 且不宜小于 400mm , 混凝土强度等级不宜低于桩身混凝土的强度等级。
4. 前、后排桩桩顶冠梁之间采用混凝土板连接时, 板厚不应小于 200mm , 且不应小于冠梁高度的 $1/3$, 也不应小于前、后冠梁间净距的 $1/20$ 。板的配筋应满足相关受力要求。
5. 双排桩需考虑设置截水帷幕时, 截水帷幕可设置于后排桩外侧, 也可设置于双排桩之间。



冠梁与连梁布置



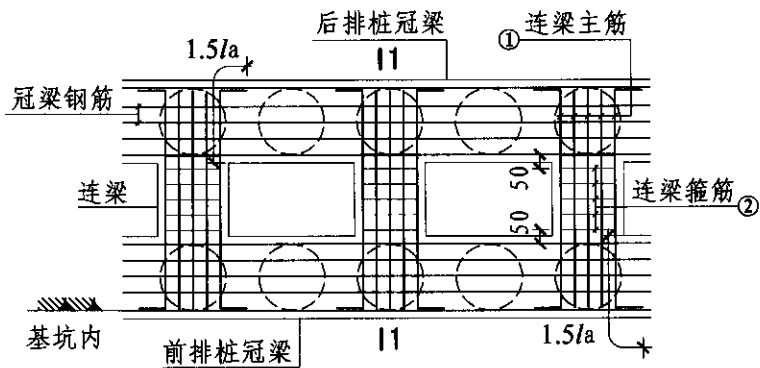
冠梁与连板布置

双排桩平面布置

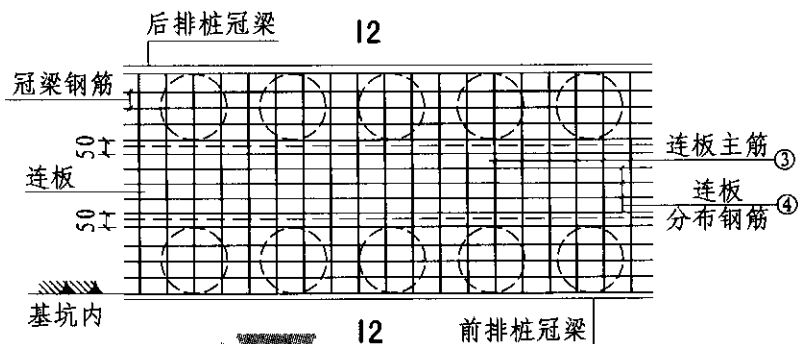
图集号 11SG814

审核 王卫东 校对 郎国恩 设计 王向军

页 32



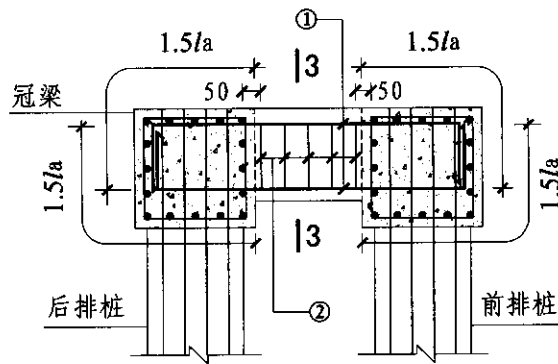
双排桩冠梁与连梁连接构造



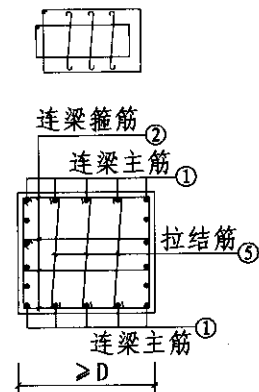
双排桩冠梁与连板连接构造

连梁、连板常用钢筋规格参考表

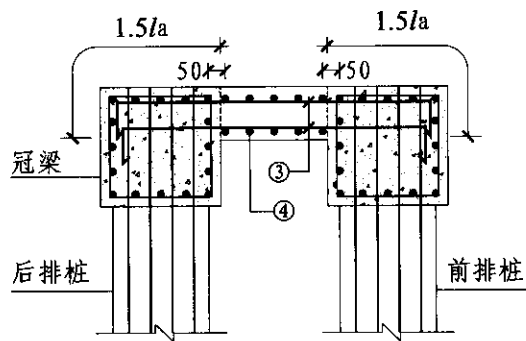
规格	①	②	③	④	⑤
钢筋直径 (mm)	18	> 8	> 12	> 6	6~12
间距 (mm)	150~300	< 250	< 200	< 200	< 300
钢筋种类	HRB335 HRB400	HPB300 HRB335	HRB335 HRB400	HPB300 HRB335	HPB300 HRB335



1-1



3-3



2-2

- 注: 1. 双排桩冠梁之间设置的连梁或连板的截面及配筋应通过内力计算确定。
2. 双排桩纵向钢筋、连梁主筋、连板主筋锚入冠梁长度不应小于 $1.5la$ 。 la 为钢筋受拉锚固长度。

双排桩冠梁与连梁、连板的连接构造

图集号

11SG814

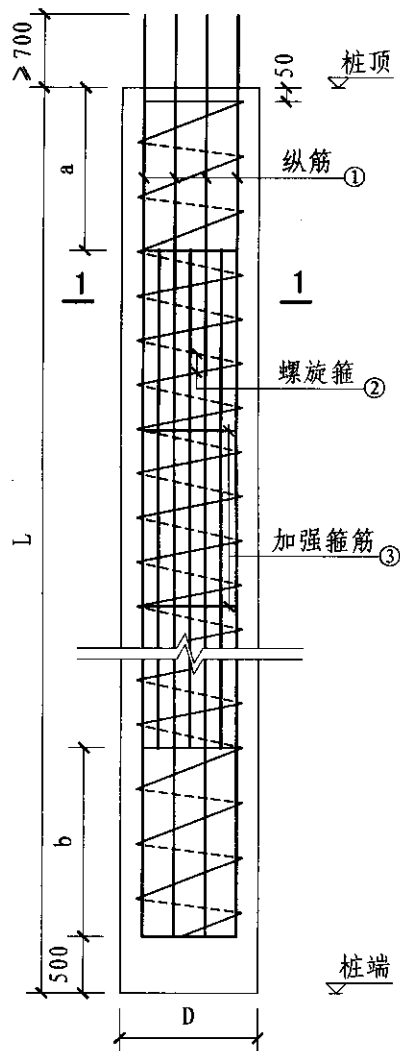
审核 王卫东

校对 郑国恩

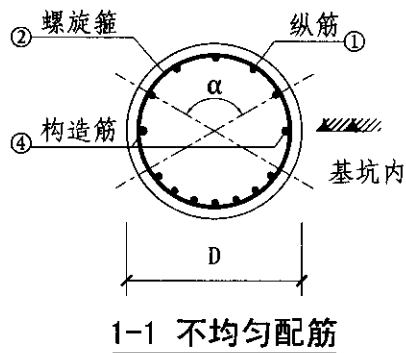
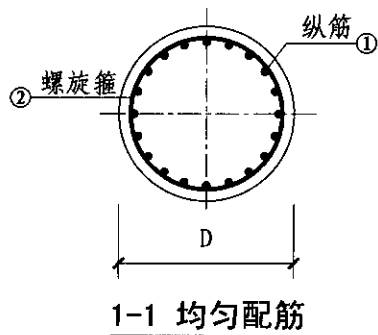
设计 王向军

页

33



灌注桩排桩配筋图



灌注桩排桩常用钢筋规格参考表

配筋	①	②	③	④
钢筋直径 (mm)	> 16	6 ~ 12	> 12	> 12
间距 (mm)	净距 > 60	100 ~ 300	1000 ~ 2000	/
钢筋种类	HRB335 HRB400	HPB300 HRB335	HRB335 HRB400	HRB335 HRB400

- 注: 1. 排桩截面、纵向钢筋及箍筋的配置应根据内力计算确定。
 2. 单桩纵向受力钢筋宜沿截面均匀对称布置, 按受力大小沿深度分段配置, 根数不宜少于8根。
 3. 当采用沿截面周边配置非均匀纵向钢筋时, 受压区混凝土截面面积的圆心角 α 应通过承载力计算确定, 且受压区的纵向钢筋根数不应少于5根,
 4. 钢筋截断点距桩顶、桩端的距离 a 、 b 应通过内力计算确定。
 5. 纵筋锚入冠梁长度宜按受拉锚固长度要求确定, 且不宜小于700mm。
 6. 当仅配置螺旋箍筋不满足抗剪要求时, 可通过计算加配圆环箍筋。

灌注桩排桩配筋构造

图集号

11SG814

审核 王卫东

设计 王向军

校对 郟国恩

设计 王向军

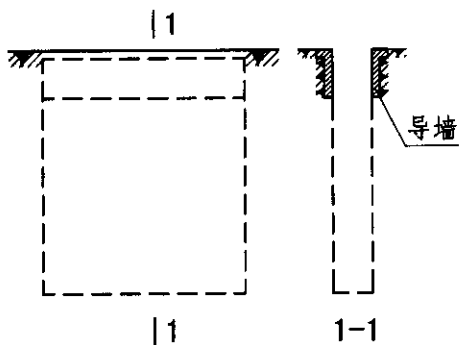
设计 王向军

设计 王向军

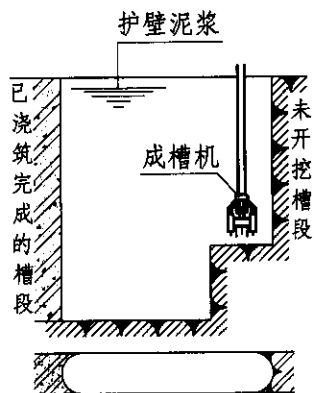
设计 王向军

页

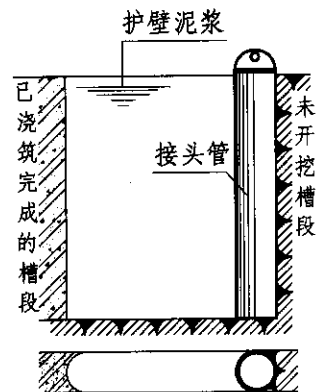
34



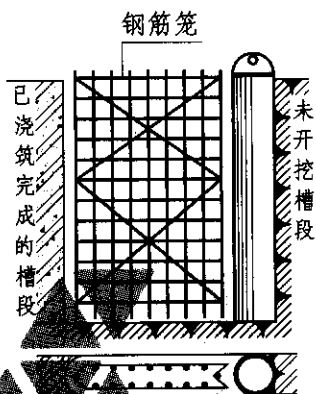
工况一：挖导沟、筑导墙



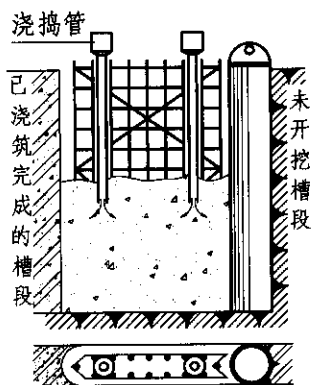
工况二：挖槽



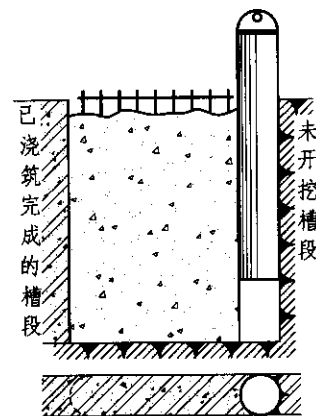
工况三：吊放接头管



工况四：吊放钢筋笼



工况五：浇灌混凝土



工况六：拔出接头管成墙

注：1. 本图表示地下连续墙施工流程图。

2. 图中所示的槽段为一雌一雄接头槽段，接头形式为圆形锁口管接头；实际施工时也可采用双雄接头槽段或双雌接头槽段，亦可根据需要采用其他接头形式。

地下连续墙施工流程

图集号

11SG814

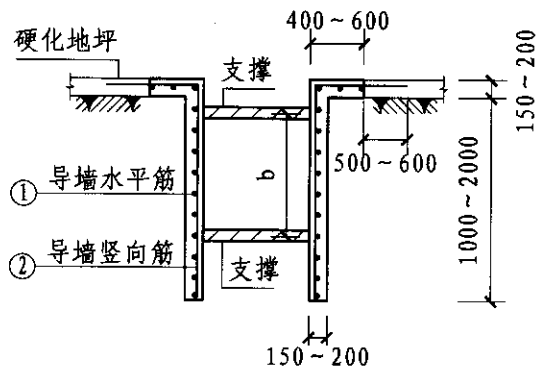
审核 王卫东

校对 邸国恩

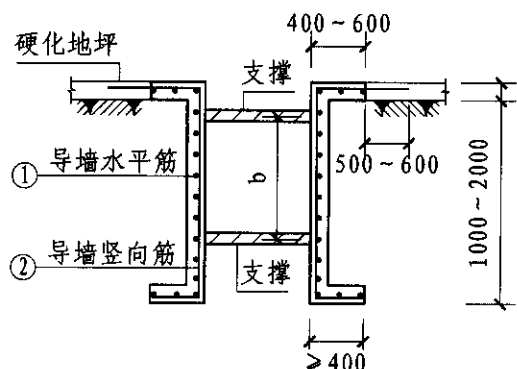
设计 陈畅

页

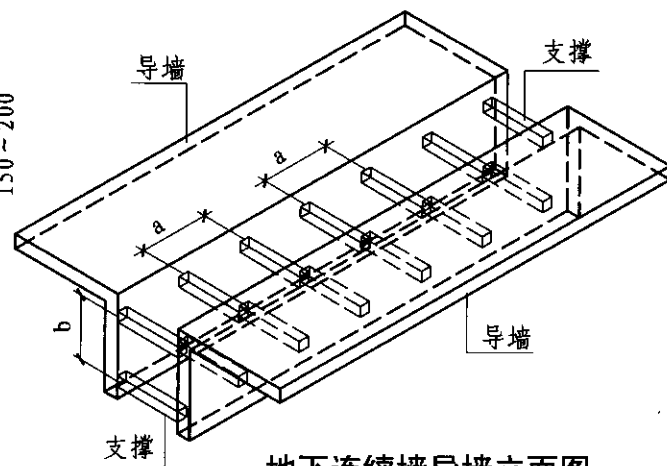
35



倒L形导墙



C形导墙



地下连续墙导墙立面图

- 注: 1. 导墙厚度、埋深、配筋、墙间支撑材料及间距应根据施工阶段受力计算确定。
2. 导墙应采用现浇钢筋混凝土结构, 导墙底部应置于原状土层, 埋置深度不应小于1.0m; 导墙底标高宜低于地下连续墙设计顶标高不少于200mm; 当导墙底部为较厚的松散填土、淤泥质土层等土质较差的地层时, 宜采用C形导墙; 导墙应满足成槽设备及顶拔接头管(箱)时的强度及稳定性要求。
3. 导墙内侧墙面应竖直, 两侧导墙之间的净距应比地下连续墙设计厚度增加40~60mm。导墙混凝土强度等级不应低于C20。
4. 施工现场宜采用硬化地坪, 导墙钢筋宜锚入硬化地坪, 并与地坪整体浇筑, 以增加导墙的稳定性。
5. 导墙拆模后, 应做好墙间支撑, 并控制导墙周围的施工荷载。支撑宜采用木支撑或钢支撑, 支撑的水平间距 a 宜为1500~2000mm, 竖向间距 b 宜为800~1200mm。

地下连续墙导墙常用钢筋规格参考表

配筋	①	②
钢筋直径(mm)	8~16	8~16
钢筋间距(mm)	150~200	150~200
钢筋种类	HPB300、HRB335	HPB300、HRB335

注: 表中列出的是常用导墙的构造配筋, 实际应用时应根据成槽、起拔锁口管设备等施工荷载情况计算确定。

地下连续墙导墙的形式与构造

图集号

11SG814

审核 王卫东

设计 陈畅

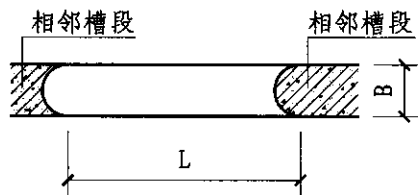
校对 邱国恩

设计 陈畅

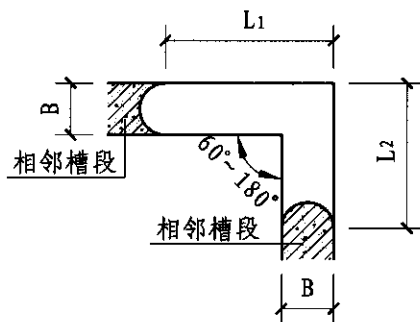
设计 陈畅

页

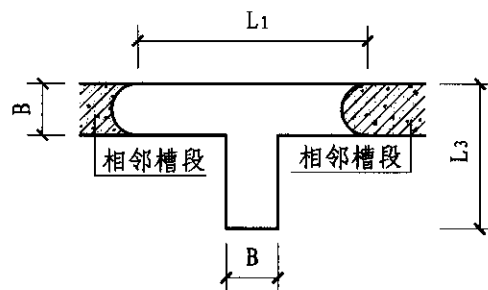
36



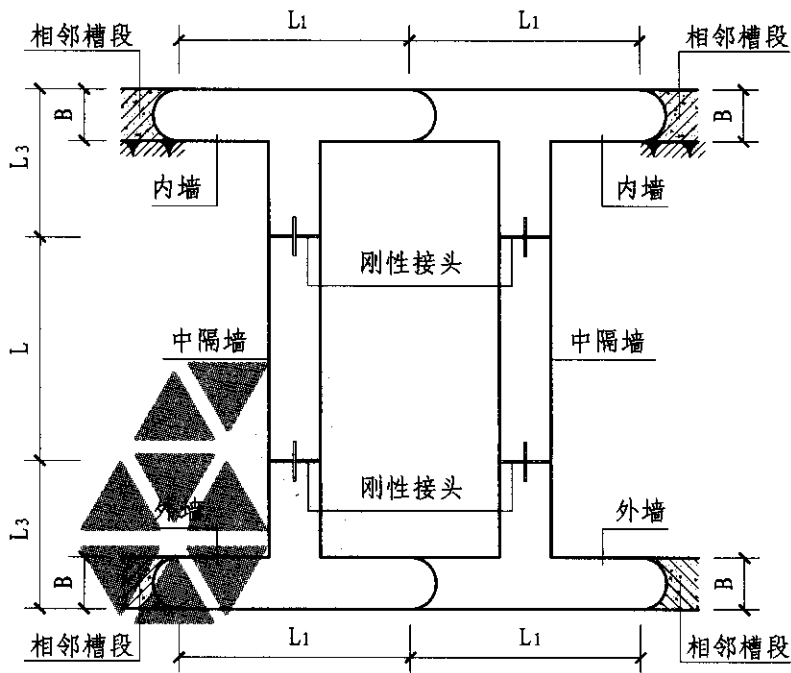
一字形槽段



L形槽段



T形槽段



格形地下连续墙

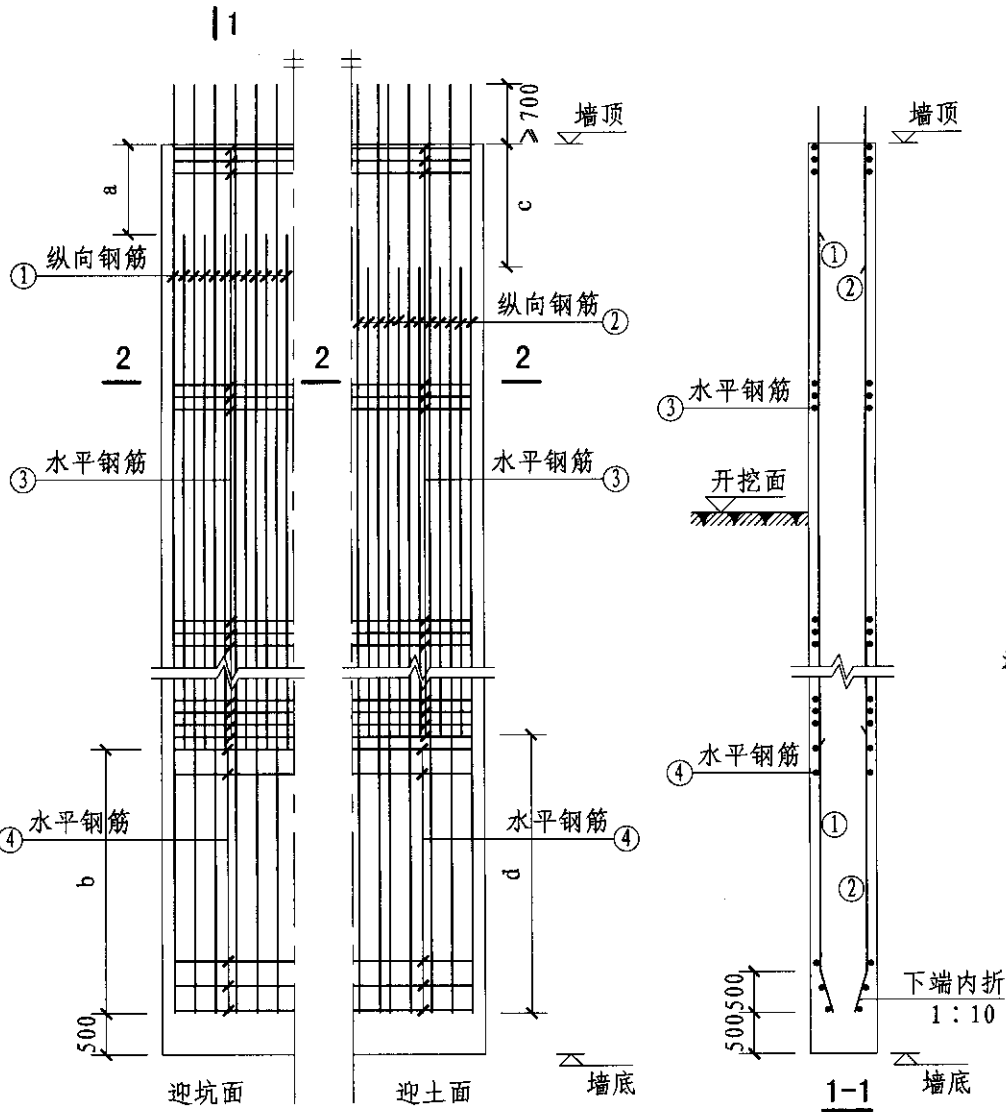
- 注: 1. 本图表示地下连续墙槽段形式平面图, 常用的单元槽段形式有一字形、L形、T形等, 单元槽段又可组合成格形地下连续墙等结构形式。
2. 图中所示的单元槽段为一雌一雄接头槽段, 接头形式为圆形锁口管接头; 实际施工时也可采用双雄接头槽段或双雌接头槽段, 亦可根据需要采用其他接头形式。
3. 图中L、L₁、L₂、L₃表示地下连续墙槽段的平面长度, 宜为2.8~6.0m, B表示地下连续墙的厚度, 常用墙厚为0.6m、0.8m、1.0m或1.2m。
4. 地下连续墙一字形槽段长度不宜小于成槽设备最小成槽长度且不宜大于6m; L形、T形等槽段各肢长度不宜小于成槽设备最小成槽长度, 且各肢长度总和不宜大于6m。
5. 格形地下连续墙由内墙、中隔墙、外墙等构成, 内墙和外墙宜采用T形槽段与中隔墙连接, 中隔墙槽段之间及中隔墙与内墙、外墙之间应采用十字钢板接头连接。

地下连续墙槽段形式

图集号 11SG814

审核 王卫东 校对 邱国恩 设计 陈畅

页 37



地下连续墙常用钢筋规格参考表

配筋	①迎坑面纵向钢筋	②迎土面纵向钢筋
钢筋直径(mm)	16~36	16~36
钢筋间距(mm)	100~200	100~200
钢筋种类	HRB335、HRB400	HRB335、HRB400
配筋	③水平钢筋	④水平钢筋
钢筋直径(mm)	12~20	12~20
钢筋间距(mm)	150~300	300~400
钢筋种类	HPB300、HRB335	HPB300、HRB335

- 注：1. 地下连续墙钢筋笼由纵向钢筋、水平钢筋、封口钢筋和构造加强钢筋构成，以上钢筋的数量、间距及钢筋种类均应根据受力计算确定。
2. 纵向钢筋沿墙身均匀配置，且可按受力大小根据计算沿墙体深度分段配置。纵向钢筋应有一半以上通长配置，并应尽量减少钢筋接头。纵向钢筋截断点与墙顶、底的距离a、b、c、d的长度应根据内力包络图确定；纵向钢筋伸出墙顶长度宜满足受拉锚固长度要求，且不宜小于700mm。
3. 水平钢筋和纵向钢筋宜采用点焊连接。
4. 地下连续墙宜根据吊装过程中钢筋笼的整体稳定性和变形要求配置架立桁架等构造加强钢筋。
5. 本图所示2-2剖面详见第39页。

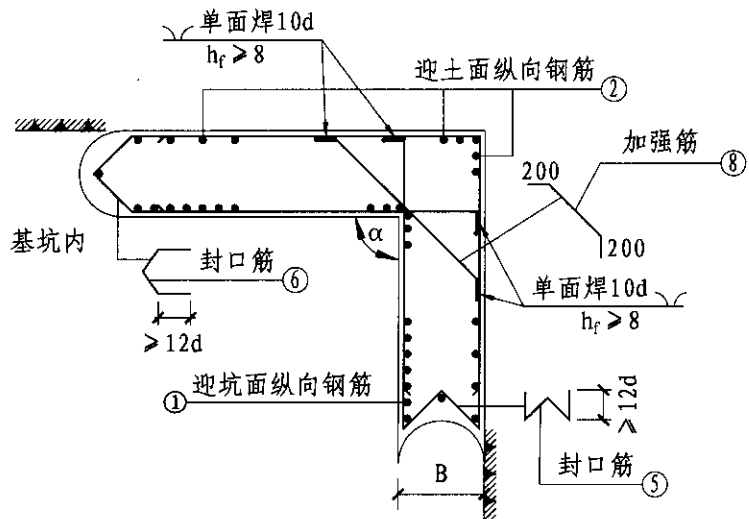
地下连续墙钢筋笼立面图

地下连续墙配筋构造

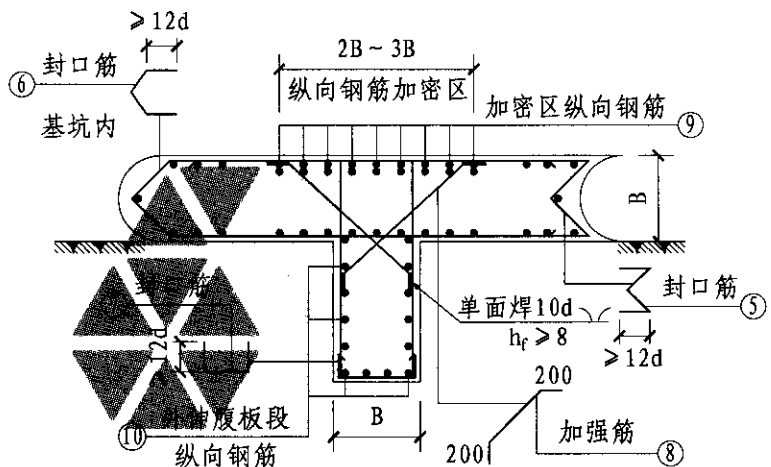
图集号 11SG814

审核 王卫东 设计 陈畅

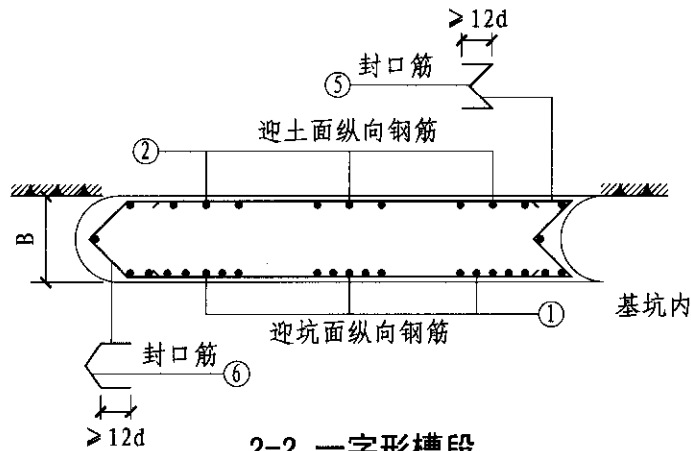
页 38



2-2 L形槽段



2-2 T形槽段



2-2 一字形槽段

地下连续墙常用钢筋规格参考表

配筋	封口筋⑤⑥⑦	加强钢筋⑧	纵向钢筋⑨⑩
钢筋直径(mm)	同水平钢筋③④	同水平钢筋③④	16 ~ 36
钢筋间距(mm)	300 ~ 400	300 ~ 400	100 ~ 200
钢筋种类	HPB300、HRB335	HPB300、HRB335	HRB335、HRB400

- 注: 1. 本图为第38页对应的2-2剖面图。
 2. 本图表示地下连续墙封口钢筋、加强筋及T形槽段加密区纵筋构造, 相关钢筋应根据地下连续墙的受力及钢筋笼吊装计算确定。
 3. 图中所示的槽段为一雌一雄接头槽段, 接头形式为圆形锁口管接头; 实际施工时也可采用双雄接头槽段或双雌接头槽段, 亦可根据需要采用其他接头形式。
 4. 地下连续墙纵向筋保护层厚度在迎坑面不宜小于50mm, 迎土面不宜小于70mm。
 5. L形槽段水平钢筋锚入对边墙体内应满足受拉锚固长度要求, 且宜与对边水平钢筋焊接; 为增强起吊过程中钢筋笼的整体性, L形和T形槽段宜设置斜向加强钢筋。
 6. T形槽段外伸腹板宜设置在迎土面一侧。
 7. 封口钢筋与水平筋宜采用单面焊, 焊缝长度不小于10d。

地下连续墙配筋构造

图集号

11SG814

审核 王卫东

设计 陈畅

校对 邱国恩

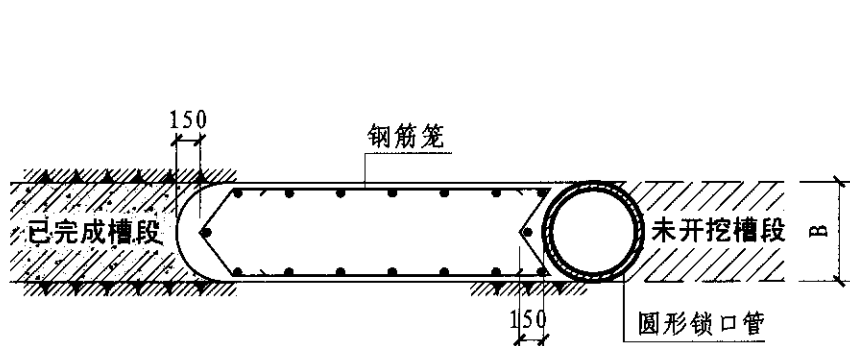
设计 陈畅

设计 陈畅

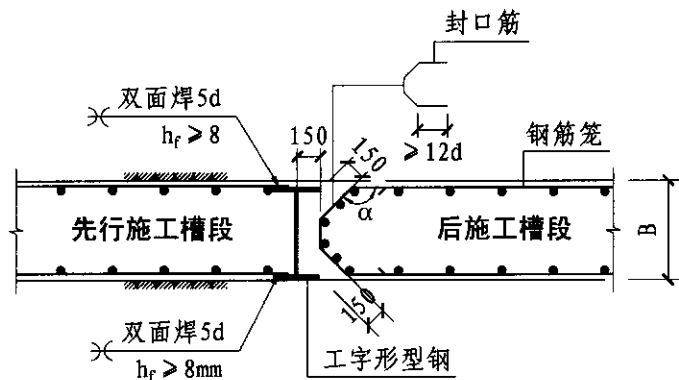
页

11SG814

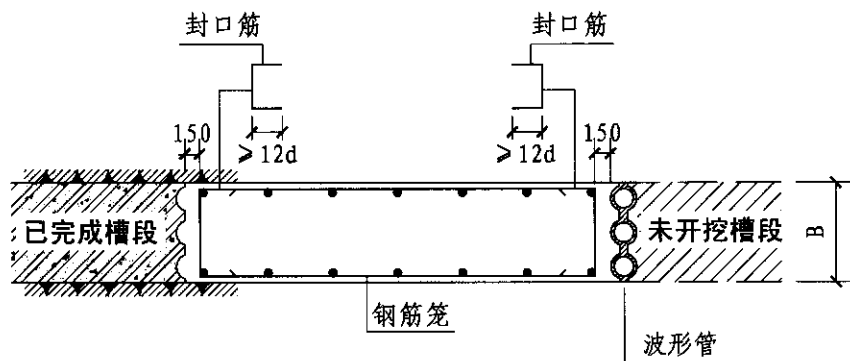
39



圆形接头管



工字形型钢接头



波形接头管

- 注：1. 本图表示圆形锁口管接头、波形管接头及工字形型钢接头三种常用的地下连续墙柔性施工接头构造。
2. 钢筋笼两侧的端部与接头管（箱）或相邻墙段混凝土接头面之间应留有150mm的间隙。
3. 图中所示波形管接头为三波管，实际施工时亦可采用双波管接头。
4. 工字形型钢截面应满足钢筋笼尺寸要求，工字形型钢接头封口钢筋角度 α 应通过放样确定。
7. 封口钢筋与水平钢筋宜采用单面焊，焊缝长度不小于10d。

地下连续墙施工接头构造

图集号

11SG814

审核 王卫东

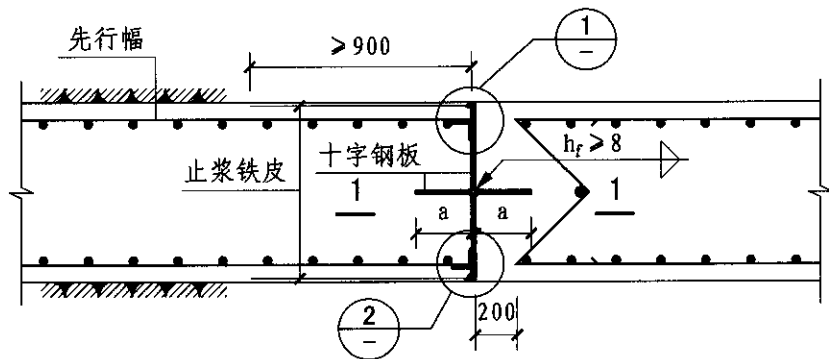
设计 陈畅

校对 邸国恩

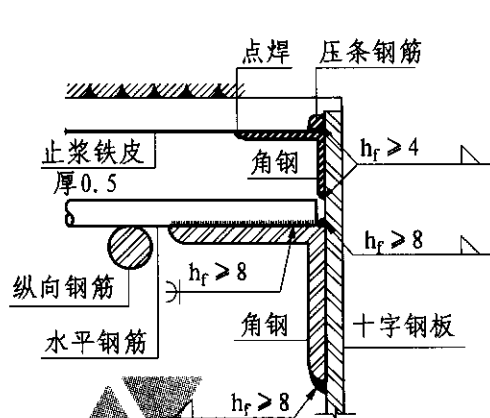
设计 陈畅

页

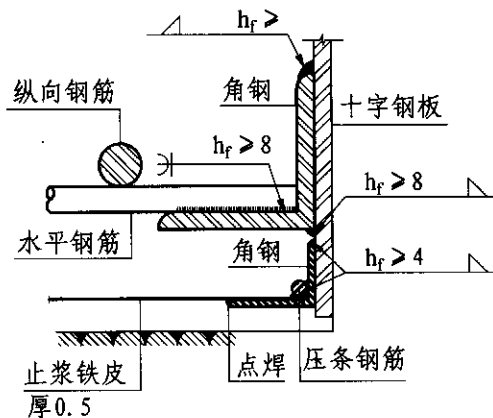
40



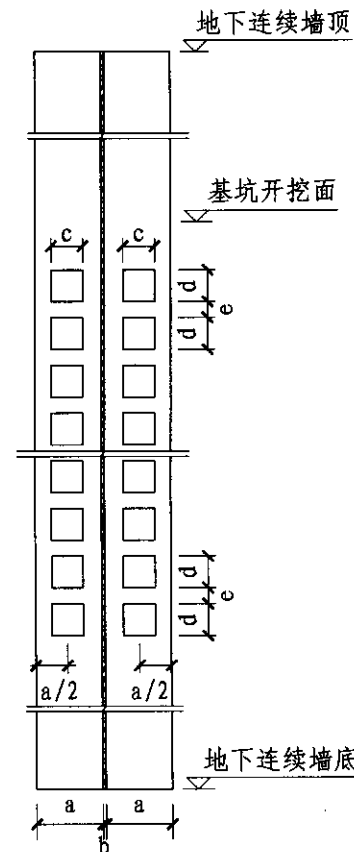
十字钢板接头构造



1



2



1-1 十字钢板正立面

十字钢板常用规格尺寸参考表

规格	钢板宽度a	钢板厚度b	开洞边长c、d	开洞间距e
尺寸(mm)	200~300	12~16	100~150	>60

- 注: 1. 本图表示十字钢板刚性施工接头构造, 十字钢板宽度a、厚度b、开洞边长c、d、开洞间距e以及开洞数量均应通过受力计算确定。
 2. 十字钢板应采用Q235B或Q345B钢材。
 3. 当开洞数量足够时, 开洞宜设置在基底开挖面以下。
 4. 十字钢板应沿槽段深度通长设置, 且应嵌入槽底沉渣内一定深度。
 5. 十字钢板钢板接头施工时, 应采用与之对应的接头箱配套使用。

地下连续墙施工接头构造

图集号

11SG814

审核 王卫东

设计 陈畅

校对 姚彪

设计 陈畅




设计 陈畅

设计 陈畅

页

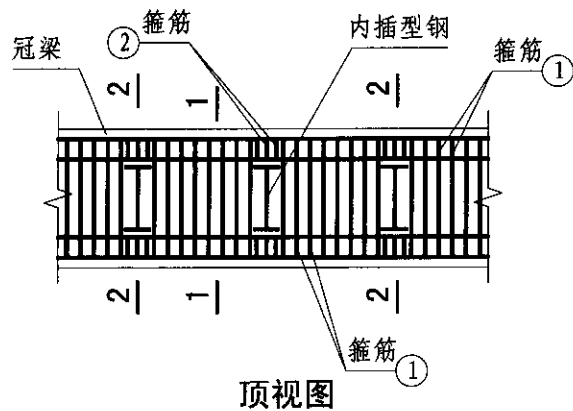
41

型钢水泥土搅拌墙常用规格技术参数表

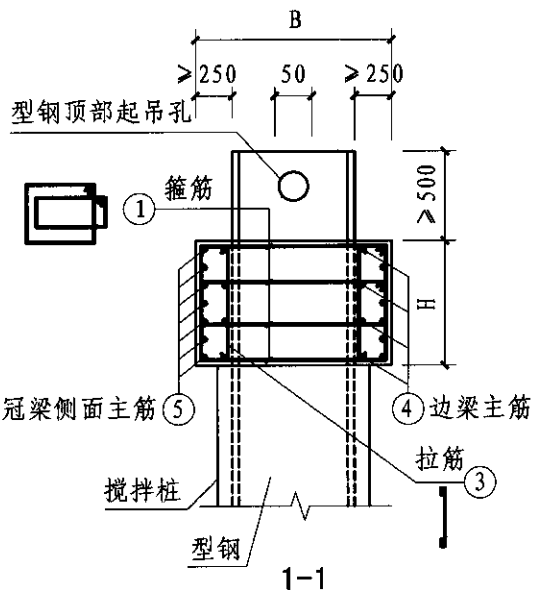
三轴水泥土 搅拌桩桩径	常用内插H型钢计算参数 $h \times b \times t_w \times t$						惯性矩 I'_x (cm^4/m)		
	规格	面积 A (cm^2)	理论重量 G (kg/m)	惯性矩 I_x (cm^4)	面积矩 S_x (cm^3)	截面模量 W_x (cm^3)	密插型 $I'_x = I_x / b$	插二跳一型 $I'_x = 2I_x / 3b$	插一跳一型 $I'_x = I_x / 2b$
$\varnothing 650 @ 450$ 	H500 × 200 × 9 × 14	99.3	77.9	39628	918	1598	88062	58708	44031
	H500 × 200 × 10 × 16	112.3	88.1	45685	1048	1827	101522	67681	50761
	H500 × 200 × 11 × 19	129.3	102	54478	1231	2153	121062	80708	60531
	H500 × 300 × 11 × 15	141.2	111	57212	1332	2374	127138	84759	63569
	H500 × 300 × 11 × 18	159.2	125	67916	1550	2783	150924	100616	75462
$\varnothing 850 @ 600$ 	H700 × 300 × 13 × 20	207.5	163	164101	2707	4743	273502	182334	136751
	H700 × 300 × 13 × 24	231.5	182	193622	3125	5532	322703	215136	161352
$\varnothing 1000 @ 750$ 	H800 × 300 × 14 × 22	239.5	188	242399	3520	6121	323199	215466	161599
	H800 × 300 × 14 × 26	263.5	207	280925	3998	7023	374567	249711	187283
	H850 × 300 × 14 × 19	227.5	179	243858	3416	5848	325144	216763	162572
	H850 × 300 × 15 × 23	259.7	204	291216	4004	6917	388288	258859	194144
	H850 × 300 × 16 × 27	292.1	229	339670	4600	7992	452893	301929	226447
	H850 × 300 × 17 × 31	324.7	255	389234	5205	9073	518979	345986	259489

注：H型钢计算参数取自《热轧H型钢和部分T型钢》GB/T 11263

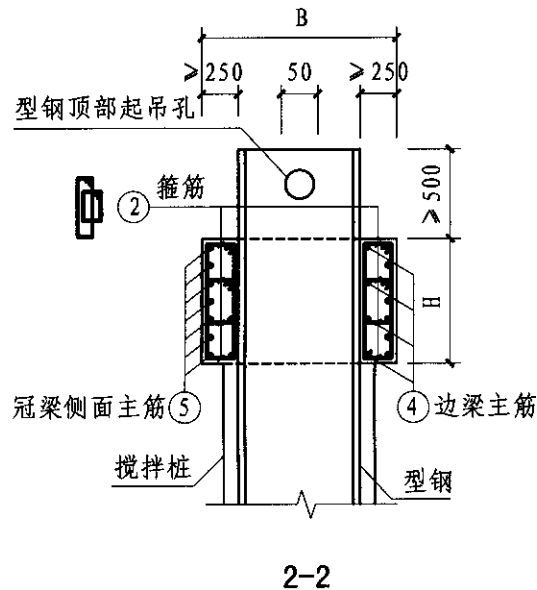
型钢水泥土搅拌墙常用规格及计算参数							图集号	11SG814
审核	王卫东	设计	沈健	校对	翁其平	页	42	



顶视图



内插型钢间位置



内插型钢位置

- 注：1. 冠梁的混凝土设计强度等级不应低于C25。
 2. 冠梁侧面主筋、边梁主筋、箍筋的直径和间距需通过计算确定。
 3. 在冠梁与支撑交点位置，箍筋宜适当加密。
 4. 型钢插入混凝土搅拌墙的顶部，应设置封闭的钢筋混凝土冠梁，冠梁截面高度不应小于600mm，截面宽度宜比型钢高度大50mm。
 5. 冠梁插入冠梁，冠梁主筋应避免型钢设置。
 6. 型钢插入部位外侧设置封闭箍筋及边梁主筋构成边梁予以加强。

配筋表

配筋	①	②	③	④	⑤
钢筋直径 (mm)	> 8	> 8	6~12	> 20	> 20
钢筋间距 (mm)	< 200	< 100	100~300	< 200	< 200
钢筋种类	HPB300 HRB335	HPB300 HRB335	HPB300 HRB335	HRB335 HRB400	HRB335 HRB400

型钢水泥土搅拌墙内插型钢与冠梁连接构造

图集号

11SG814

审核 王卫东

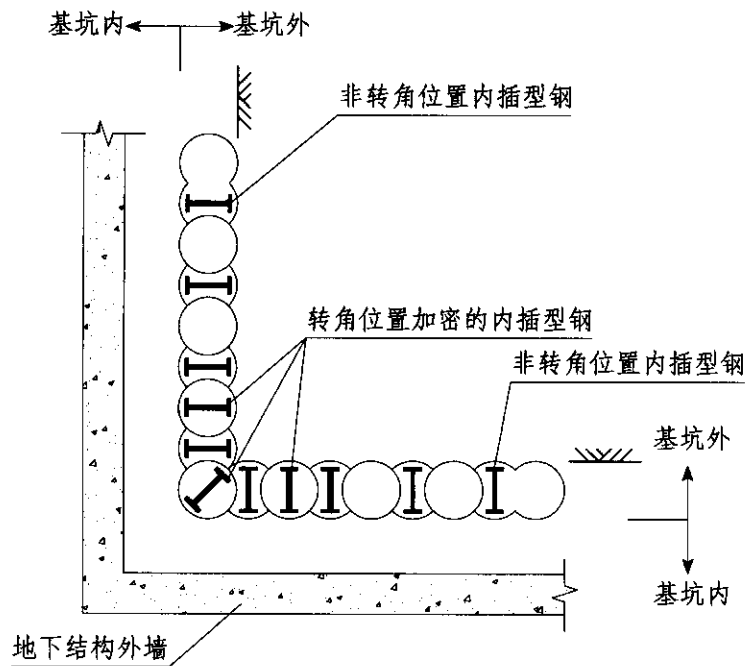
校对 翁其平

设计 沈健

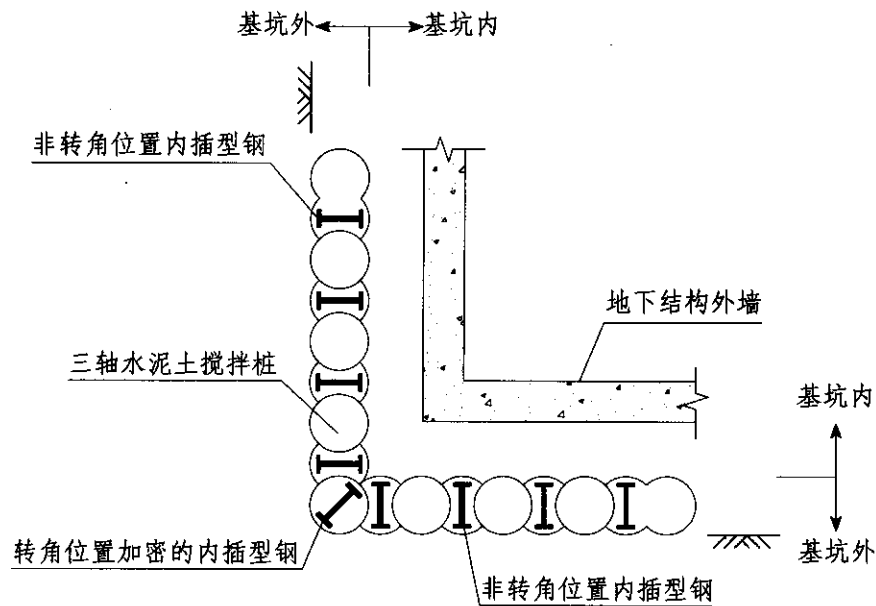
沈健

页

43



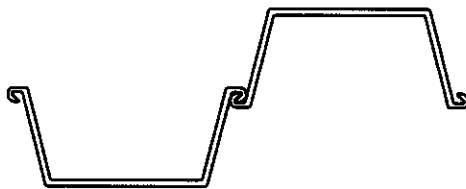
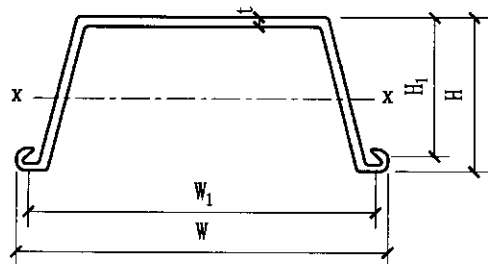
阳角位置内插型钢构造



阴角位置内插型钢构造

- 注：1. 本图适用于非密插条件下处于基坑转角位置时的型钢插入做法。
 2. 基坑转角部位（特别是阳角处），宜加密插入型钢增强墙体刚度，转角处的型钢宜按与基坑边斜向插入。

型钢水泥土搅拌墙转角构造							图集号	11SG814
审核	王卫东	设计	沈健	校对	翁其平	页	44	



小锁口打入



大锁口打入

热轧U型钢板桩外形尺寸及截面特性

型号 (宽度W×高度H)	有效宽度 W ₁ (mm)	有效高度 H ₁ (mm)	腹板厚度 t (mm)	单根材				每米板面			
				截面面积 (cm ²)	理论重量 (kg/m)	惯性矩 I _x (cm ⁴)	截面模量 W _x (cm ³)	截面面积 (cm ²)	理论重量 (kg/m)	惯性矩 I _x (cm ⁴)	截面模量 W _x (cm ³)
400×85	400	85	8.0	45.21	35.5	598	88	113.0	88.7	4500	529
400×100	400	100	10.5	61.18	48.0	1240	152	153.0	120.1	8740	874
400×125	400	125	13.0	76.42	60.0	2220	223	191.0	149.9	16800	1340
400×150	400	150	13.1	74.40	58.4	2790	250	186.0	146.0	22800	1520
400×160	400	160	16.0	96.9	76.1	4110	334	242.0	190.0	34400	2150
400×170	400	170	15.5	96.99	76.1	4670	362	242.5	190.4	38600	2270
500×200	500	200	24.3	133.8	105.0	7960	520	267.6	210.1	63000	3150
500×225	500	225	27.6	153.0	120.1	11400	680	306.0	240.2	86000	3820
600×130	600	130	10.3	78.70	61.8	2110	203	131.2	103.0	13000	1000
600×180	600	180	13.4	103.9	81.6	5220	376	173.2	136.0	32400	1800
600×210	600	210	18.0	135.3	106.2	8630	539	225.5	177.0	56700	2700
750×205	750	204	10.0	99.2	77.9	6590	456	132	103.8	28710	1410
	750	205.5	11.5	109.9	86.3	7110	481	147	115.0	32850	1600
	750	206	12.0	113.4	89.0	7270	488	151	118.7	34270	1665
750×220	750	220.5	10.5	112.7	88.5	8760	554	150	118.0	39300	1780
	750	222	12.0	123.4	96.9	9380	579	165	129.2	44440	2000
	750	222.5	12.5	127.0	99.7	9580	588	169	132.9	46180	2075
750×225	750	223.5	13.0	130.1	102.1	9830	579	173	136.1	50700	2270
	750	225	14.5	140.6	110.4	10930	601	188	147.2	56240	2500
	750	225.5	15.0	144.2	113.2	10580	608	192	150.9	58140	2580

注：1. U型钢板桩可采用小锁口打入和大锁口打入两种搭接企口做法。
2. 表中每米板面的各列参数为按照小锁口打入方式计算而得，大锁口打入方式的参数需另行计算。

热轧U型钢板桩计算参数表

图集号

11SG814

审核 王卫东

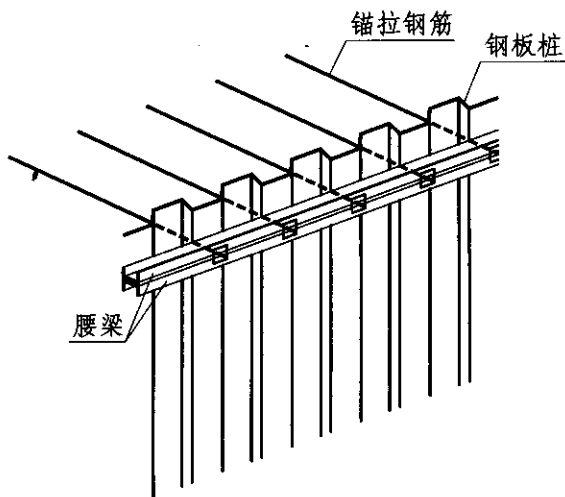
校对 宋青君

设计 黄炳德

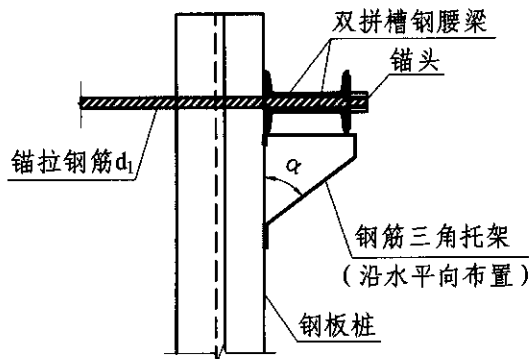
黄炳德

页

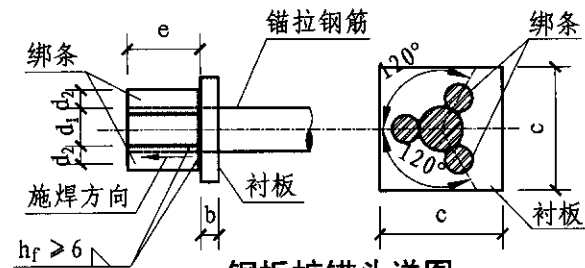
45



钢板桩拉锚体系支护立面图



锚拉钢筋与腰梁连接图

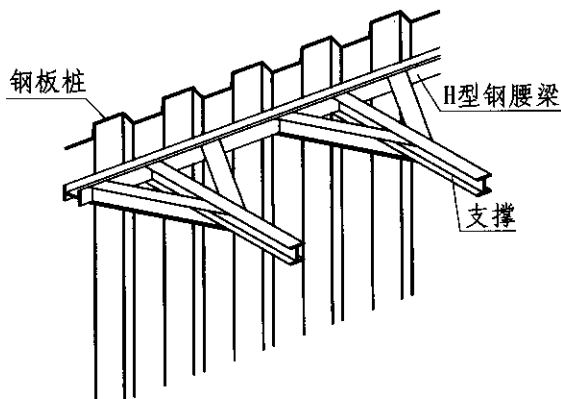


钢板桩锚头详图

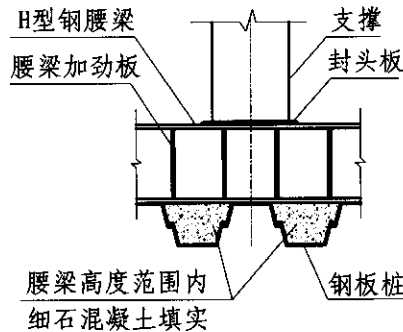
钢板桩锚头外形尺寸 (mm)

d ₁	d ₂	b	c	e
25	20	> 20	> 75	> 100
	25	> 25	> 75	> 125
28	20	> 20	> 84	> 100
	25	> 25	> 84	> 125
	28	> 28	> 84	> 140
32	20	> 20	> 96	> 100
	25	> 25	> 96	> 125
	28	> 28	> 96	> 140
	32	> 32	> 96	> 160

- 注：1. 钢板桩拉锚体系支护可采用双拼槽钢腰梁。一般槽钢规格可取[28~[32，钢材牌号宜为Q235B。
 2. 钢板桩锚拉钢筋宜采用HRB400、HRB335级钢筋；锚头处绑条钢筋宜采用与锚拉钢筋同级钢筋，且绑条钢筋总面积不应小于锚拉钢筋面积。绑条钢筋与锚拉钢筋采用双面焊接。
 3. 钢筋三角托架与钢板桩的夹角 α 宜取 $30^\circ \sim 45^\circ$ ，与钢板桩满焊连接，焊缝高度不小于8mm。
 4. 钢板桩内支撑支护体系可采用H型钢腰梁；节点处腰梁的翼缘和腹板均应加焊加劲板。腰梁高度范围内钢板桩的空隙内采用强度不小于C30的细石混凝土填充，并应在其底部采取可靠措施封堵以防止混凝土塌落。



钢板桩内支撑支护体系立面图



钢板桩与型钢腰梁连接图

钢板桩支护体系构造

图集号

11SG814

审核 王卫东

设计 姚彪

校对 姚彪

设计 黄炳德

设计 黄炳德

设计 黄炳德

设计 黄炳德

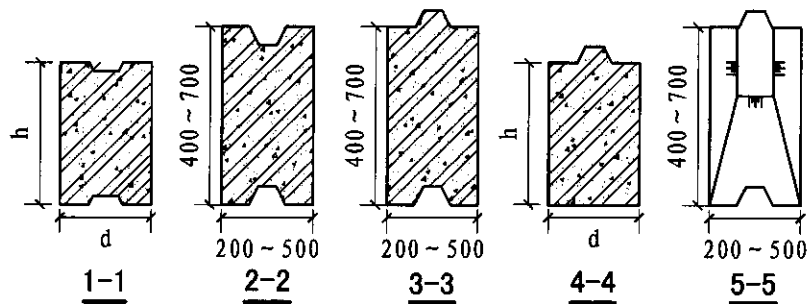
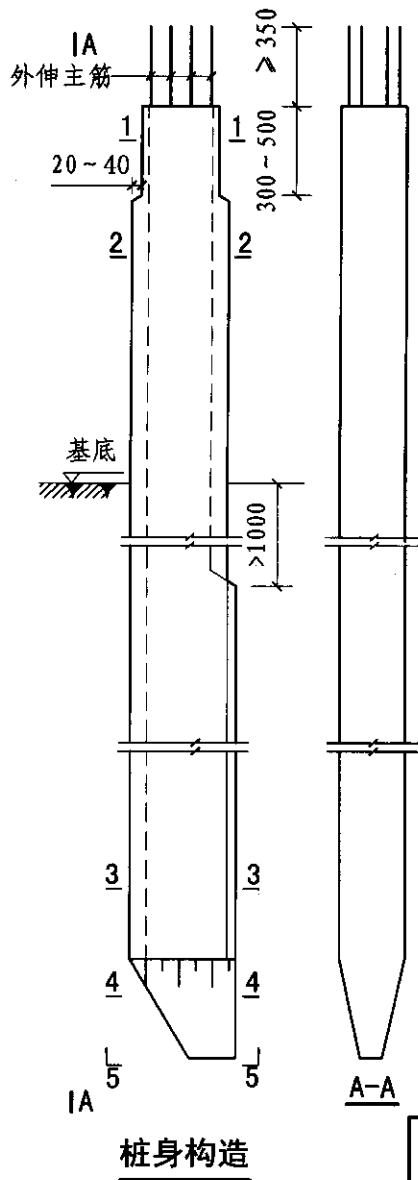
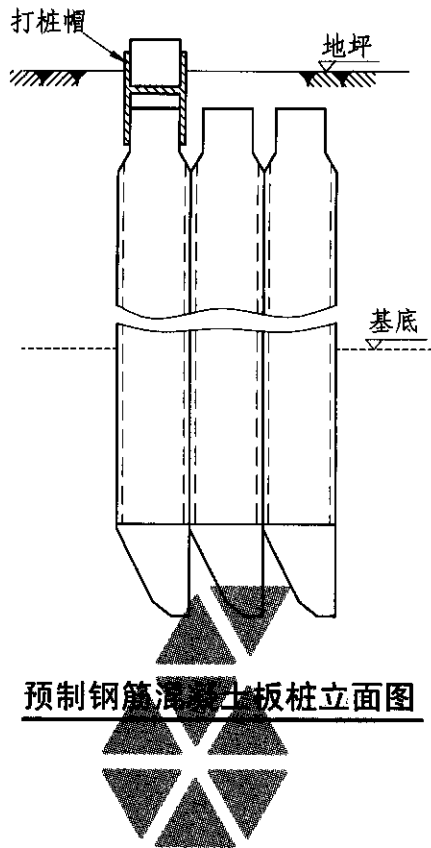
设计 黄炳德

设计 黄炳德

设计 黄炳德

页

46



- 注: 1. 预制钢筋混凝土板桩的截面及配筋应根据应根据土层性质、各项稳定性要求及内力、变形计算确定。
2. 矩形截面的钢筋混凝土板桩, 其厚度应由计算确定, 一般采用200~500mm, 当板桩厚度较大时, 宜采用空心板桩。
3. 基坑转角处的板桩, 应根据转角的平面形状设计成相应的异形转角板桩, 且转角桩和定位桩顶桩长宜比其他板桩加长2.0m。

预制钢筋混凝土板桩构造

图集号

11SG814

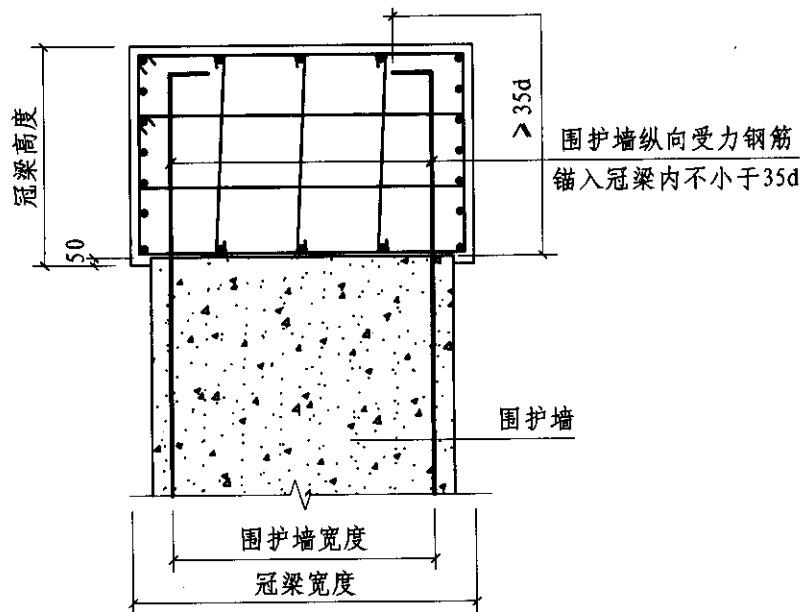
审核 王卫东

校对 李来宝

设计 王向军

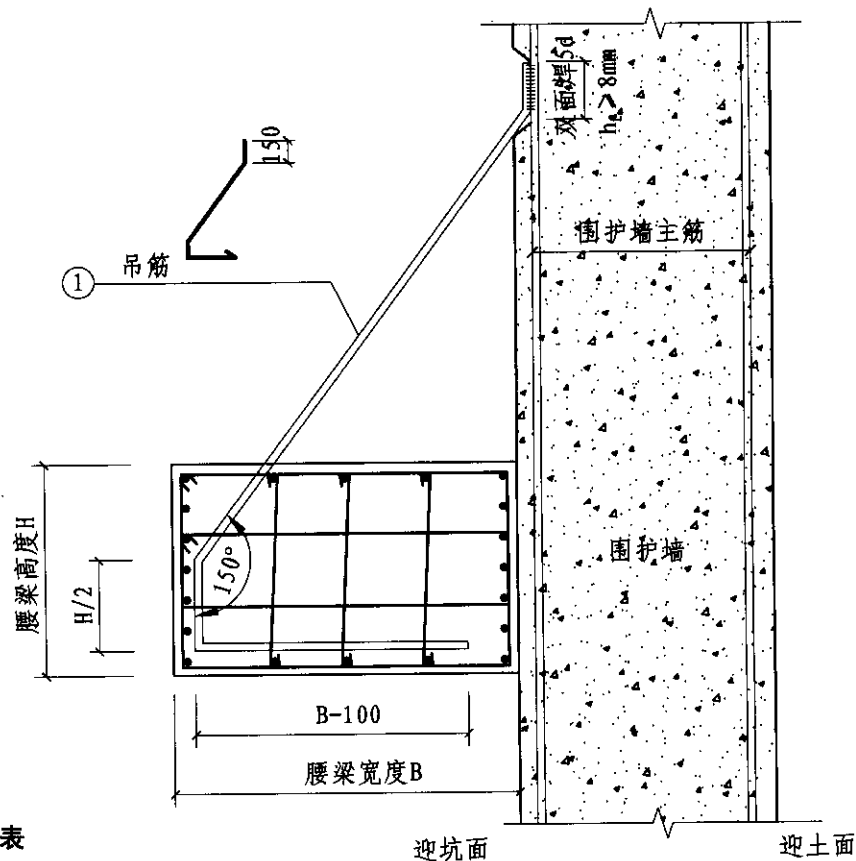
页

47



冠梁与围护墙连接构造

- 注：1. 围护墙主筋锚入冠梁内的锚固长度、混凝土腰梁的吊筋规格与间距需通过计算确定。
 2. 本图仅表示部分冠梁、混凝土腰梁钢筋与连接钢筋的相对关系，冠梁、混凝土腰梁的具体构造详见本图集第49页。
 3. 吊筋应在开挖阶段凿除围护墙保护层并暴露围护墙主筋后与之焊接。
 4. 吊筋需放置于混凝土腰梁主筋内部。



腰梁与围护墙连接构造

配筋表

配筋	①
钢筋直径(mm)	22~28
钢筋间距(mm)	< 2500
钢筋种类	HRB335 HRB400

混凝土冠梁、腰梁与围护墙连接构造

图集号

11SG814

审核 王卫东

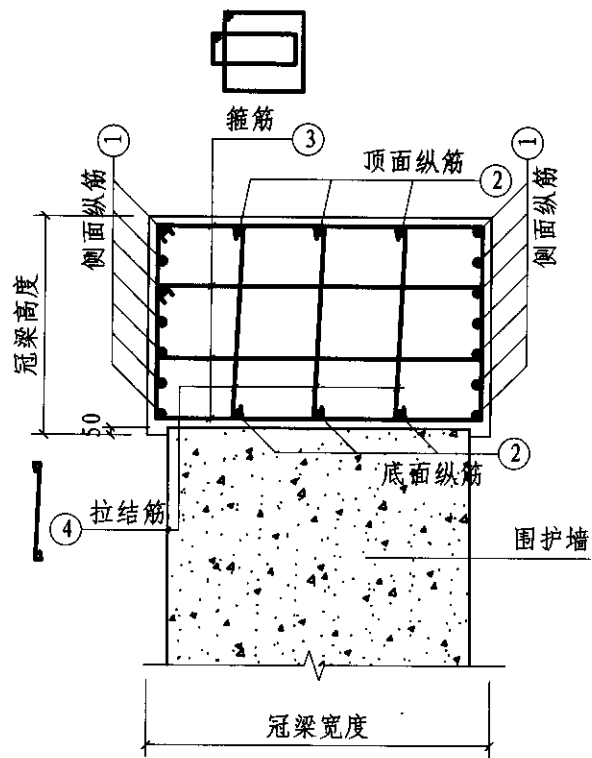
校对 翁其平

设计 沈健

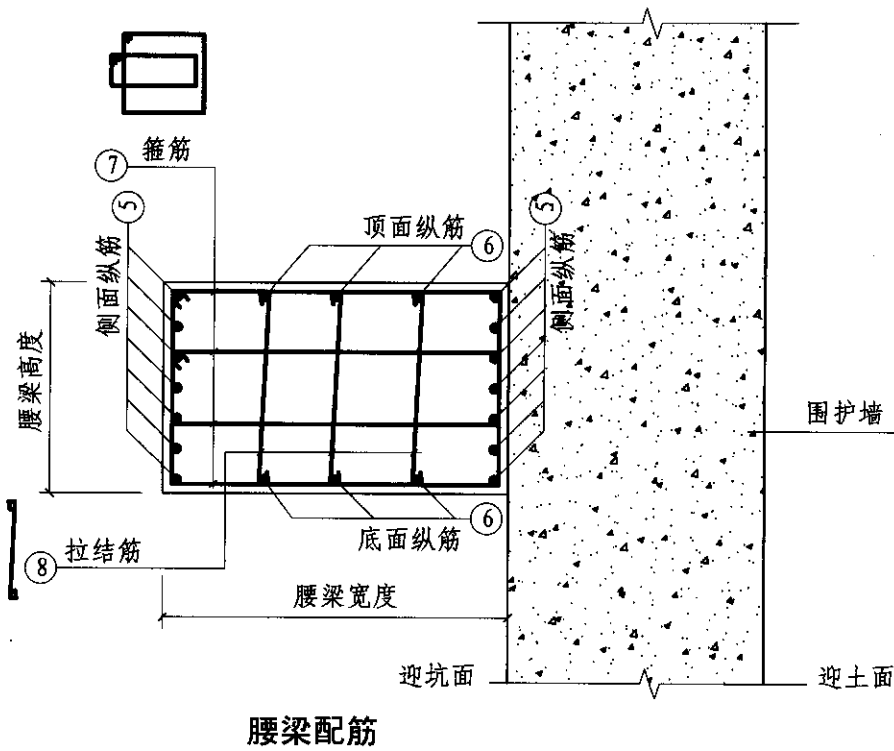
沈健

页

48



冠梁配筋



腰梁配筋

配筋表

配筋	①	②	③	④	⑤	⑥	⑦	⑧
钢筋直径 (mm)	> 20	> 20	> 8	6~12	> 20	> 20	> 8	6~12
钢筋间距 (mm)	< 200	< 300	< 250	< 500	< 200	< 200	< 200	< 400
钢筋种类	HRB335 HRB400	HRB335 HRB400	HPB300 HRB335	HPB300 HRB335	HRB335 HRB400	HRB335 HRB400	HPB300 HRB335	HPB300 HRB335

- 注:
1. 冠梁、腰梁的混凝土设计强度等级不应低于C25。
 2. 冠梁、腰梁配筋应根据支撑体系水平及竖向受力计算确定。
 3. 冠梁、腰梁箍筋可根据受力需要采用双肢箍或四肢箍等多肢箍。
 4. 本图仅表示冠梁与腰梁配筋构造，冠梁、腰梁与围护墙连接构造详见本图集第48页。

混凝土冠梁、腰梁配筋构造

图集号

11SG814

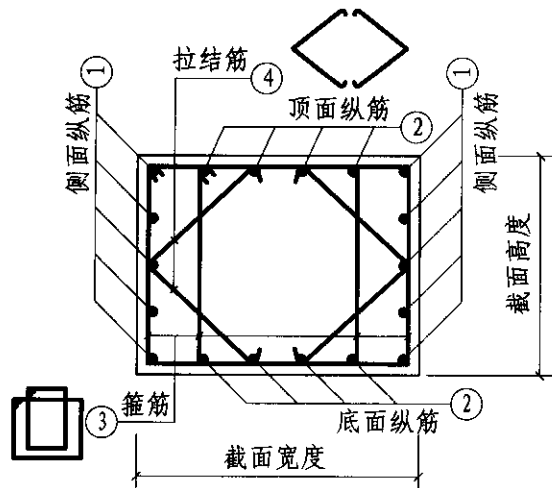
审核 王卫东

校对 翁其平

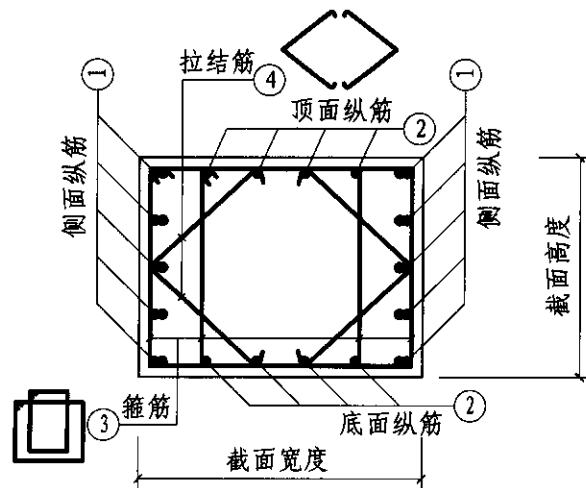
设计 沈健

页

49



支撑压杆配筋

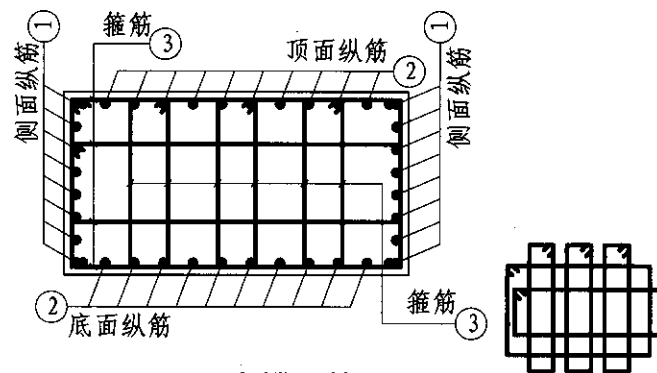


支撑拉杆配筋

配筋表

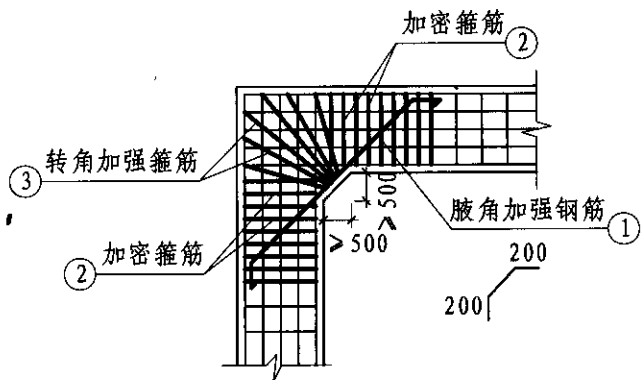
配筋	①	②	③	④
钢筋直径(mm)	> 20	> 20	> 8	6~12
钢筋间距(mm)	< 200	< 200	< 200	< 400
钢筋种类	HRB335 HRB400	HRB335 HRB400	HPB300 HRB335	HPB300 HRB335

- 注: 1. 支撑的混凝土设计强度等级不应低于C25。
 2. 支撑杆件配筋应根据支撑体系水平及竖向受力计算综合确定。
 3. 支撑拉杆侧面纵筋应根据受力需要进行加强, 侧面纵筋排列应尽可能采用单排布置, 当钢筋较密时也可采用双排布置。
 4. 支撑杆件箍筋可根据受力需要采用双肢箍或四肢箍等多肢箍。

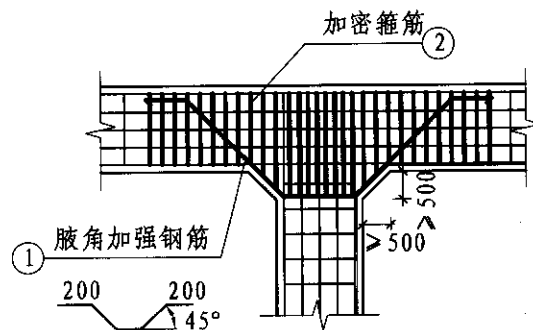


圆环支撑配筋

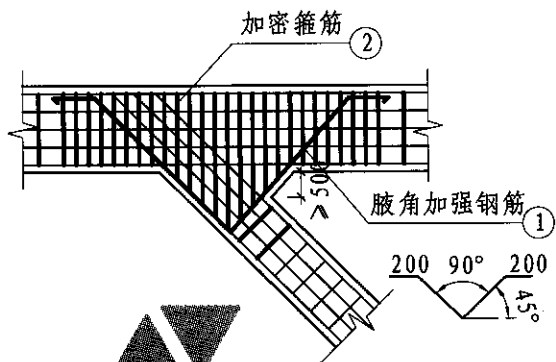
混凝土支撑配筋构造				图集号	11SG814
审核	王卫东	校对	俞其平	设计	沈健
				页	50



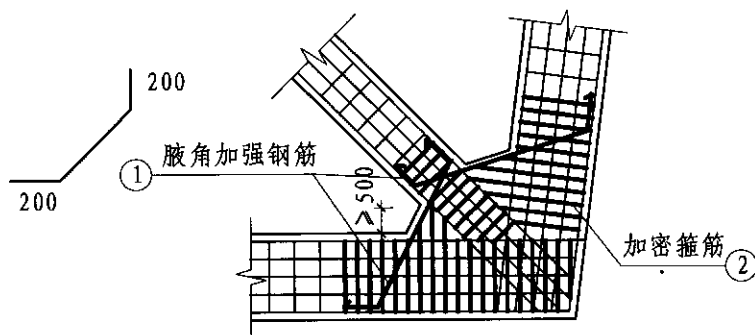
支撑加腋节点 (一)



支撑加腋节点 (二)



支撑加腋节点 (三)



支撑加腋节点 (四)

配筋表

配筋	①	②
钢筋直径 (mm)	> 20	6~12
钢筋间距 (mm)	< 200	< 100
钢筋种类	HPB300 HRB335	HPB300 HRB335

- 注: 1. 节点处支撑顶、底面钢筋放置原则: 冠梁或腰梁钢筋设置在外, 主撑在内, 连杆在中间。
2. 加密箍筋与转角加强箍筋需在腋角加强钢筋范围内设置。

混凝土支撑加腋节点构造

图集号

11SG814

审核 王卫东

设计 沈健

校对 李来宝

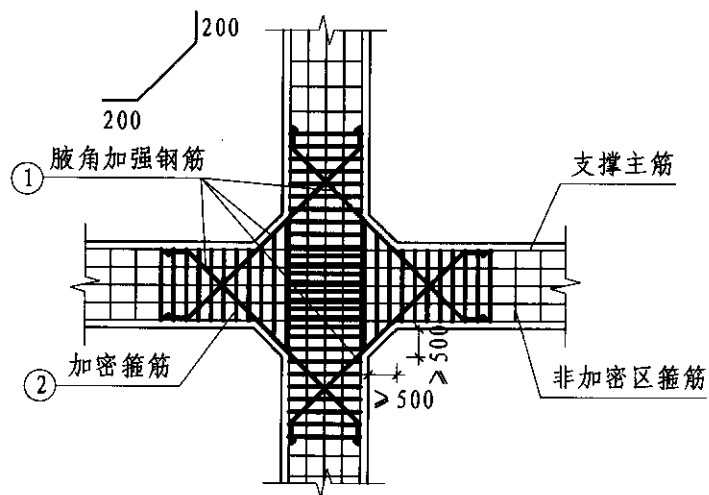
设计 沈健

设计 沈健

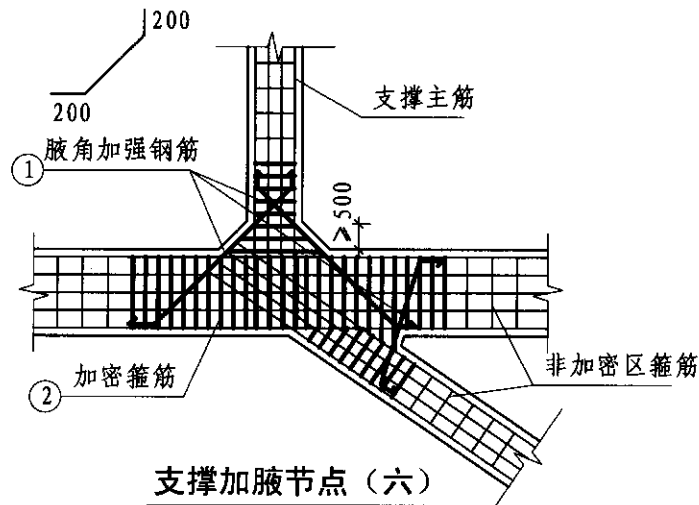
设计 沈健

页

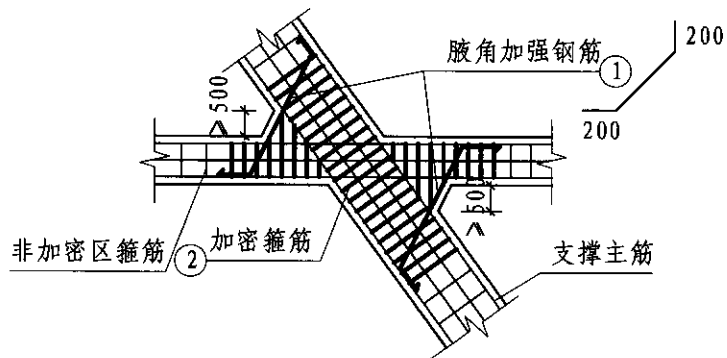
51



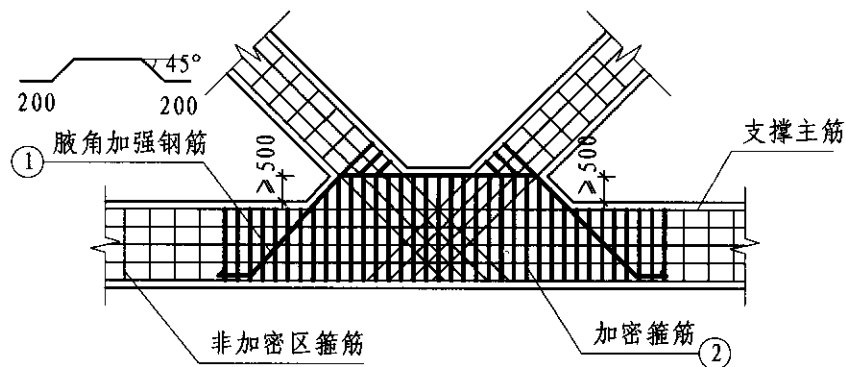
支撑加腋节点 (五)



支撑加腋节点 (六)



支撑加腋节点 (七)



支撑加腋节点 (八)

配筋表

配筋	①	②
钢筋直径(mm)	> 20	6~12
钢筋间距(mm)	< 200	< 100
钢筋种类	HPB300 HRB335	HPB300 HRB335

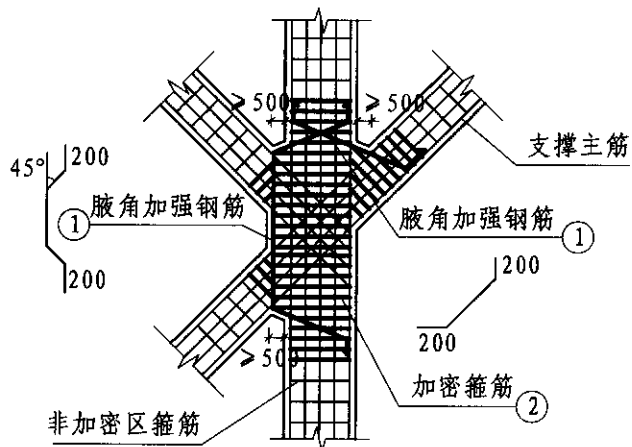
- 注: 1. 节点处支撑顶、底面钢筋放置原则: 冠梁或腰梁钢筋设置在外, 主撑在内, 连杆在中间。
2. 加密箍筋与转角加强箍筋需在腋角加强钢筋范围内设置。

混凝土支撑加腋节点构造

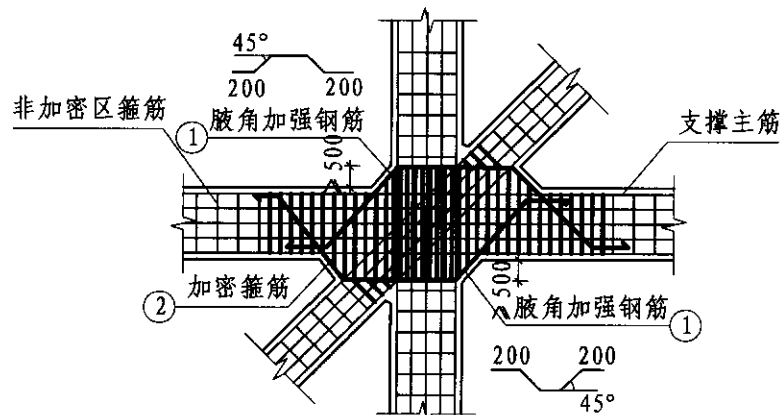
图集号 11SG814

审核 王卫东 设计 沈健

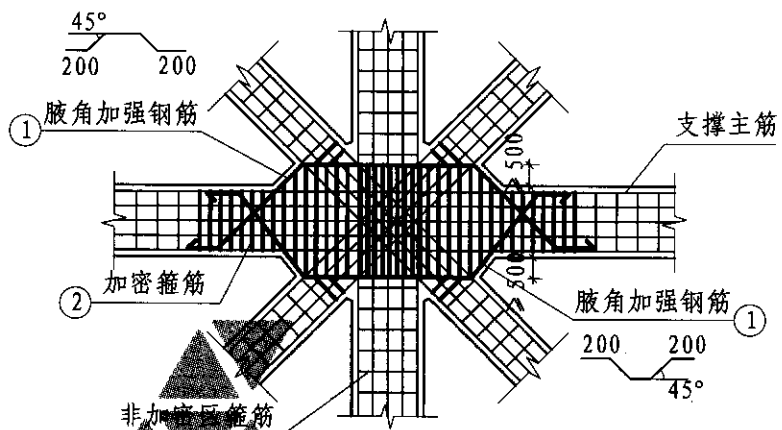
页 52



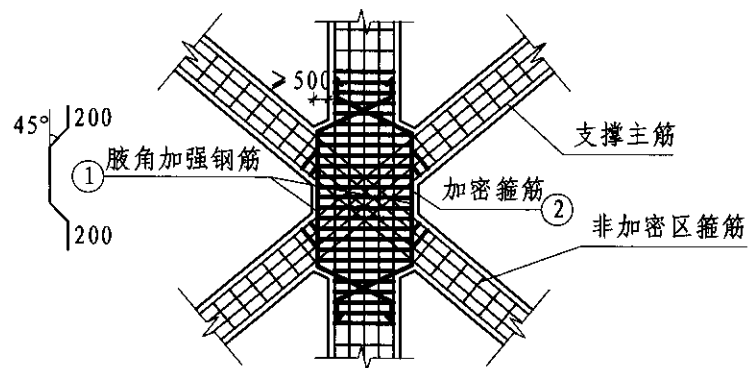
支撑加腋节点 (九)



支撑加腋节点 (十)



支撑加腋节点 (十一)



支撑加腋节点 (十二)

- 注: 1. 节点处支撑顶、底面钢筋放置原则: 冠梁或腰梁钢筋设置在外, 主撑在内, 连杆在中间。
2. 加密箍筋与转角加强箍筋需在腋角加强钢筋范围内设置。

配筋	①	②
钢筋直径 (mm)	> 20	6~12
钢筋间距 (mm)	< 200	< 100
钢筋种类	HPB300 HRB335	HPB300 HRB335

混凝土支撑加腋节点构造

图集号

11SG814

审核 王卫东

设计 沈健

校对 李来宝

设计 沈健

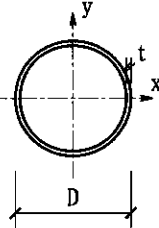
设计 沈健

设计 沈健

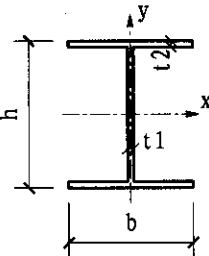
页

53

钢管支撑常用规格技术参数表

	尺寸 (mm)	单位重量 (kg/m)	截面面积 (cm ²)	回转半径 (cm)	截面惯性矩 (cm ⁴)	截面抵抗矩 (cm ³)
	D × t	W	A	i _x	I _x	W _x
	Φ580 × 12	168	214	20.09	86393	5958
	Φ580 × 16	223	283	19.95	112815	7780
	Φ609 × 12	177	225	21.11	100309	6588
	Φ609 × 16	234	298	20.97	131117	8612

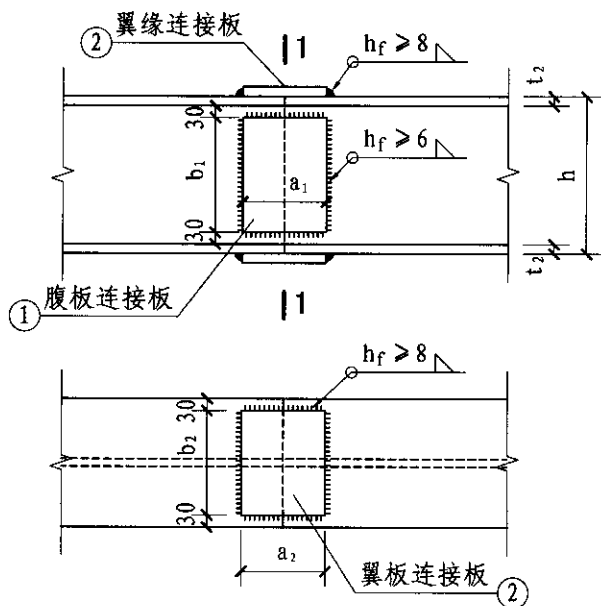
H型钢支撑常用规格技术参数表

	尺寸 (mm)	单位重量 (kg/m)	截面面积 (cm ²)	回转半径 (cm)		截面惯性矩 (cm ⁴)		截面抵抗矩 (cm ³)	
	h × b × t1 × t2	W	A	i _x	i _y	I _x	I _y	W _x	W _y
	400 × 400 × 13 × 21	171.7	218.69	17.43	10.12	66455	22410	3323	1120
	500 × 300 × 11 × 18	124.9	159.17	20.66	7.14	67916	8106	2783	540.4
	600 × 300 × 12 × 20	147.0	187.21	24.55	6.94	112827	9009	3838	600.6
	700 × 300 × 13 × 24	181.8	231.54	28.92	6.83	193622	10814	5532	720.9
	800 × 300 × 14 × 26	206.8	263.50	32.65	6.67	280925	11719	7023	781.3

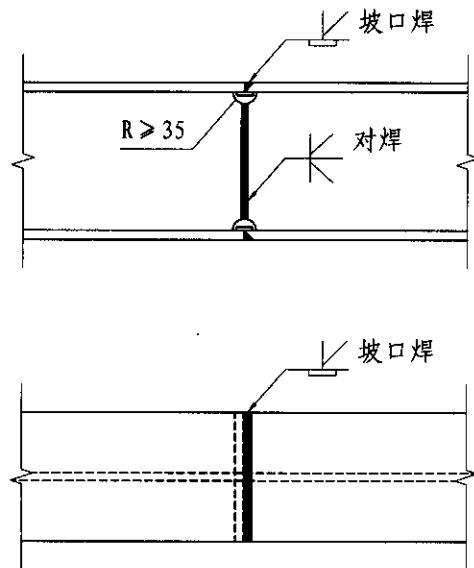
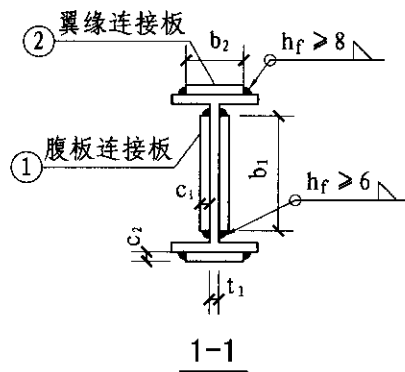
注：H型钢计算参数取自《热轧H型钢和部分T型钢》GB/T 11263。

钢支撑技术参数表

钢支撑技术参数表							图集号	11SG814
审核	王卫东	设计	刘若彪	刘若彪	校对	翁其平	页	54



单根型钢拼接节点图(一)



单根型钢拼接节点图(二)

常用H型钢支撑拼接板尺寸表

常用H型钢支	① 腹板连接板			② 翼缘连接板		
	a ₁	b ₁	c ₁	a ₂	b ₂	c ₂
400 × 400 × 13 × 21	400	298	10	400	340	21
500 × 300 × 12 × 20	400	404	8	400	240	18
600 × 300 × 12 × 20	400	500	8	400	240	20
700 × 300 × 12 × 20	400	592	10	400	240	24
800 × 300 × 12 × 20	400	688	10	400	240	26

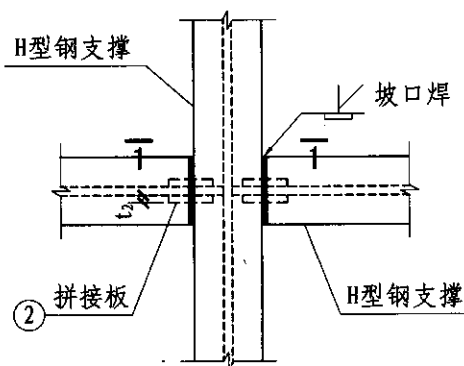
注：以上拼接板规格根据H型钢支撑仅传递轴心压力计算确定，若支撑杆件处于弯、剪、扭等复杂受力状态下应另行计算。

1. 本图表示单根H型钢支撑拼接节点，接长连接原则上采用等强连接，连接方法应根据受力状态计算确定。
2. H型钢支撑采用拼接板加角焊缝时，翼缘连接板厚度宜取与钢支撑型钢翼缘的厚度相同，腹板连接板厚度不应小于 $t_1/2$ 。
3. 型钢支撑采用全焊节点时，翼缘板应采用单V形坡口加垫板全焊透焊缝；腹板宜采用K形坡口双面部分焊透焊缝。
4. H型钢支撑现场拼接角焊缝质量等级应为三级，坡口焊缝质量等级不应低于二级。本图中焊接节点尚应符合《钢结构设计规范》GB 50017及《建筑钢结构焊接技术规程》JGJ81的有关规定。

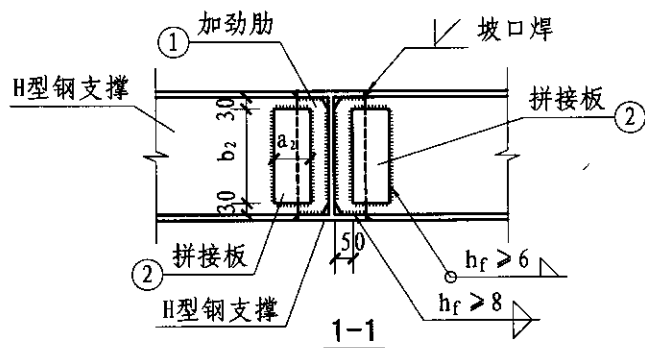
单根H型钢支撑拼接节点构造

图集号 11SG814

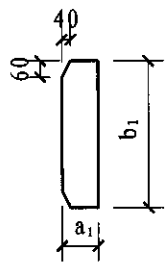
审核 王卫东 校对 翁其平 设计 刘若彪 刘若彪 页 55



单根正交型钢支撑连接节点



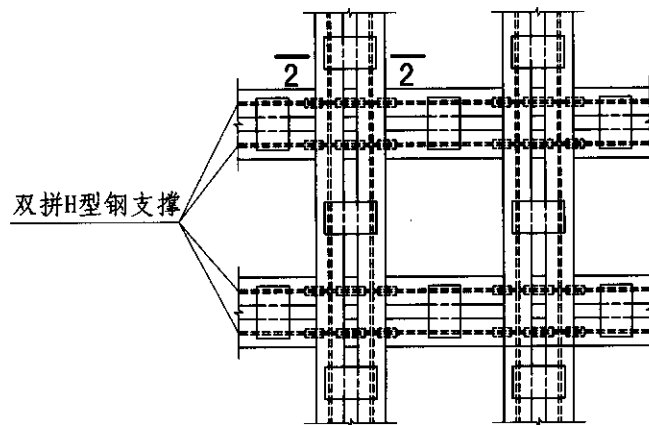
常用H型钢支撑加劲肋、拼接板尺寸表



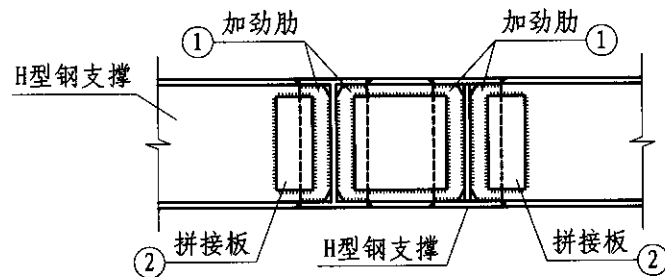
① 加劲肋
厚度 t_1

注: 以上加劲板、拼接板规格根据H型钢支撑仅传递轴心压力计算确定, 若支撑杆件处于弯、剪、扭等复杂受力状态下应另行计算。

常用H型钢支撑尺寸	① 加劲肋			② 拼接板		
	a_1	b_1	t_1	a_2	b_2	t_2
400 × 400 × 13 × 21	193	358	13	400	298	10
500 × 300 × 11 × 18	144	464	11	400	404	8
600 × 300 × 12 × 20	144	560	12	400	500	8
700 × 300 × 13 × 24	143	652	13	400	592	10
800 × 300 × 14 × 26	143	748	14	400	688	10



双拼正交型钢支撑连接节点



2-2 (相关尺寸及焊接要求同1-1剖面)

- 注: 1. 本图表示正交H型钢支撑连接节点构造, 原则上采用等强连接, 连接方法应根据受力状态计算确定。
 2. 两H型钢正交时通常其中一个方向的H型钢支撑通长贯通, 另一根方向通过拼接板与其加劲肋连接。
 3. 正交型钢支撑现场拼接通常采用焊接进行拼接, 角焊缝质量等级应为三级, 坡口焊缝质量等级不应低于二级。本图中焊接节点尚应符合《钢结构设计规范》GB 50017及《建筑钢结构焊接技术规程》JGJ81的有关规定。

正交H型钢支撑连接节点构造

图集号

11SG814

审核 王卫东

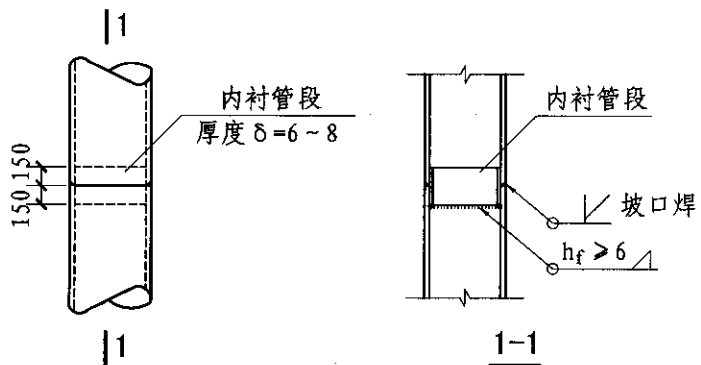
校对 翁其平

设计 刘若彪

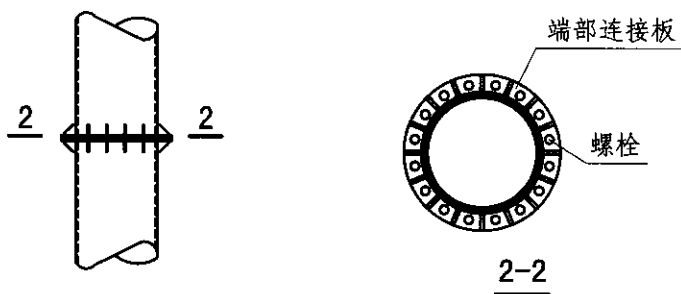
刘若彪

页

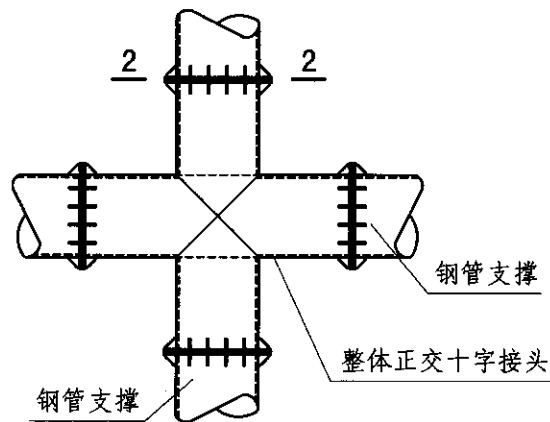
56



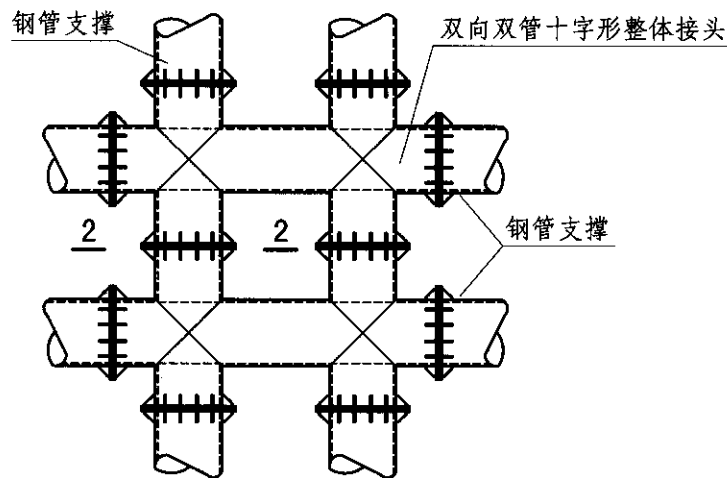
单管的接长 (一)



单管的接长 (二)



单根正交钢管支撑连接节点



双拼正交钢管支撑连接节点

- 注: 1. 单根钢管支撑常用的接长方式有焊接和螺栓连接两种方式。
 2. 钢管支撑可采用内嵌内衬管段焊接的方式接长, 其角焊缝质量等级应为三级, 坡口焊缝质量等级不应低于二级。本图中焊接节点应符合《钢结构设计规范》GB 50017及《建筑钢结构焊接技术规程》JGJ81的有关规定。
 3. 钢管支撑可采用螺栓连接, 其连接螺栓可采用16根普通C级螺栓或高强螺栓, 其直径不宜小于16mm。
 4. 单根正交钢管支撑可通过整体正交十字接头进行连接, 双拼正交钢管支撑可通过双向双管十字形整体接头进行连接。
 5. 本图钢管支撑接长及正交节点做法仅按考虑传递轴心压力计算确定, 支撑杆件处于弯、剪、扭等复杂受力状态时应另行验算。

钢管支撑接长及正交节点构造

图集号

11SG814

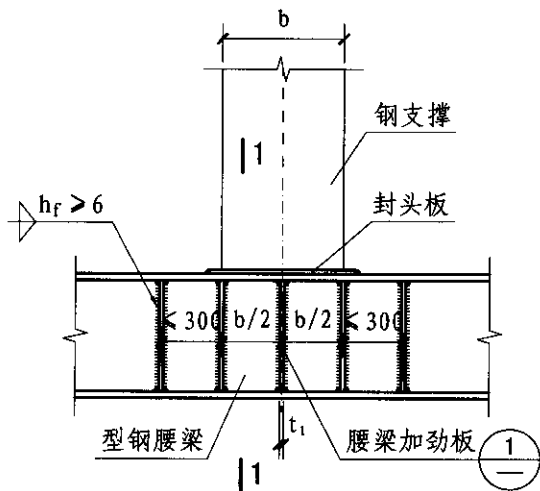
审核 王卫东

校对 翁其平

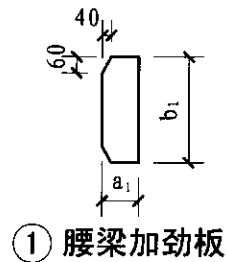
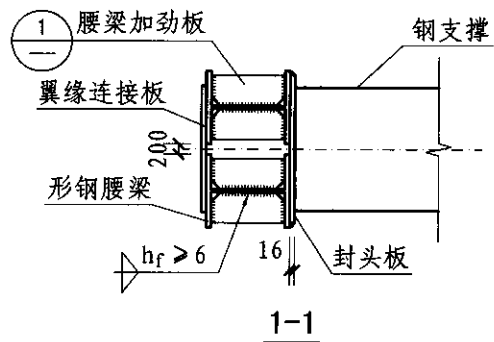
设计 刘若彪 刘若彪

页

58



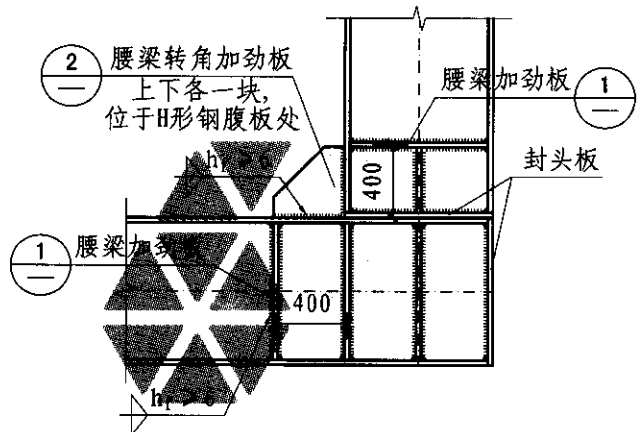
支撑节点处腰梁加劲板构造



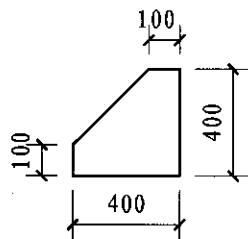
① 腰梁加劲板

常用H型钢腰梁加劲板尺寸表

常用H型钢腰梁尺寸	① 腰梁加劲板		
	a_1	b_1	t_1
400 × 400 × 13 × 21	190	358	16
500 × 300 × 11 × 18	140	464	14
600 × 300 × 12 × 20	140	560	16
700 × 300 × 13 × 24	140	652	18
800 × 300 × 14 × 26	140	748	20



腰梁转角加劲板构造



② 腰梁转角加劲板
厚度 $\delta = 14 \sim 20$

- 注: 1. 在钢支撑、钢腰梁的节点或转角位置, 型钢构件的翼缘和腹板均应加焊加劲板, 加劲板的厚度不应小于 10mm, 焊缝高度不应小于 6mm. 加劲板规格尺寸应通过钢腰梁受力计算确定, 本图仅表示常用规格H型钢腰梁的加劲板构造。
2. 本图中角焊缝质量等级为三级. 本图中焊接节点尚应符合《钢结构设计规范》GB 50017及《建筑钢结构焊接技术规程》JGJ81的有关规定。
3. 双拼H型钢腰梁的翼缘连接板可参考双拼H型钢支撑翼缘连接板尺寸及做法。

钢腰梁加劲板构造

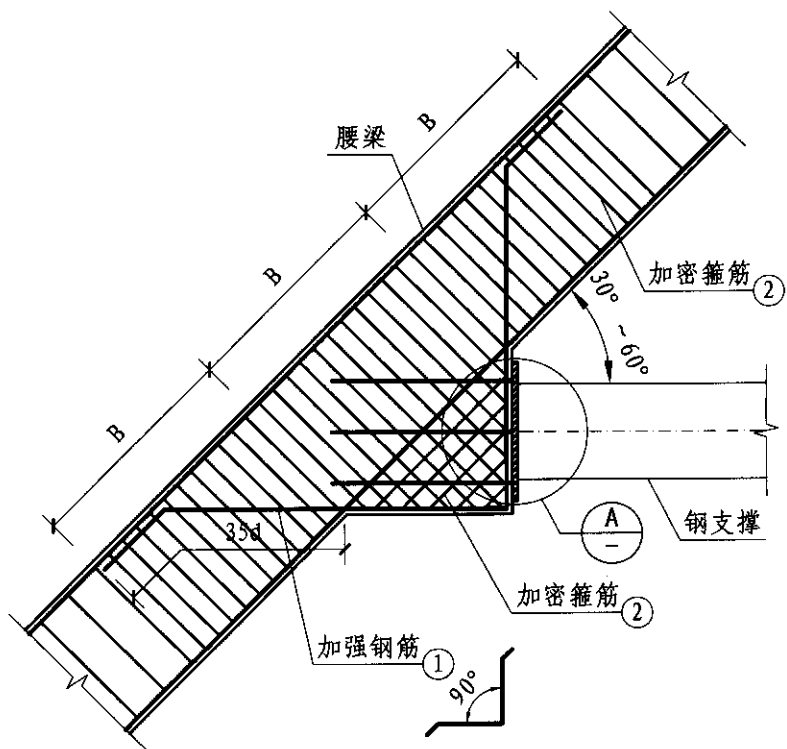
图集号

11SG814

审核 王卫东 设计 刘若彪

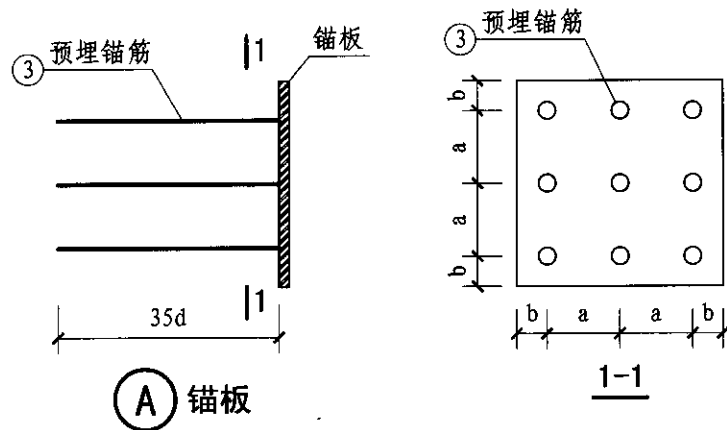
页

59



钢支撑和混凝土腰梁斜交节点

- 注：1. 当水平钢支撑与混凝土腰梁斜交时，腰梁上应设置牛腿或采用其他能够承受剪力的连接措施。牛腿配筋构造应通过计算确定。
2. 牛腿宜与混凝土腰梁同高，且腰梁的箍筋在牛腿位置及其两侧一倍牛腿宽度范围内应进行加密。
3. 钢支撑应通过锚板与腰梁牛腿连接，且钢支撑应与锚板满焊，并应符合《钢结构设计规范》GB 50017及《建筑钢结构焊接技术规程》JGJ81的有关规定。



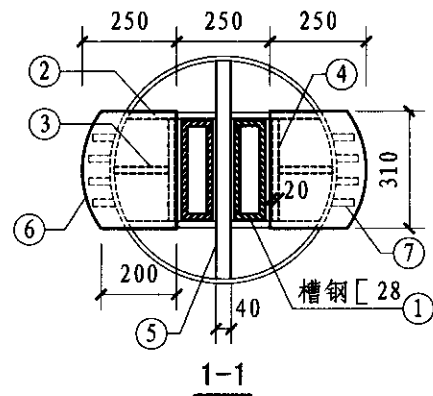
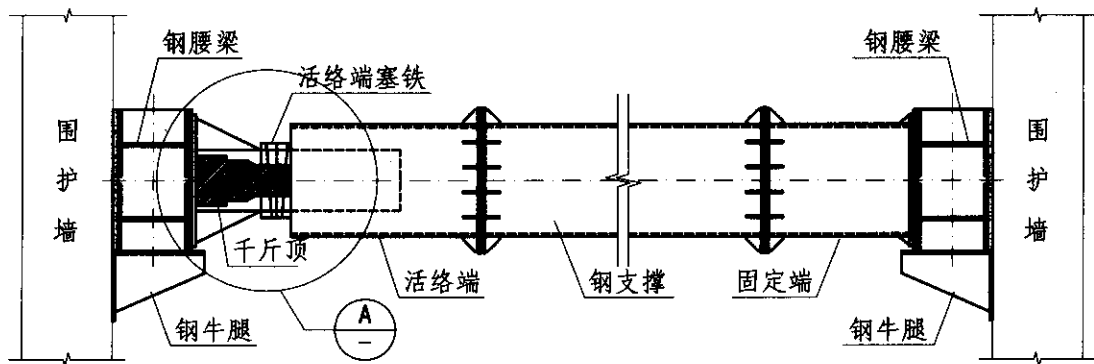
4. 锚板宜采用Q235级钢。预埋锚筋与锚板应采用T形焊。当锚筋直径不大于20mm时，宜采用压力埋弧焊；当锚筋直径大于20mm时，宜采用穿孔塞焊。
5. 锚板尺寸及锚筋的布置应根据钢支撑截面尺寸并经计算确定。锚板厚度宜大于锚筋直径 d 的0.6倍，且锚筋的间距 a 和锚筋至锚板边缘的距离 b 均不应小于 $3d$ 和45mm。

配筋表

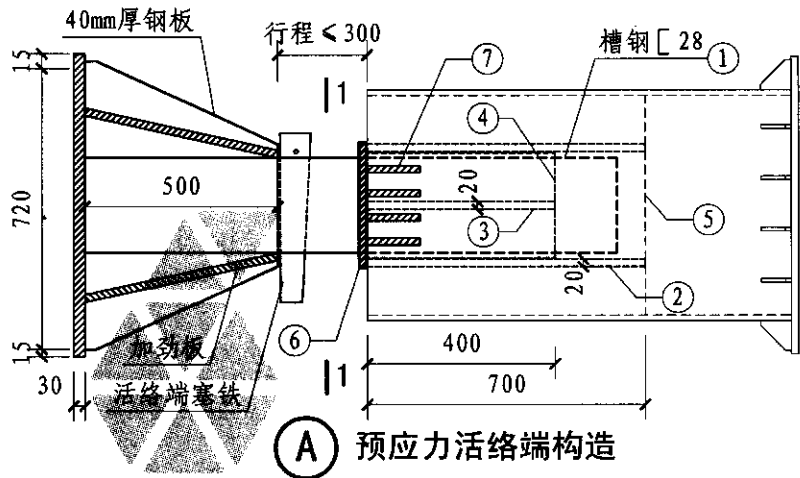
配筋	①	②	③
钢筋直径(mm)	≥ 16	6~12	16~25
钢筋间距(mm)	< 200	100~150	> 45 ，且 $\geq 3d$
钢筋种类	HRB335 HRB400	HPB300 HRB335	HPB300 HRB335 HRB400

注：③预埋锚筋严禁采用冷加工钢筋。

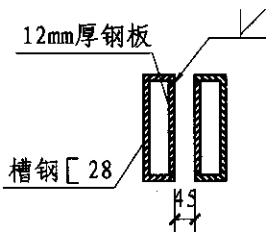
钢支撑与混凝土腰梁斜交节点构造				图集号	11SG814	
审核	王卫东	校对	翁其平	设计	刘若彪 刘若彪	
					页	60



钢管支撑预应力接头构造



A 预应力活络端构造



① 槽钢 [28]

- 注：1. 本图表示 $\Phi 609$ 钢管支撑预应力接头构造。本图中所有钢材间焊缝高度 $h_f > 8$ ，角焊缝质量等级应为三级，坡口焊缝质量等级不应低于二级，并应符合《钢结构设计规范》GB 50017及《建筑钢结构焊接技术规程》JGJ81的有关规定。
2. 钢管支撑端部考虑预应力施加的需要，一般均设置活络端，待预应力施加完毕后固定活络端。钢管支撑端部设置的预应力活络端与钢管支撑的连接必须等强连接。活络端钢管内部设置的传力钢板应钢管内壁等强焊接。
3. 预加轴力流程：钢管支撑安放到位后，吊机将液压千斤顶放入活络端顶压位置，接通油泵后开泵，按设计要求逐级施加预应力。预应力施加到位后，放入钢楔块并烧焊牢固以固定活络端。
4. 千斤顶压力的合力点应与支撑轴线重合，千斤顶应在支撑轴线两侧对称、等距放置，且应同步施加压力。

钢管支撑预应力接头构造

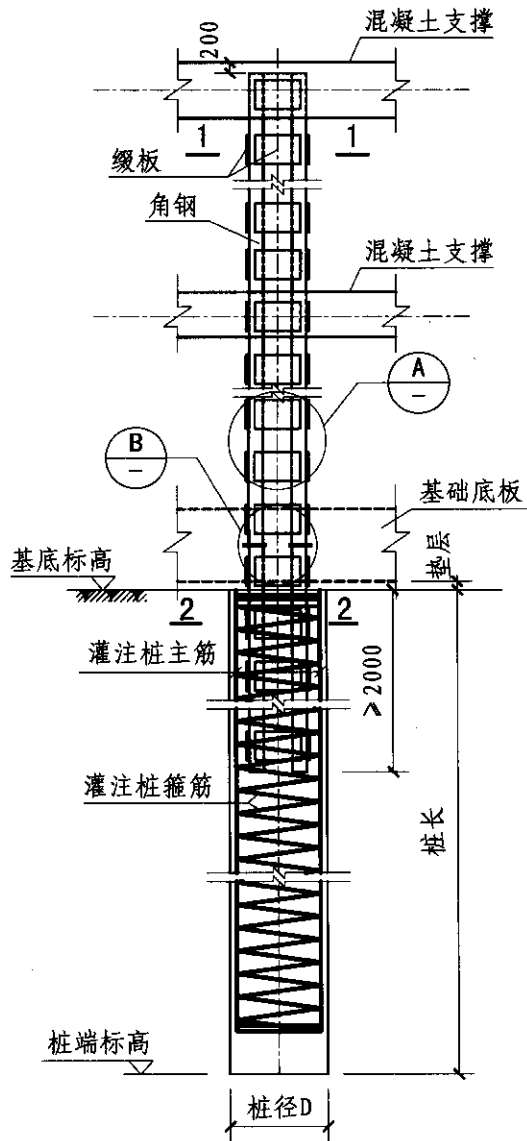
图集号

11SG814

审核 王卫东 校对 翁其平 设计 刘若彪 刘若彪

页

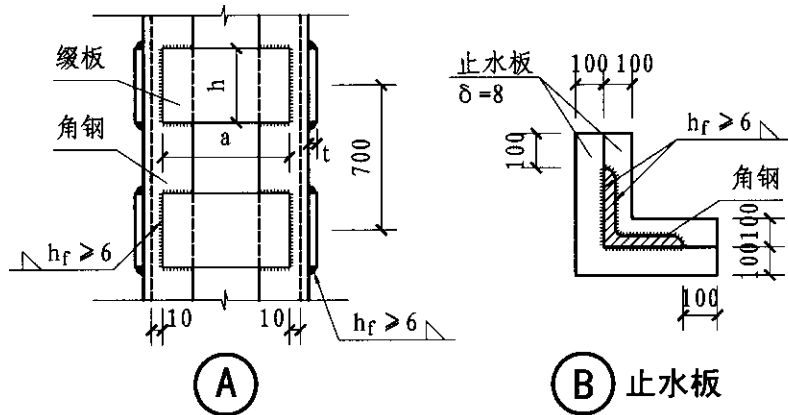
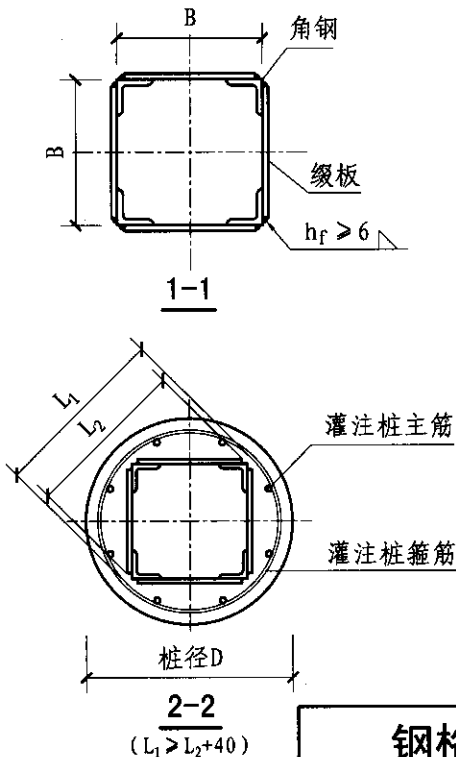
61



钢格构立柱及立柱桩构造

钢格构立柱截面与立柱桩径关系表

B (mm)	D (mm)
< 460	> 800
< 480	> 850
< 500	> 900



- 注：1. 钢格构立柱角钢规格、缀板尺寸和间距应根据竖向荷载大小计算确定。
 2. 钢格构立柱垂直度偏差不得大于1/200，中心偏差不得大于20mm。
 3. 立柱桩桩身混凝土强度等级不应小于C25，其主筋的混凝土保护层厚度不应小于50mm；立柱桩桩径、桩长及配筋应通过计算确定，其配筋率不应小于0.2%；箍筋应采用螺旋式，直径不应小于6mm，间距宜为200~300mm；立柱桩配筋长度不应小于桩长的2/3。
 4. 钢格构立柱与支撑连接节点处应根据承受的竖向荷载大小，设置抗剪钢筋、栓钉或钢牛腿等抗剪措施。
 5. 钢格构立柱穿过主体结构底板的部位，可在底板内设置一道或多道止水板，止水板道数应根据基础底板防水要求确定。止水板应在开挖后焊接上。各单肢角钢上的止水板若重叠时应在竖向相互错开。
 6. 若遇立柱桩钢筋笼内径小于钢立柱对角线长度的情况，可将灌注桩顶部至钢格构柱底以下1m范围内进行扩径处理。钢格构柱插入灌注桩长度应根据计算确定，且不宜少于2m。
 7. 常用缀板规格详见本图集第63页。

钢格构立柱及立柱桩构造

图集号 11SG814

审核 王卫东 校对 翁其平 设计 刘若彪 刘若彪

页 62

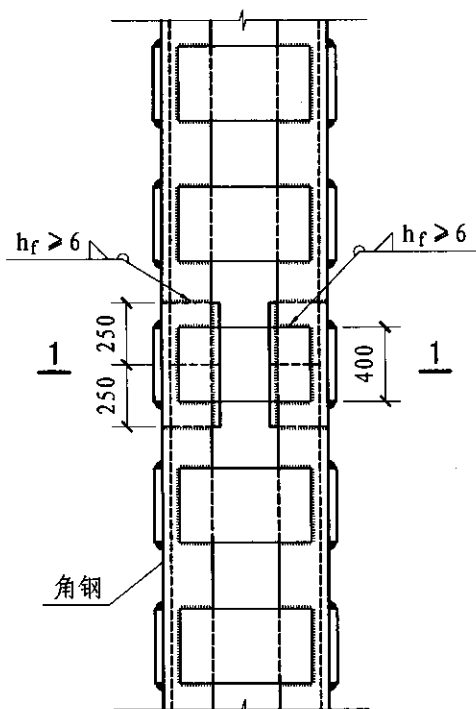
钢格构立柱常用规格及承载力选用表

角钢	截面尺寸 B × B (mm)	缀板尺寸 a × h × t (mm)	截面积 (cm ²)	每米重量 (kg/m)	计算长度		4m	4.5m	5m	5.5m	6m	6.5m	7m	7.5m	8m
					钢材牌号										
4L125 × 10	420 × 420	400 × 300 × 8	98	120	Q235B		1500	1450	1410	1360	1320	1280	1240	1200	1170
					Q345B		2160	2080	2010	1950	1880	1820	1760	1700	1640
4L125 × 12	420 × 420	400 × 300 × 8	116	134	Q235B		1780	1720	1670	1610	1560	1510	1470	1420	1380
					Q345B		2550	2470	2380	2300	2220	2150	2080	2000	1940
4L140 × 12	440 × 440	420 × 300 × 8	130	148	Q235B		2030	1960	1900	1840	1790	1730	1680	1630	1580
					Q345B		2920	2820	2730	2640	2550	2470	2390	2310	2230
4L140 × 14	440 × 440	420 × 300 × 10	150	175	Q235B		2340	2260	2190	2130	2060	2000	1940	1880	1820
					Q345B		3360	3250	3140	3040	2940	2840	2750	2660	2570
4L160 × 14	460 × 460	440 × 300 × 10	173	196	Q235B		2720	2640	2560	2480	2410	2340	2270	2200	2140
					Q345B		3930	3800	3670	3550	3440	3330	3220	3120	3020
4L160 × 16	460 × 460	440 × 300 × 12	196	226	Q235B		3080	2990	2890	2810	2720	2640	2560	2480	2410
					Q345B		4440	4290	4150	4020	3890	3760	3640	3520	3410
4L180 × 16	480 × 480	460 × 300 × 12	222	249	Q235B		3520	3410	3310	3210	3110	3020	2930	2850	2770
					Q345B		5070	4910	4750	4600	4460	4320	4180	4050	3920
4L180 × 18	480 × 480	460 × 300 × 14	248	282	Q235B		3920	3800	3680	3570	3470	3370	3270	3170	3080
					Q345B		5660	5470	5300	5130	4960	4800	4650	4510	4360
4L200 × 18	500 × 500	480 × 300 × 14	277	309	Q235B		4430	4290	4170	4040	3930	3810	3700	3600	3500
					Q345B		6390	6190	5990	5810	5630	5450	5280	5120	4960
4L200 × 20	500 × 500	480 × 300 × 14	306	331	Q235B		4880	4730	4590	4450	4320	4200	4080	3960	3840
					Q345B		7000	6800	6600	6400	6200	6000	5800	5600	5420

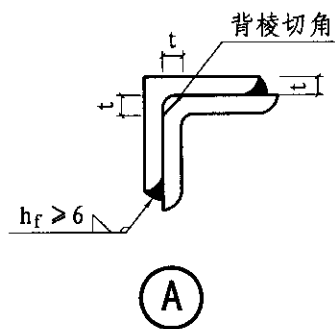
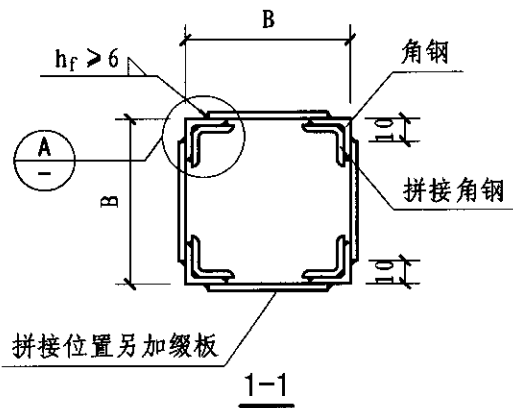
- 注：1. 本表表示钢格构立柱常用规格承载力设计值（kN）。本表中钢格构立柱根据《钢结构设计规范》GB 50017，按两端简支的双向偏心受压构件计算，计算中偏心值按计算长度范围内的1/200偏心量采用。不符合上述计算条件时应另行计算。
2. 钢格构立柱在本表计算条件的前提下，若其实际长度无法与表中计算长度对应，其计算长度宜选取较高一级的计算长度，例如：钢格构立柱为4.7m，则其轴心受压承载力宜取计算长度为5m条件下的承载力设计值。
3. 钢格构立柱截面积为4根角钢的截面积之和，每米重量为4根角钢和缀板的平均每米自重。钢格构立柱缀板中心距统一按700mm间距考虑。
4. 本表应配合本图集第62页共同使用。

钢格构立柱规格及承载力选用表

图集号		11SG814
审核	王卫东	校对
设计	刘若彪	页
设计	刘若彪	63

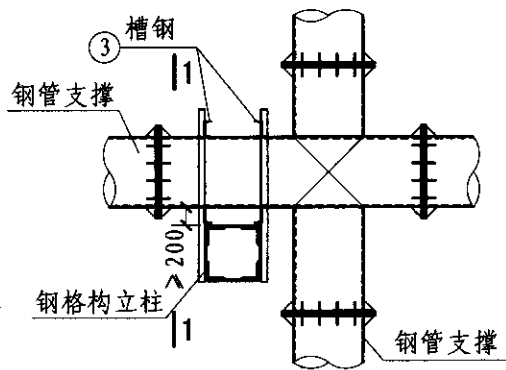


钢格构立柱拼接构造

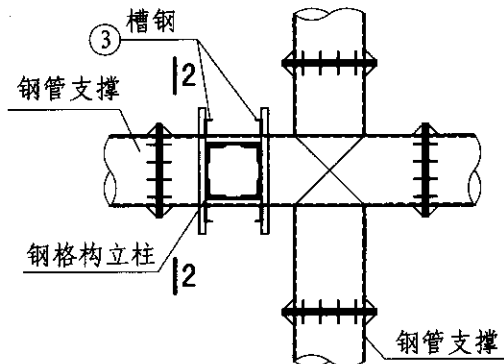


- 注: 1. 钢格构立柱接长要求拼接角钢采用同号角钢切割制成。
 2. 钢格构立柱拼接位置应另加缀板, 缀板宽度、厚度见本图集第63页。
 3. 钢格构立柱现场拼接通常采用焊接进行拼接, 焊缝质量等级为三级。本图中焊接节点尚应符合《钢结构设计规范》GB 50017及《建筑钢结构焊接技术规程》JGJ81的有关规定。
 4. 节点A中t为角钢厚度。

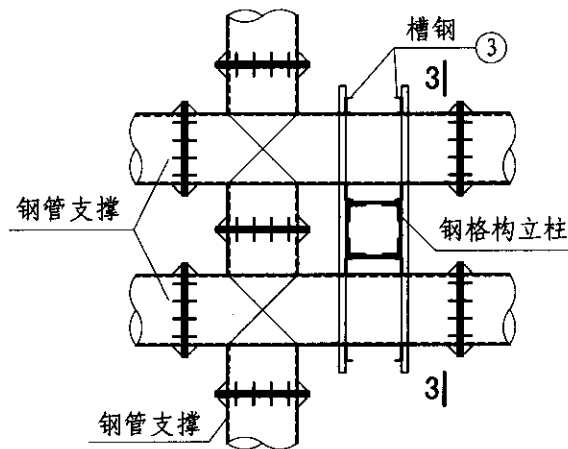
钢格构立柱拼接构造				图集号	11SG814
审核	王卫东	校对	翁其平	设计	刘若彪 刘若彪
				页	64



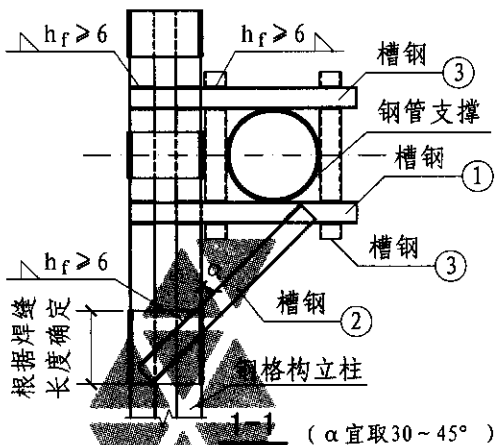
单钢管支撑位于格构柱边



单钢管支撑位于格构柱顶

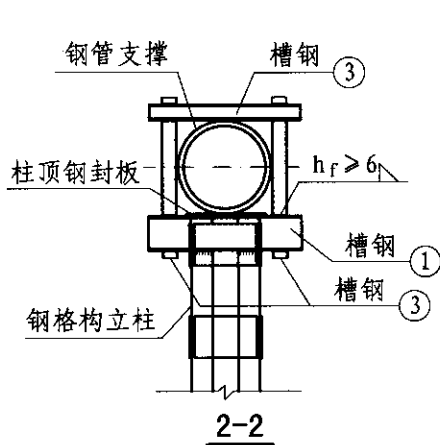


双钢管支撑位于格构柱边

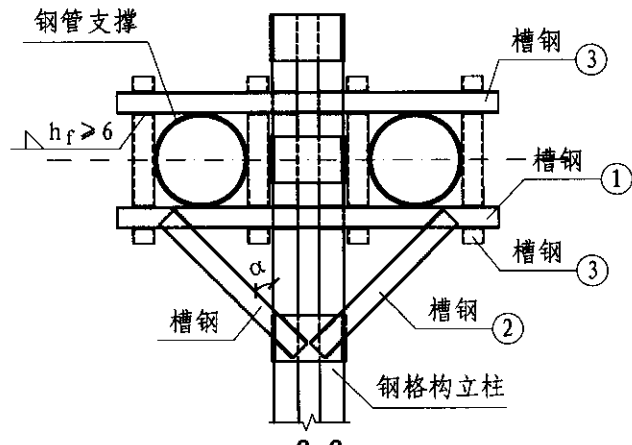


构件	①槽钢	②槽钢	③槽钢
槽钢规格	[25~[32	[28~[36	[12.6~[16

- 注：1. 具体槽钢尺寸应根据支撑荷载情况确定。
 2. 槽钢钢材牌号为Q235B或Q345B。
 3. ①槽钢和②槽钢相交重叠位置可割除①槽钢部分翼缘。



2-2



3-3 (α 宜取30~45°)

4. 钢格构立柱托架采用现场焊接，焊缝质量等级为三级，焊缝长度应通过计算确定，并应符合《钢结构设计规范》GB 50017及《建筑钢结构焊接技术规程》JGJ81的有关规定。

钢格构立柱与钢管支撑连接节点构造

图集号

11SG814

审核 王卫东

校对 翁其平

设计 刘若彪

设计 刘若彪

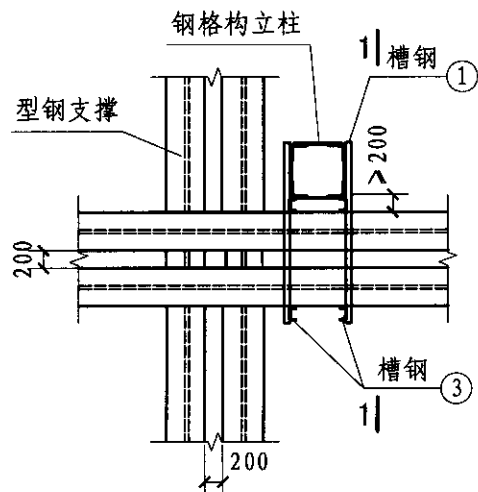
设计 刘若彪

设计 刘若彪

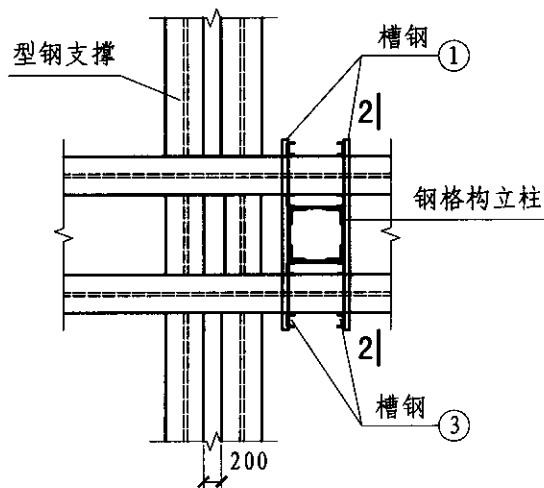
设计 刘若彪

页

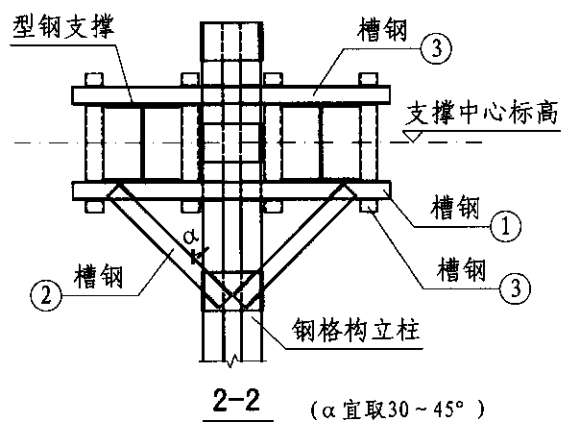
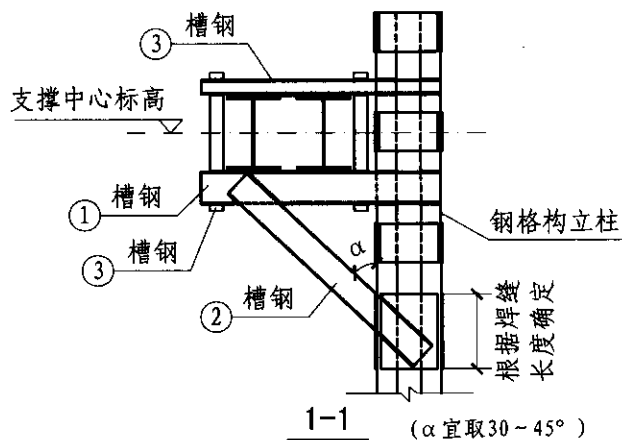
65



双拼型钢与立柱连接详图(一)



双拼型钢与立柱连接详图(二)



构件	①槽钢	②槽钢	③槽钢
槽钢规格	[25~[32	[28~[36	[12.6~[16

- 注: 1. 具体槽钢尺寸应根据支撑荷载情况确定。
 2. 槽钢钢材牌号为Q235B或Q345B。
 3. ①槽钢和②槽钢相交重叠位置可割除①槽钢部分翼缘。

4. 钢格构立柱托架采用现场焊接, 焊缝质量等级为三级, 焊缝长度应通过计算确定, 并应符合《钢结构设计规范》GB 50017及《建筑钢结构焊接技术规程》JGJ81的有关规定。

钢格构立柱与型钢支撑连接节点构造

图集号

11SG814

审核 王卫东

校对 翁其平

设计 刘若彪

刘若彪

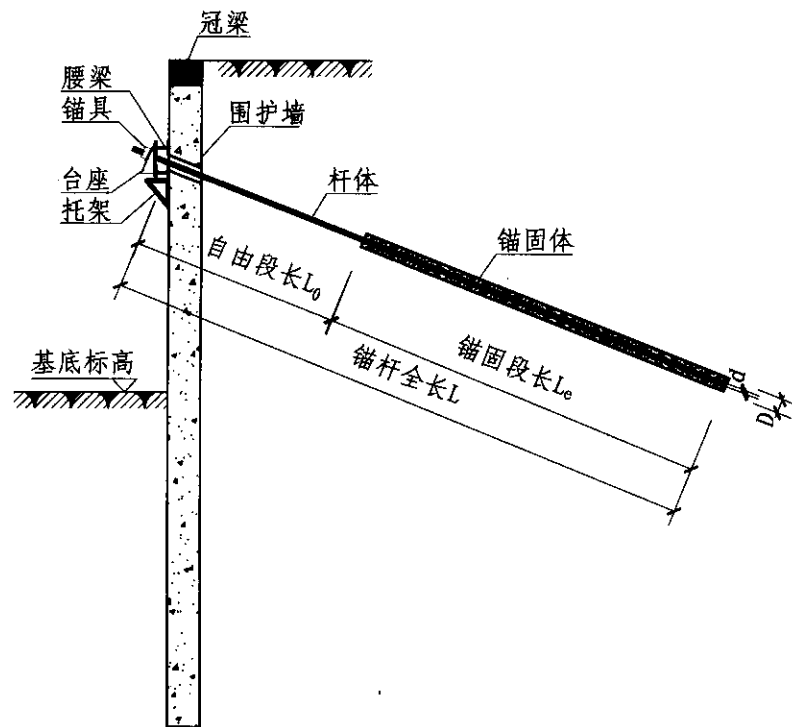
页

66

锚杆的极限黏结强度标准值

土的名称	土的状态或密实度	q_{sik} (kPa)	
		一次常压注浆	二次注浆
填土		16~30	30~45
淤泥质土		16~20	20~30
黏性土	$I_L > 1$	18~30	25~45
	$0.75 < I_L < 1$	30~40	45~60
	$0.50 < I_L < 0.75$	40~53	60~70
	$0.25 < I_L < 0.50$	53~65	70~85
	$0.0 < I_L < 0.25$	65~73	85~100
	$I_L < 0$	73~90	100~130
粉土	$e > 0.9$	22~44	40~60
	$0.75 < e < 0.90$	44~64	60~90
	$e < 0.75$	64~100	80~130
粉细砂	稍密	22~42	40~70
	中密	42~63	75~110
	密实	63~85	90~130
中砂	稍密	54~74	70~100
	中密	74~90	100~130
	密实	90~120	130~170
粗砂	稍密	80~130	100~140
	中密	130~170	170~220
	密实	170~220	220~250
砾砂	中密、密实	190~260	240~290
风化岩	全风化	80~100	120~150
	强风化	150~200	200~260

- 注: 1. q_{sik} —一次常压注浆、二次常压注浆工艺的锚固极限粘结强度标准值。
 2. I_L —液限指数, e —土的孔隙比。
 3. 锚杆极限黏结强度参数尚应结合《建筑基坑支护技术规程》共同选用。



锚杆组成

- 注: 1. 锚杆由锚头、自由端和锚固段三部分组成。
 2. 锚固段为由水泥浆或水泥砂浆将杆体与土体粘结在一起而形成的锚固体。
 3. 图中D—锚固体直径; d—杆体直径。

锚杆极限黏结强度参数表

审核 王卫东	校对 姚彪	设计 陈永才	图集号	11SG814
			页	67

钢绞线尺寸及拉伸性能表

钢绞线结构	钢绞线公称直径 (mm)	抗拉强度标准值 (MPa)	整根钢绞线的最大负荷 (kN)	屈服负荷 (kN)	伸长率 (%)	
			不小于			
1×2	10.00	1720	67.6	60.8	3.5	
	12.00		97.2	87.5		
1×3	10.80		101	90.9		
	12.90		146	131		
1×7	标准型		9.50	102		91.8
			11.10	138		124
		12.70	184	166		
	模拔型	15.20	241	217		
			1860	260	234	
		12.70	208	187		
	15.20	1820	300	270		

- 注: 1. 锚杆采用的钢绞线应符合现行国家标准《预应力混凝土用钢绞线》GB/T5224的规定, 预应力钢绞线相关力学性能指标见左表。
2. 预应力钢筋锚杆宜采用精轧螺纹钢, 钢筋直径宜取16~32mm, 其相关力学性能指标见右上表; 普通钢筋锚杆的杆体宜选用HRB335、HRB400级螺纹钢, 其相关力学性能指标见右下表。

精轧螺纹钢的力学性能表

强度等级 (MPa)	牌号	公称直径 a (mm)	屈服点 σ_s (MPa)	抗拉强度 σ_b (MPa)	伸长率 δ_s (%)	冷弯
540/835	40Si ₂ MnV 45SiMnV	18	>540	>835	>10	90°, d=5a
		25				90°, d=6a
		32			>8	90°, d=7a
		36				
40						
735	K40Si ₂ MnV	18	>735 (>800)	>935 (>980)	>8	90°, d=5a
25		90°, d=6a				
935 (980)		32			>7	90°, d=7a

- 注: 1. 表中d表示弯心半径;
2. 精轧螺纹钢抗拉强度设计值采用表中屈服强度。

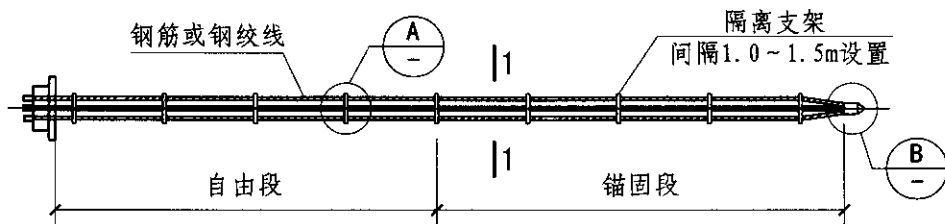
普通螺纹钢的力学性能表

热轧钢筋钢种	d (mm)	f_{yk} (MPa)
HRB335 (40MnSi)	6~50	335
HRB400 (20MnSiV、20MnSiNb、20MnTi)	6~50	400
RRB400 (K20MnSi)	8~40	400

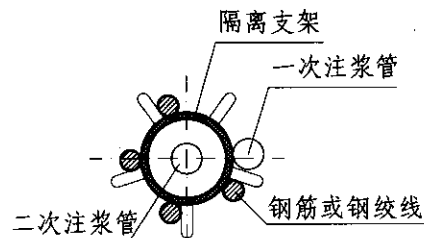
注: f_{yk} —钢筋抗拉强度标准值。

锚杆杆体材料力学性能表

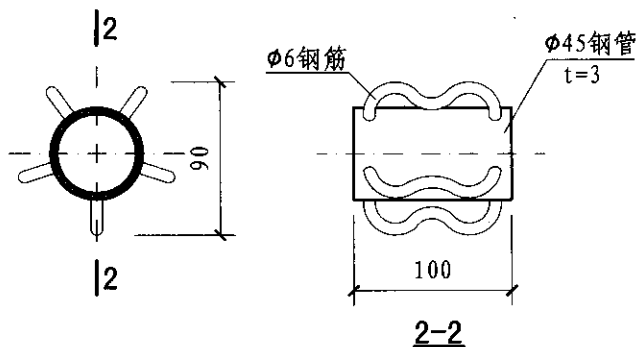
图集号		11SG814
审核	王卫东	校对
设计	陈永才	页
		68



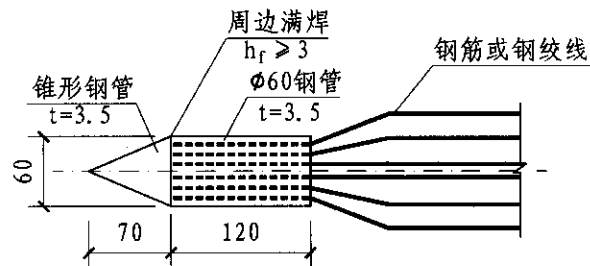
锚杆配件构造图



1-1



A 隔离支架



B 钢管导向帽

- 注：1. 锚杆自由段应设置隔离套管以隔离锚杆杆体和浆液。
 2. 导向帽材料可使用一般的金属薄板或相应的钢管制作。钢筋或钢绞线与导向帽需连接固定。
 3. 隔离支架应具有对中和分隔作用，以保证使锚固段钢筋或钢绞线周围均有一定厚度的注浆体覆盖。隔离支架除图示构造外可采用齿轮状型式。
 4. 锚具应满足分级张拉、补偿张拉等张拉工艺要求，并具有能放松预应力筋的性能。锚具、夹具的性能应符合现行国家标准《预应力筋用锚具、夹具和连接》GB/T14370的规定。对于钢筋锚杆，锚头用螺母通过张拉锁定；对于钢绞线锚杆，锚头用锚具通过张拉锁定。

锚杆杆体构造

图集号

11SG814

审核 王卫东

设计 陈永才

校对 姚彪

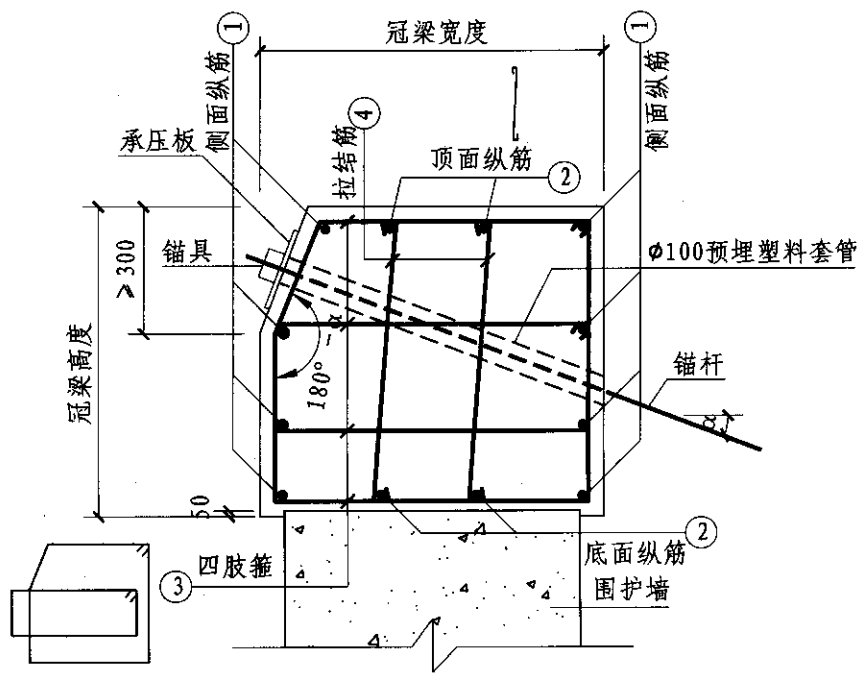
设计 陈永才

设计 陈永才

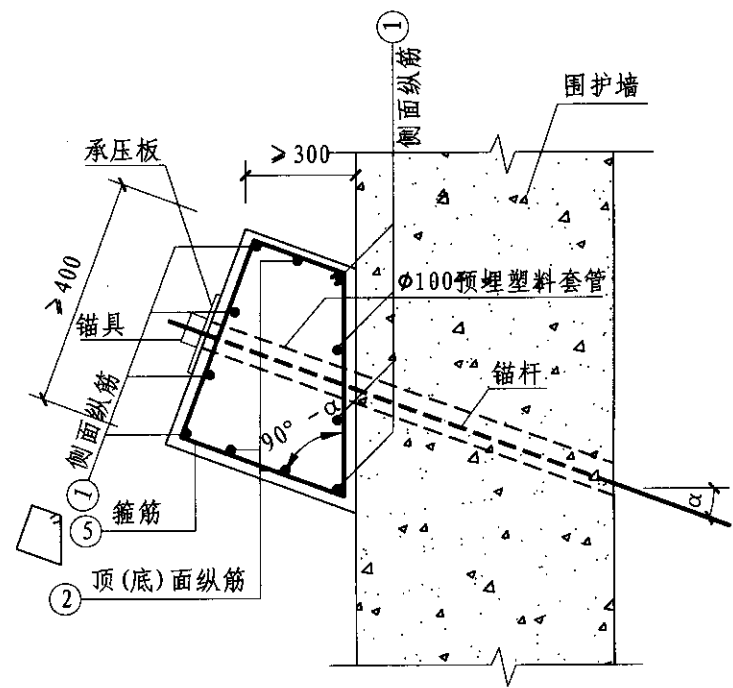
页

页

69



混凝土冠梁-梯形截面



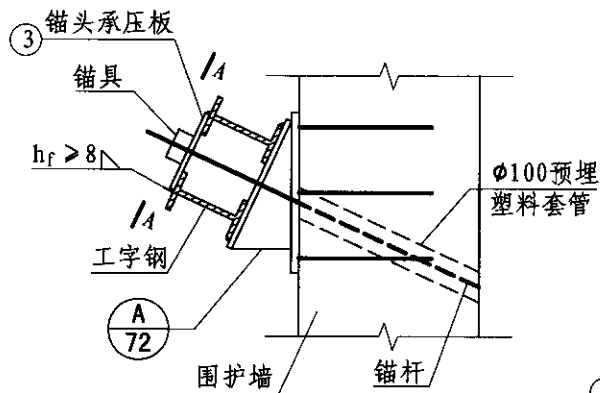
混凝土腰梁-梯形截面

- 注: 1. 混凝土腰梁、冠梁宜采用斜面与锚杆轴线垂直的梯形截面。
 2. 混凝土腰梁、冠梁的混凝土设计强度等级不宜小于C25; 具体截面尺寸及配筋由计算确定。冠梁、腰梁箍筋可根据受力需要采用双臂箍或四肢箍等多肢箍。
 3. 混凝土腰梁、冠梁斜面上应设置承压板, 承压板的截面尺寸由计算确定。
 4. 在钢筋混凝土腰梁下方应设置托架或在上方应设置吊筋, 吊筋构造详见本图集第48页。

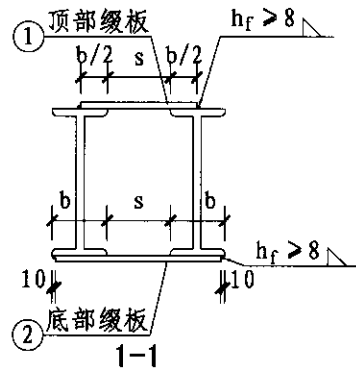
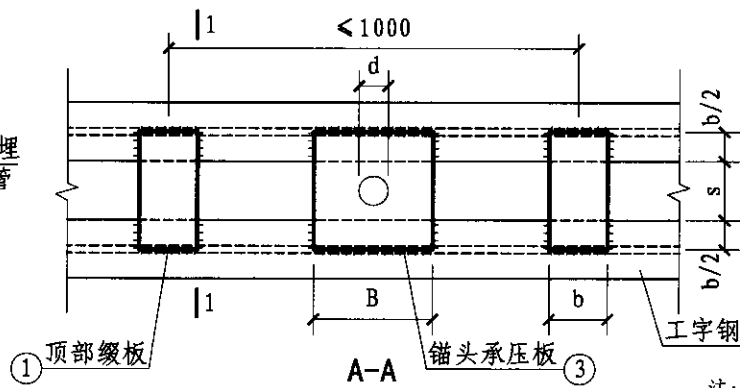
配筋表

配筋	①	②	③	④	⑤
钢筋直径(mm)	> 20	> 20	> 8	6~12	> 8
钢筋间距(mm)	< 200	< 300	< 250	< 500	< 250
钢筋强度	HRB335 HRB400	HRB335 HRB400	HPB300 HRB335	HPB300 HRB335	HPB300 HRB335

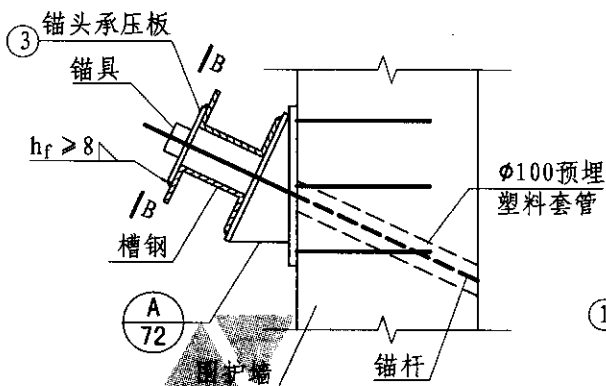
梯形截面混凝土冠梁及腰梁构造			图集号	11SG814			
审核	王卫东	校对	翁其平	设计	朱斌	页	70



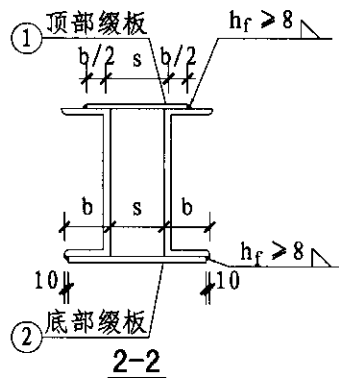
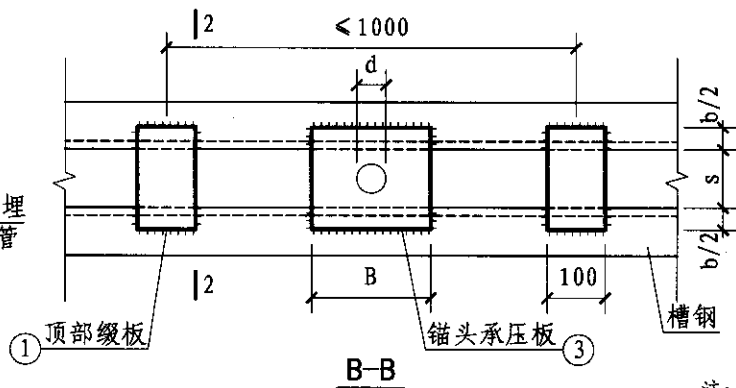
双拼工字钢腰梁构造



注：净距 s 应满足锚杆杆体平直穿过的要求。



双拼槽钢腰梁构造



注：净距 s 应满足锚杆杆体平直穿过的要求。

钢腰梁构件表

构件	① 顶部缀板	② 底部缀板	③ 锚头承压板
长度 (mm)	$b+s$	$2b+s-20$	$b+s$
宽度 (mm)	100	100	> 200
厚度 (mm)	8	8	20
钢材牌号	Q235B或Q345B	Q235B或Q345B	Q235B或Q345B

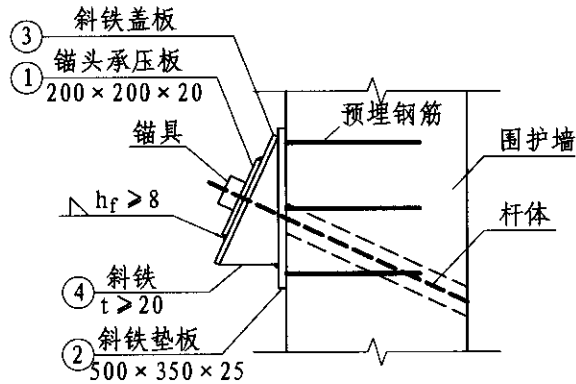
1. 本图中钢腰梁型钢规格、缀板尺寸及间距应通过计算确定。
2. 钢腰梁可采用型钢组合腰梁，型钢组合腰梁可选用双拼槽钢或双拼工字钢；对于双拼槽钢，其规格宜选用I18~I36；对于双拼工字钢，其规格宜选用I16~I32。
3. 双拼钢腰梁应通过缀板焊接为整体，缀板的尺寸及间距应根据在锚杆集中荷载作用下的局部承压稳定与受扭稳定计算确定，两相邻锚头之间不应少于1块；焊缝高度不应小于8mm。
4. 锚头承压板开洞 d 根据锚杆的杆体的直径确定，其宽度 B 应满足局部承压要求，且不少于200mm。

锚杆钢腰梁构造

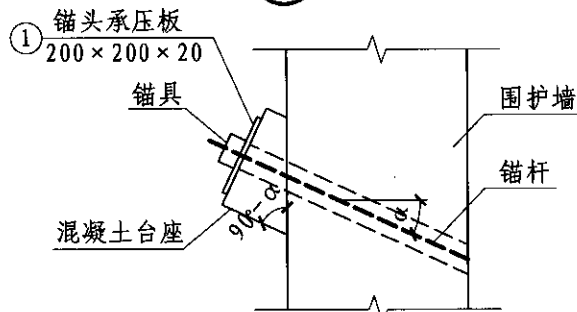
图集号 11SG814

审核 王卫东 校对 翁其平 设计 陈永才

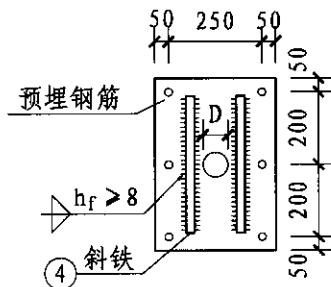
页 71



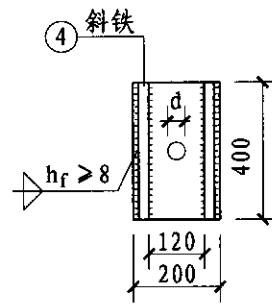
(A) 钢台座



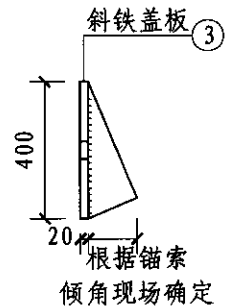
混凝土台座节点构造



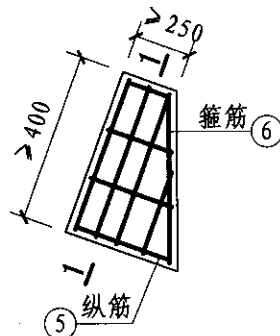
② 斜铁垫板



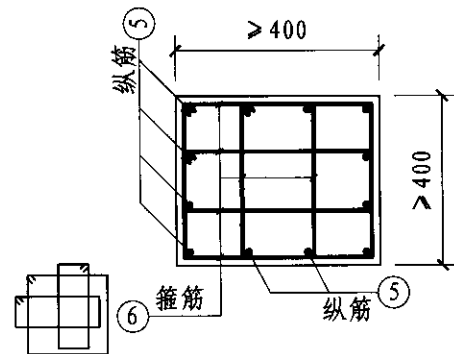
③ 斜铁盖板



④ 斜铁



混凝土台座配筋



1-1

配筋表

配筋	⑤	⑥
钢筋直径(mm)	> 20	> 8
钢筋间距(mm)	< 300	< 200
钢筋种类	HRB335 HRB400	HPB300 HRB335

- 注: 1. 本图表示锚杆直接锁定在台座上的连接节点构造, 台座可采用混凝土台座或钢台座。
 2. 混凝土台座截面由正截面、斜截面承载力计算确定, 应符合现行国家标准《混凝土结构设计规范》GB50010的规定。
 3. 钢台座由斜铁垫板、斜铁以及斜铁盖板组成。本图仅表示常用钢台座相关尺寸及构造, 实际应用时应根据锚杆设计拉力大小并通过计算确定。
 4. 钢台座与排桩、地下连续墙间的空隙应采用混凝土充填, 且宜采用细石混凝土, 其混凝土强度等级不应小于排桩、地下连续墙混凝土的强度等级且不宜小于C30。
 5. 围护墙内的预埋钢筋数量及长度应根据计算确定。
 6. 斜铁垫板开洞D根据锚杆钻杆直径确定, 锚头承压板和斜铁盖板开洞d根据锚杆的杆体的直径确定。

锚杆台座构造

图集号

11SG814

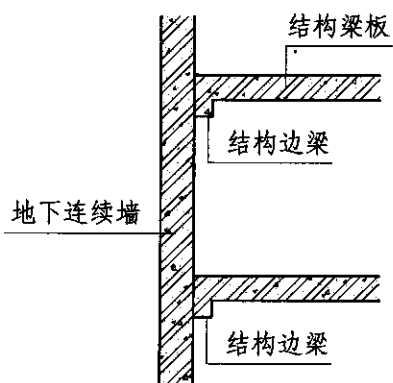
审核 王卫东

校对 翁其平

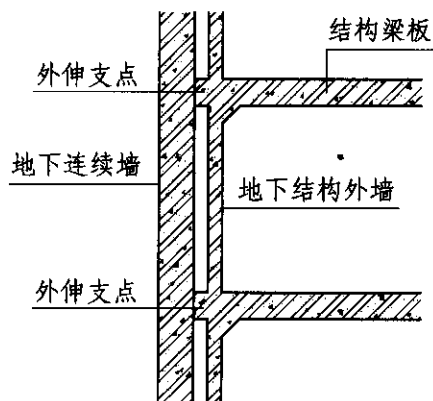
设计 陈永才

页

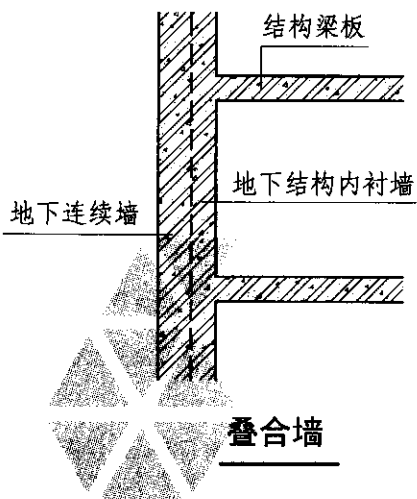
72



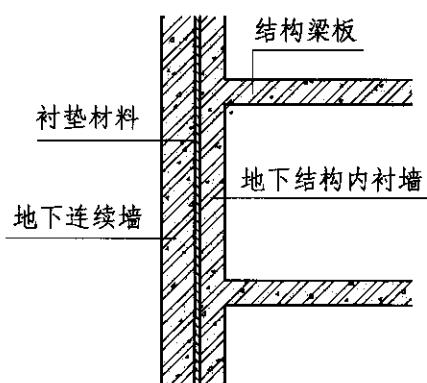
单一墙



分离墙



叠合墙



复合墙

- 注: 1. 单一墙: 地下连续墙直接用作主体结构地下室外墙。墙体应满足基坑开挖和永久使用两种不同阶段的受力和变形要求, 地下连续墙槽段间应有较好的防渗性能, 亦可在接缝位置设置结构壁柱以增加防渗止水性能。
2. 分离墙: 地下连续墙墙体应满足基坑开挖和永久使用两种不同阶段的受力和变形要求, 地下结构外墙以承受竖向荷载为主。
3. 叠合墙: 地下连续墙作为地下结构外墙的一部分, 与内侧设置的地下结构内衬墙共同承受水平和竖向荷载。与地下结构内衬墙连接时, 需采取在地下连续墙内设置插筋或将地下连续墙面凿毛等措施。
4. 复合墙: 地下连续墙作为地下结构外墙的一部分, 与内侧设置的地下结构内衬墙共同承受水平荷载。地下连续墙与地下结构内衬墙之间应采用防水、不可压缩的材料填充, 二者之间不传递竖向剪力。

两墙合一地下连续墙的类型

图集号

11SG814

审核 王卫东

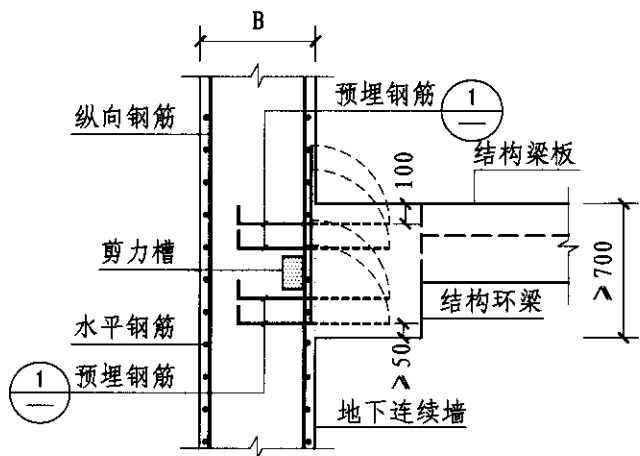
设计 陈畅

校对 郜国恩

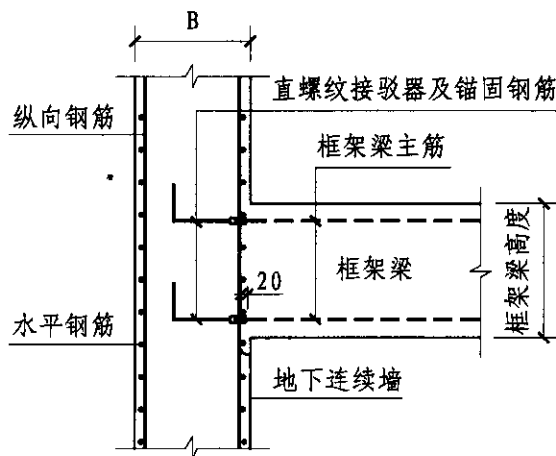
设计 陈畅

页

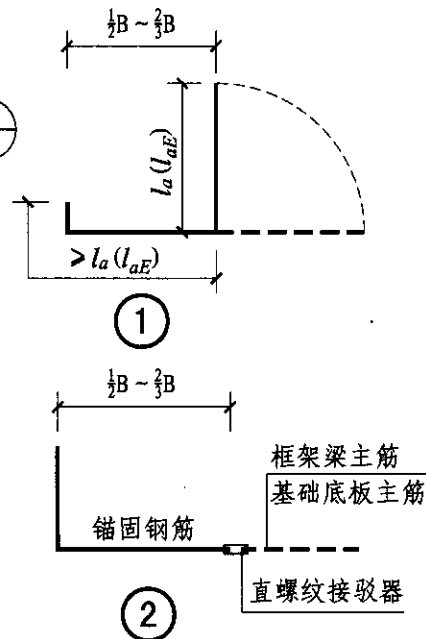
73



地下连续墙与结构梁板环梁连接



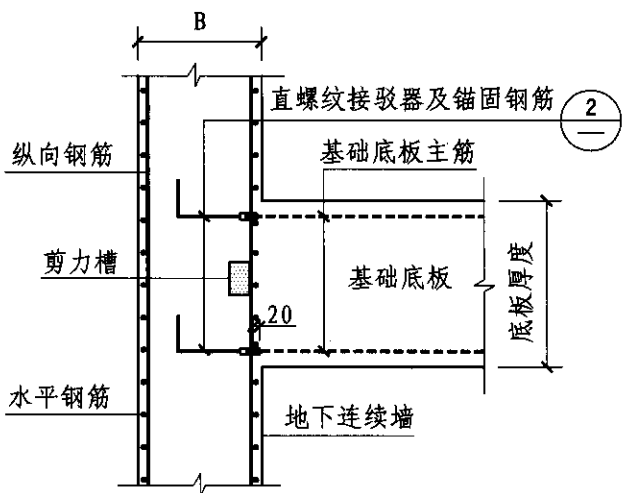
地下连续墙与结构框架梁连接



地下连续墙预埋件常用规格参考表

预埋件	①预埋钢筋	②预埋直螺纹接驳器及锚固钢筋
钢筋种类	HPB300	同与之连接结构构件主筋
钢筋直径	10~16	
水平(竖向)间距	150~300	

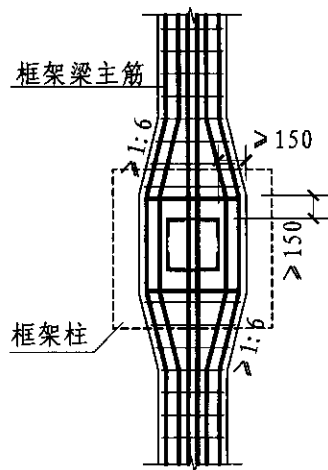
- 注：1. 地下连续墙宜采用墙内预埋钢筋、钢筋接驳器和剪力槽等与主体结构构件的连接。预埋钢筋的数量、间距及钢筋规格应通过受力计算确定。
 2. 预埋钢筋①、预埋接驳器②锚入地下连续墙及结构构件的长度应按受拉锚固长度确定，当有抗震要求时，尚应满足抗震锚固长度要求。
 3. 基坑开挖后需将预埋钢筋扳直与结构构件连接。
 4. 地下连续墙与结构环梁、结构框架梁、基础底板结合面应进行凿毛、清洗、接浆处理，与基础底板结合面可采取设置遇水膨胀止水条、预埋注浆管等止水措施。



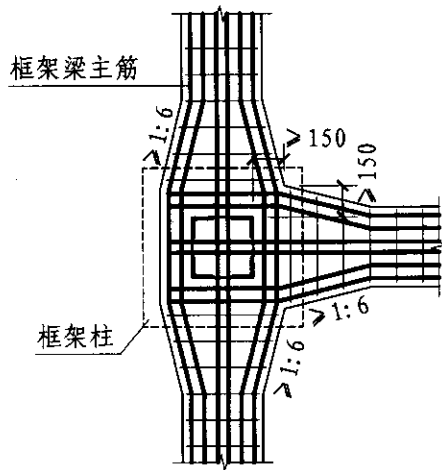
地下连续墙与基础底板连接

两墙合一地下连续墙连接构造

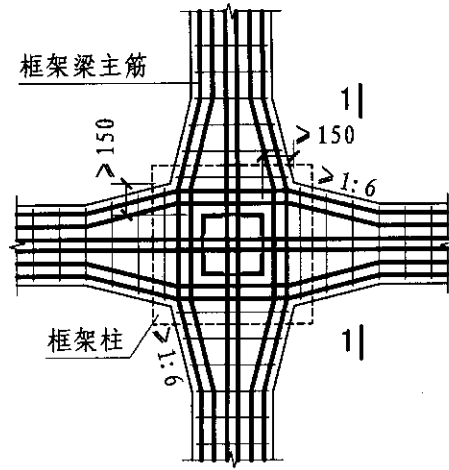
图集号 11SG814



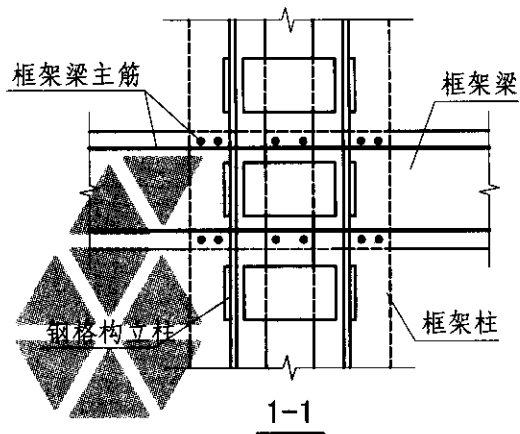
框架梁与钢格构立柱节点构造 (一)



框架梁与钢格构立柱节点构造 (二)



框架梁与钢格构立柱节点构造 (三)



- 注: 1. 本图表示结构水平构件与支撑相结合时框架梁与钢格构立柱节点构造。当框架梁截面宽度足够大时, 应使框架梁主筋直行穿越钢格构立柱。当框架梁截面宽度不足使其主筋穿越钢格构立柱时, 宜在梁柱节点位置梁端宽度方向加腋, 中部主筋从钢格构立柱肢间间隙穿过, 两侧主筋从钢格构立柱两侧绕行穿越。
2. 框架梁与钢格构立柱节点位置为穿钢格构立柱需将框架梁钢筋分多层排放时, 各层钢筋之间的净间距不应小于25mm和d, 框架梁配筋数量应进行复核计算。
3. 框架梁加腋范围的箍筋尺寸应按照加腋实际尺寸放样确定。
4. 框架梁主筋穿越钢格构立柱时严禁在角钢上开洞, 可在缀板上开洞, 开洞大小视钢筋正好穿越即可, 开洞前应设置同型等厚加强钢板。

结构水平构件与支撑相结合构造

图集号

11SG814

审核 王卫东

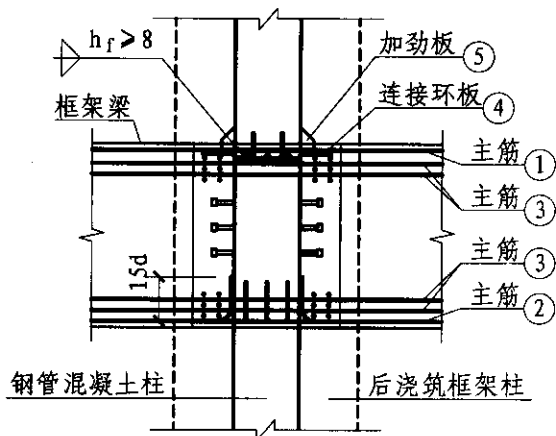
校对 翁其平

设计 刘若彪

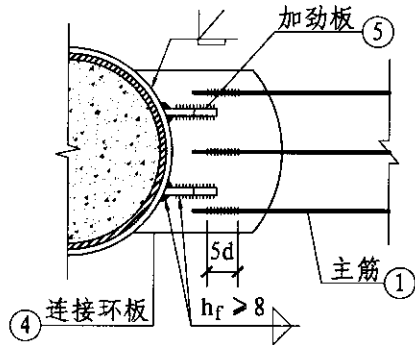
刘若彪

页

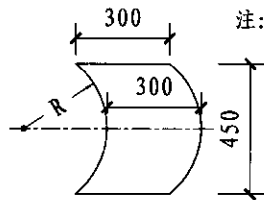
75



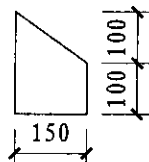
框架梁与钢管混凝土柱节点构造



(A) 连接环板与主筋连接详图

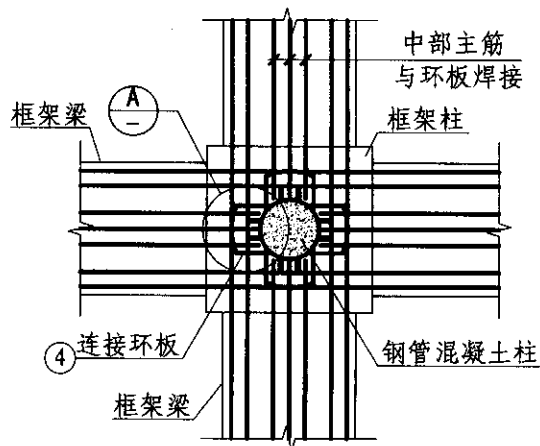


(4) 连接环板
(厚度 $\delta = 16 \sim 20$)

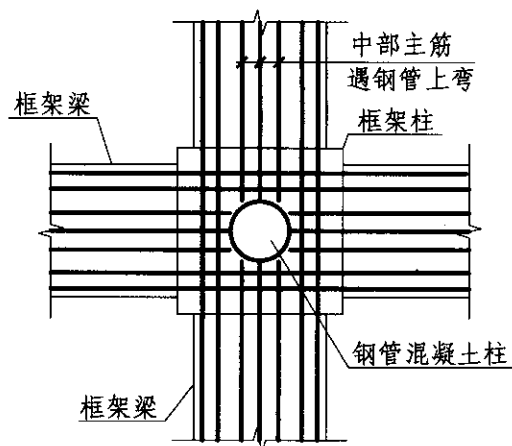


(5) 加劲板
(厚度 $\delta = 16 \sim 20$)

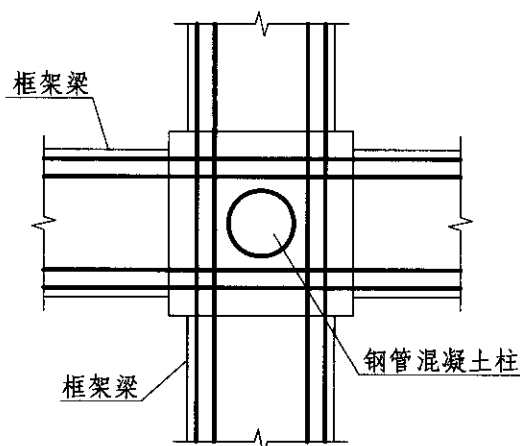
- 注: 1. 本图表示结构水平构件与支撑相结合时框架梁与钢管混凝土柱节点构造, 图中为框架梁顶底主筋均为三排情况下的节点构造, 其他情况可参考使用。
2. 梁顶底第一排两侧主筋从钢管混凝土柱两侧穿越; 梁顶第一排中部主筋宜通过与连接环板焊接连接; 在满足正常使用阶段框架梁受力要求条件下, 梁底第一排中部主筋可在钢管混凝土柱位置断开并上弯; 梁顶底第二排及其以下各排主筋应从钢管混凝土柱两侧穿过。
3. 梁顶第一排主筋与连接环板焊接宜采用双面焊, 焊缝长度大于等于 $5d$ 。
4. 本图中角焊缝质量等级应为三级, 坡口焊缝质量等级不应低于二级。本图中焊接节点尚应符合《钢结构设计规范》GB 50017及《建筑钢结构焊接技术规程》JGJ81的有关规定。



框架梁主筋①连接构造



框架梁主筋②连接构造



框架梁主筋③连接构造

结构水平构件与支撑相结合构造

图集号

11SG814

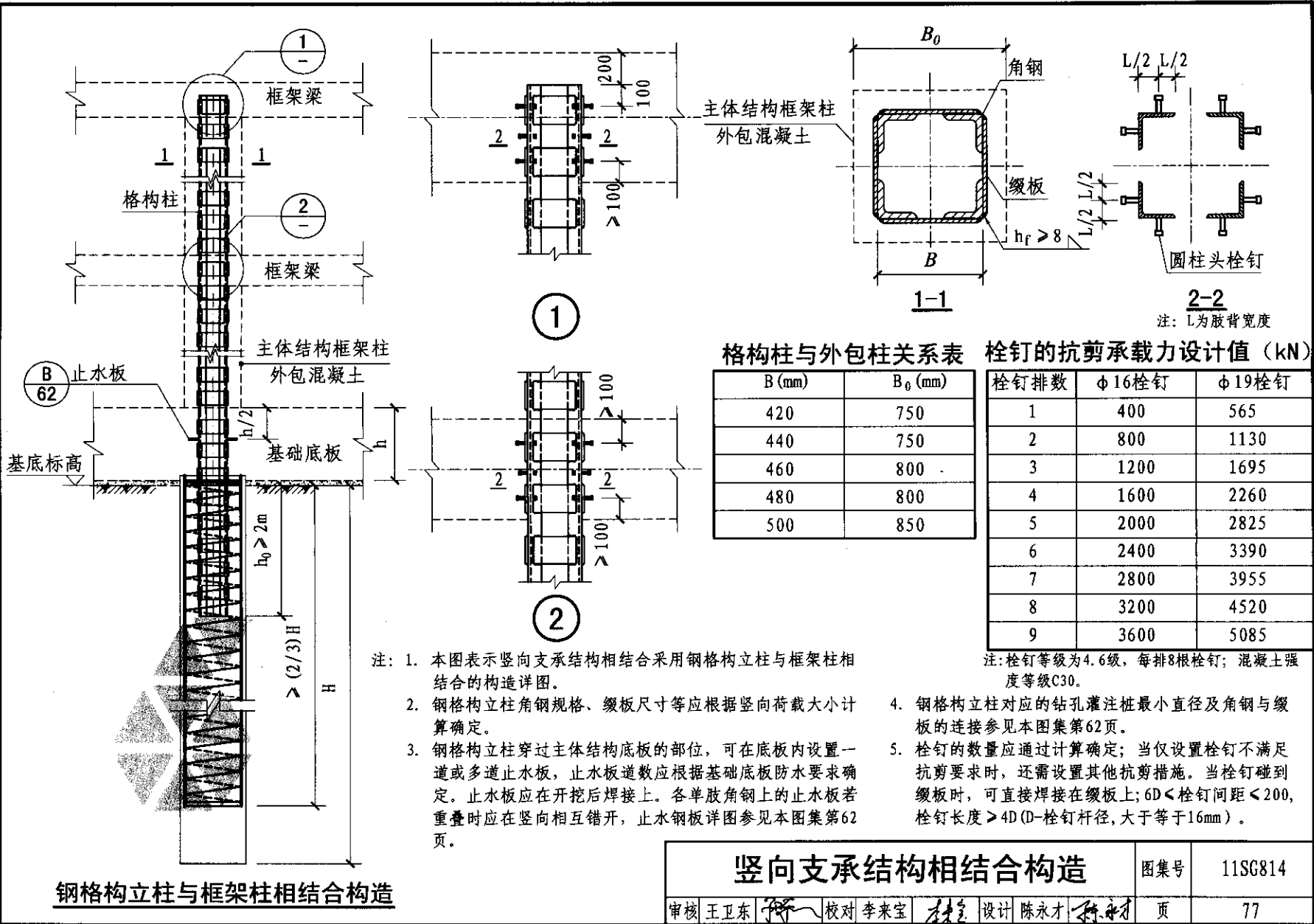
审核 王卫东

校对 翁其平

设计 刘若彪 刘若彪

页

76



格构柱与外包柱关系表

B (mm)	B ₀ (mm)
420	750
440	750
460	800
480	800
500	850

栓钉的抗剪承载力设计值 (kN)

栓钉排数	φ 16栓钉	φ 19栓钉
1	400	565
2	800	1130
3	1200	1695
4	1600	2260
5	2000	2825
6	2400	3390
7	2800	3955
8	3200	4520
9	3600	5085

注: 栓钉等级为4.6级, 每排8根栓钉; 混凝土强度等级C30。

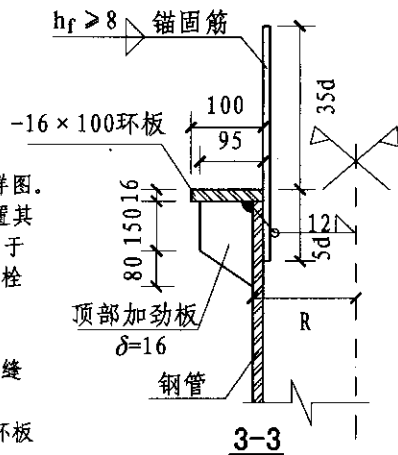
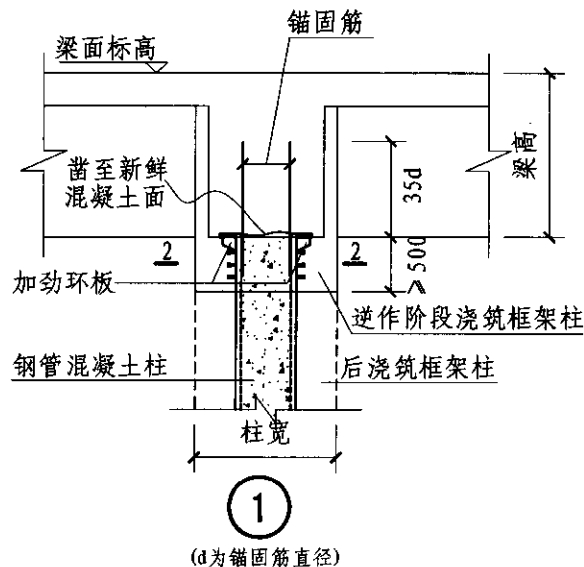
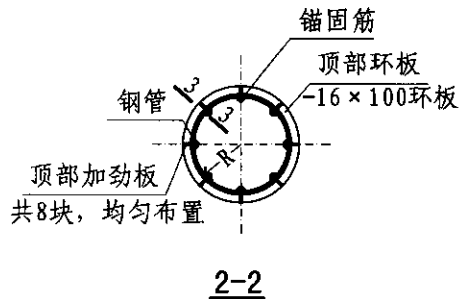
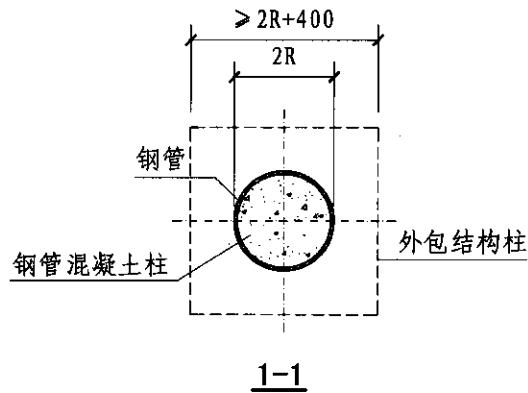
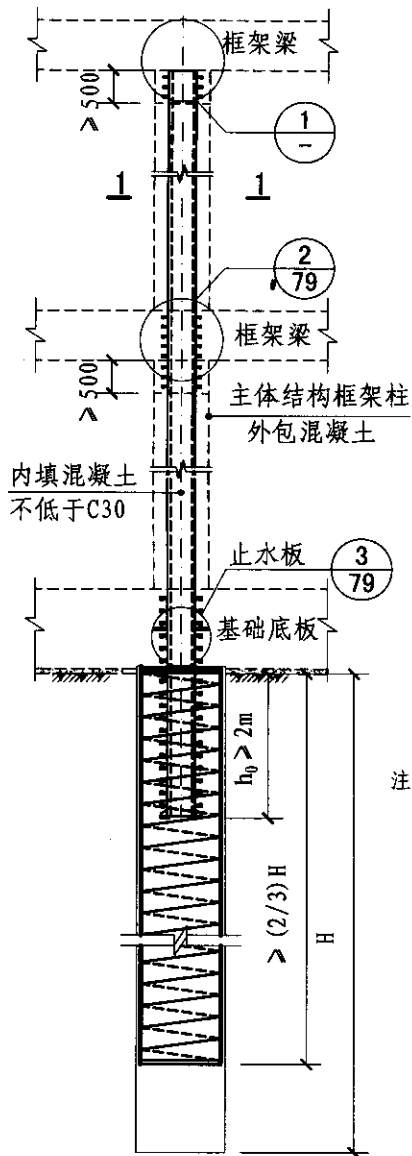
- 注: 1. 本图表示竖向支承结构相结合采用钢格构立柱与框架柱相结合的构造详图。
 2. 钢格构立柱角钢规格、缀板尺寸等应根据竖向荷载大小计算确定。
 3. 钢格构立柱穿过主体结构底板的部位, 可在底板内设置一道或多道止水板, 止水板道数应根据基础底板防水要求确定。止水板应在开挖后焊接上。各单肢角钢上的止水板若重叠时应在竖向相互错开, 止水钢板详图参见本图集第62页。

4. 钢格构立柱对应的钻孔灌注桩最小直径及角钢与缀板的连接参见本图集第62页。
 5. 栓钉的数量应通过计算确定; 当仅设置栓钉不满足抗剪要求时, 还需设置其他抗剪措施。当栓钉碰到缀板时, 可直接焊接在缀板上; $6D < \text{栓钉间距} < 200$, 栓钉长度 $> 4D$ (D -栓钉杆径, 大于等于16mm)。

钢格构立柱与框架柱相结合构造

竖向支承结构相结合构造

图集号 11SG814



- 注: 1. 本图表示竖向支承结构相结合采用钢管混凝土柱与框架柱相结合的构造详图。
 2. 栓钉的数量应通过计算确定; 当仅设置栓钉不满足抗剪要求时, 还需设置其他抗剪措施。当栓钉碰到缀板上, 可直接焊接在缀板上; 栓钉间距大于等于6D且小于等于200mm, 栓钉长度大于等于4D(D-栓钉杆径, 大于等于16mm); 栓钉抗剪承载力见本图集第77页。
 3. 顶部环板宽度由局部承压计算确定。
 4. 钢管直径宜大于等于400mm, 钢管宜采用卷制焊接管, 采用螺旋焊缝, 焊缝质量应满足一级焊接要求。
 5. 基坑开挖过程中, 立柱受力状态下如需进行焊接操作的位置应预先设置环板进行隔离。
 6. 根据结构受力需要, 可在全柱范围内设置栓钉以满足外包混凝土柱与钢管混凝土柱的连接要求。

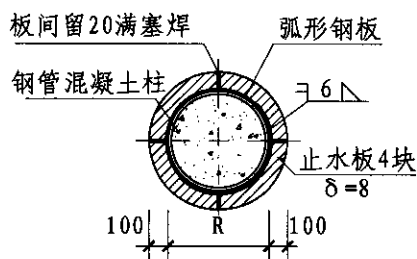
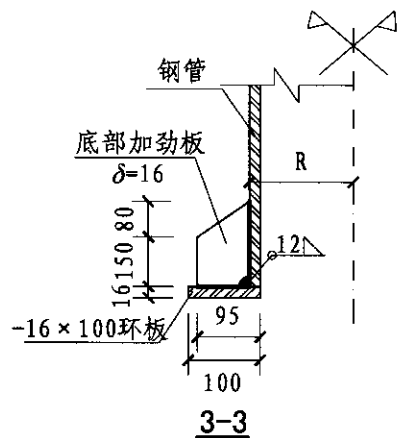
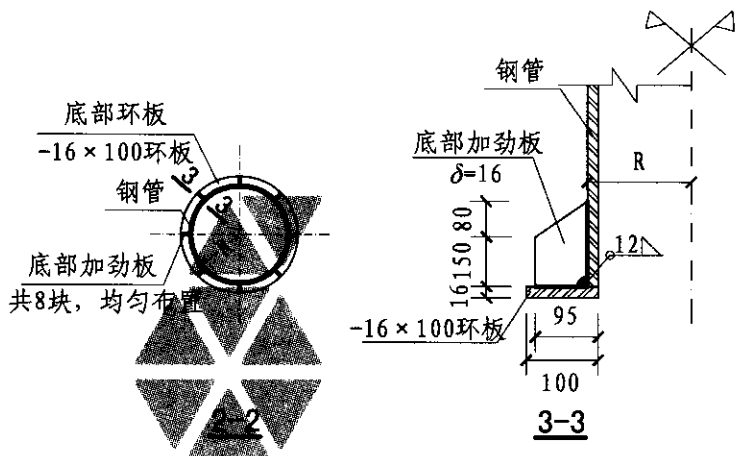
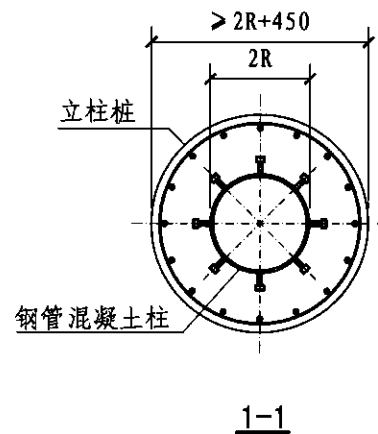
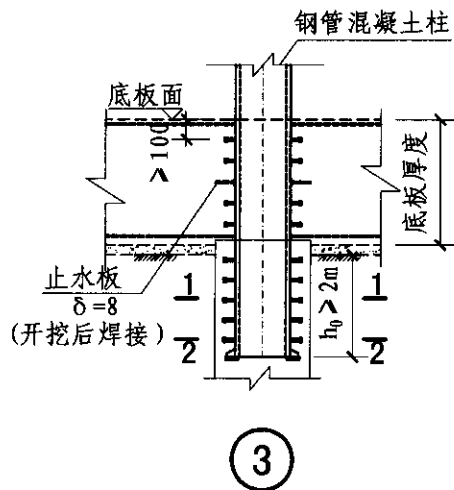
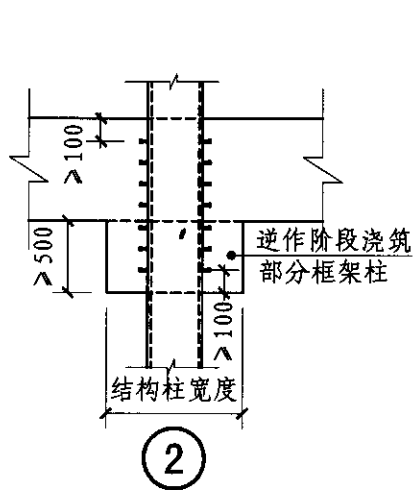
钢管混凝土柱与框架柱相结合构造

竖向支承结构相结合构造

图集号 11SG814

审核 王卫东 校对 宋青君 设计 陈永才

页 78



(R为钢管外径)

- 注: 1. 本图表示竖向支承结构相结合采用钢管混凝土柱与框架柱相结合的构造详图。
 2. 钢管混凝土柱在结构梁和基础底板范围内设置的弧形钢板、抗剪栓钉及钢管底部环板等宜在钢管立柱施工前在工厂制作完成。
 3. 钢管在工厂加工时应预先在需焊接的部位设置衬板, 在逆作施工阶段与钢管混凝土焊接的构件通过衬板与钢管柱焊接, 严禁在竖向受荷状态下在钢管表面直接焊接。
 4. 底部环板宽度由局部承压计算确定。
 5. 钢格构立柱穿过主体结构底板的部位, 可在底板内设置一道或多道止水板, 止水板道数应根据基础底板防水要求确定。止水板应在开挖后焊接上。

竖向支承结构相结合构造

图集号

11SG814

审核 王卫东

张

校对 宋青君

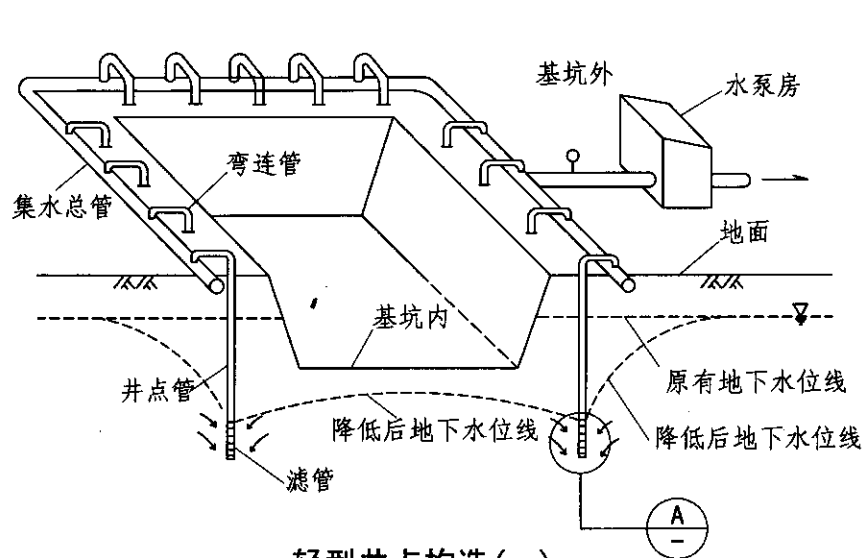
宋青君

设计 陈永才

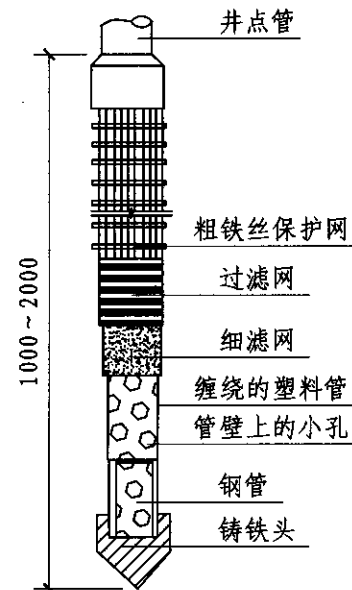
陈永才

页

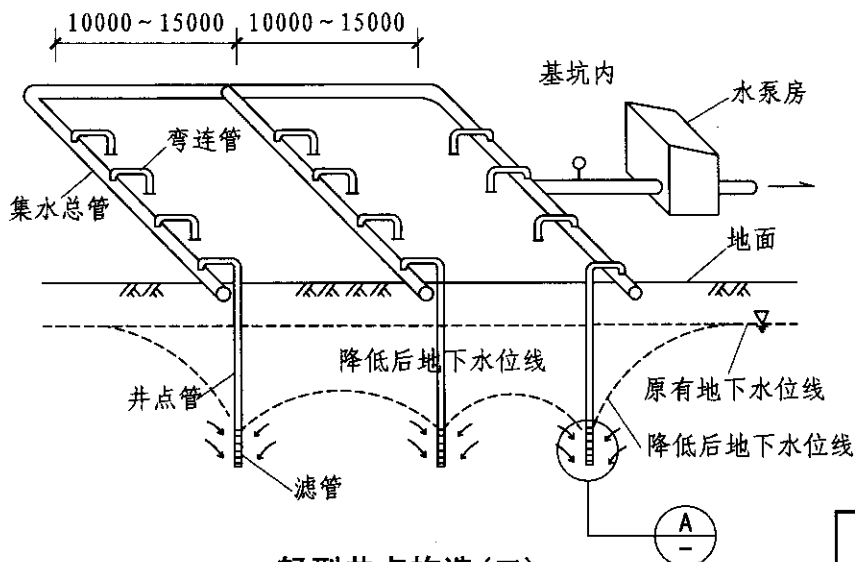
79



轻型井点构造(一)



(A) 滤管构造



轻型井点构造(二)

- 注: 1. 本图中轻型井点构造(一)适用于挖深不大于5m的浅基坑工程或深基坑工程内局部深坑区的基坑周边降水。轻型井点构造适用于挖深大于5m的深基坑工程坑内浅层降水。
2. 井点管宜采用直径为38~50mm的钢管,长5~8m,整根或分节组成;滤管采用内径同井点管的钢管,长度1.0~2.0m,管壁设置孔眼,一般孔眼直径为5~10mm,孔眼间距为30~40mm;在滤管外缠丝后,外缠一层滤网,滤网为40目的尼龙网或铁丝网。
3. 集水总管宜采用内径为100~127的钢管,长为50~80m,分节组成,每节长4~6m,每一个集水总管与40~60个井点管用弯连软管连接。
4. 井点管成孔孔径不小于300mm,成孔深度大于滤管底端埋深0.5m。孔内采用磨圆度好、粒径均匀的滤料回填密实,填料粒径约为6~7倍的含水层土体平均颗粒直径,滤料顶部至地面1~2m需采用黏土封填密实。
5. 抽水设备主要有真空泵、射流泵或隔膜泵。常用的WL系列节能真空泵规格及技术参数详见第83页上表。

轻型井点构造

图集号

11SG814

审核 王卫东

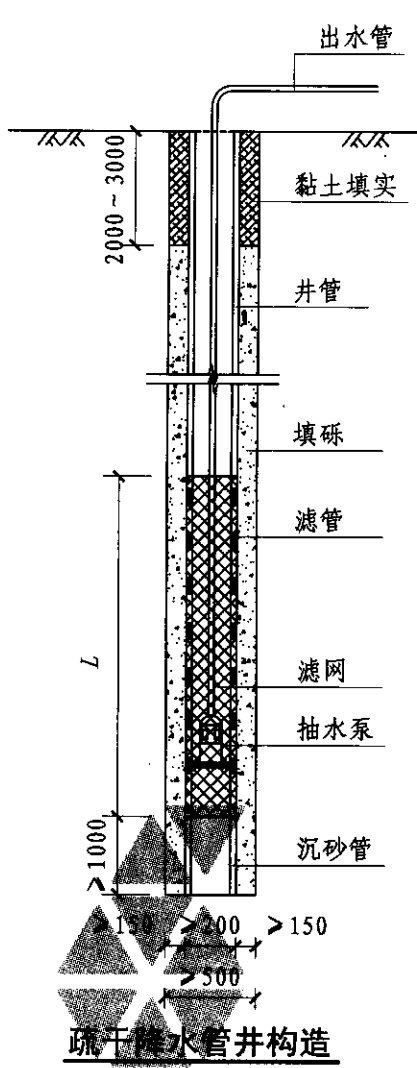
设计 葛新鹏

校对 李进军

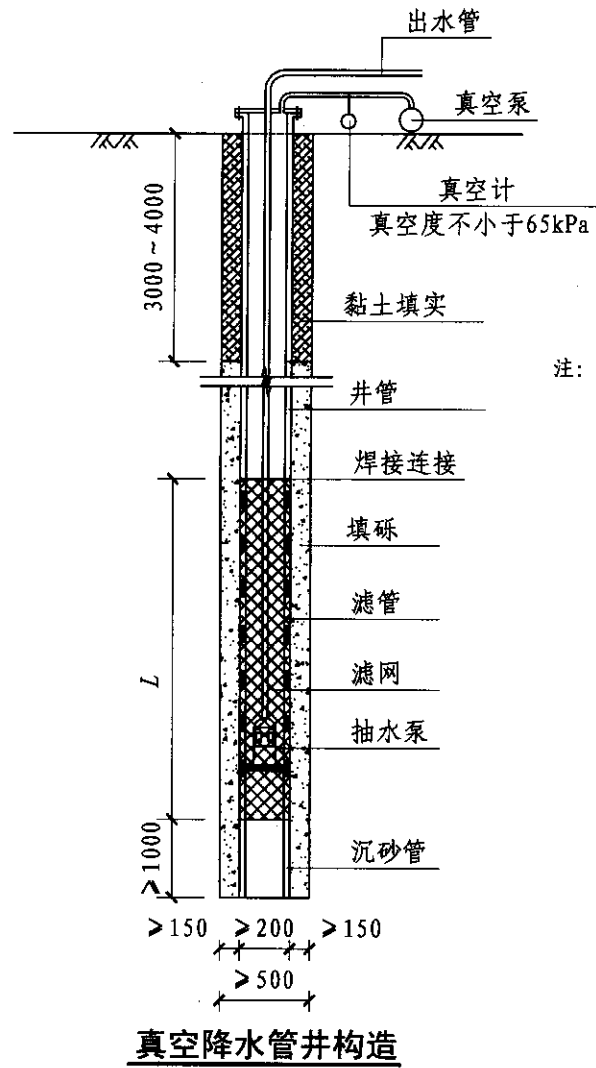
设计 葛新鹏

页

80



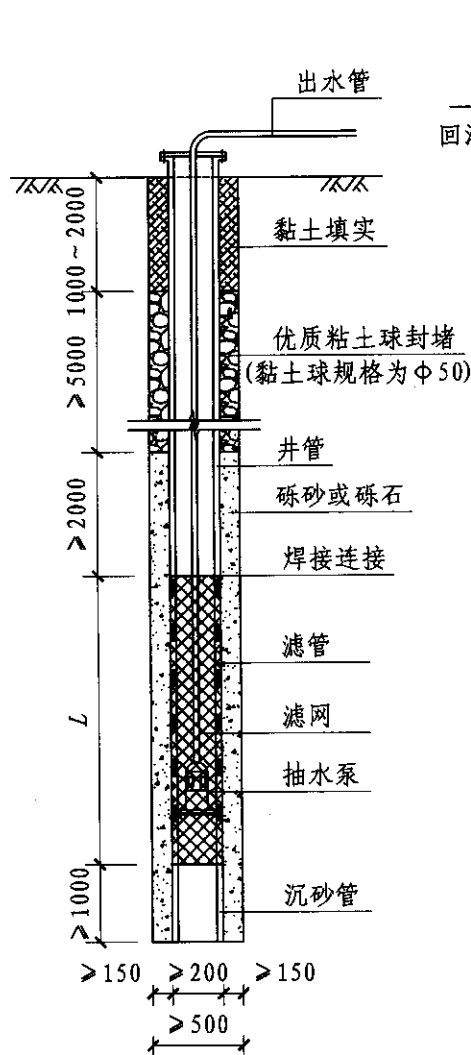
疏干降水管井构造



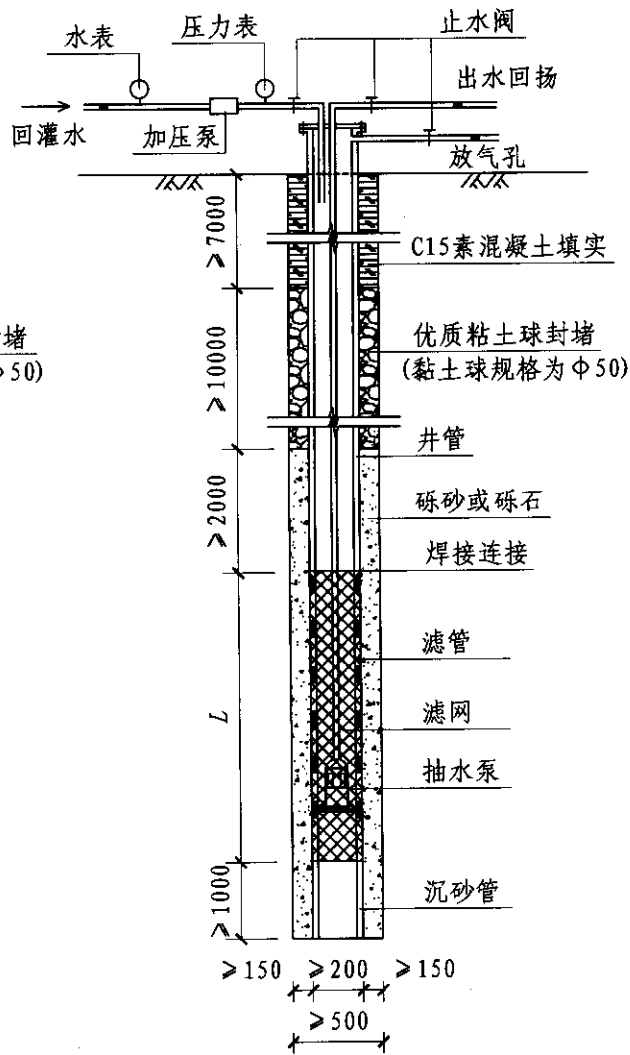
真空降水管井构造

- 注: 1. 井管内径应按满足单井设计出水量要求而配置的水泵规格确定, 井管内径宜大于水泵最大外径50mm以上, 且井管外径不宜小于200mm. 成孔孔径应大于井管外径300mm以上, 并应满足填充滤料的要求。
2. 疏干降水管井的滤管可采用无砂混凝土滤管、钢管或铸铁管, 当管井的井口至设计降水水位的深度大于6m时, 可采用多滤头的管井疏干降水。
3. 真空降水管井的滤管宜采用壁厚大于等于4mm的钢管, 每段滤管长度L不宜小于4.5m, 常用的钢滤管形式有桥式、圆孔式和缠丝式, 孔隙率大于等于15%。滤管外土工布采用单层40目钢丝网或40目尼龙网。
4. 井管外填滤层的滤料宜选用磨圆度较好、粒径均匀的硬质砾砂和砾石, 填砾粒径为6~12倍含水层土体的平均粒径。
5. 井管的底部应设置沉砂段, 沉砂管长度不宜小于1m。
6. 抽水机的出水量应根据单井设计排水量确定, 水泵的出水量应大于单井排水量设计值的1.2~1.3倍;
7. 管井降水水泵主要采用深井潜水泵, 潜水泵的选择主要是考虑泵的流量、扬程等, 常用的潜水泵规格和型号见第83页下表。

疏干降水管井和真空降水管井构造					图集号	11SG814
审核	王卫东	设计	葛新鹏	页	81	



承压水降水管井构造



承压水回灌管井构造

- 注: 1. 承压水降水管井管内径应按满足单井设计出水量要求而配置的水泵规格确定, 井管内径宜大于水泵外径50mm, 且井管外径不宜小于200mm。井孔孔径应大于井管外径300mm以上, 并应满足填充滤料的要求。
2. 承压水降水管井的滤管采用壁厚大于等于4mm的钢管, 钢滤管长度L不小于4.5m。常用的钢滤管形式有桥式、圆孔式和缠丝式, 孔隙率大于等于15%。滤管外缠土工布, 采用单层40目钢丝网或40目尼龙网。
3. 井管外填滤层的滤料宜选用磨圆度较好、粒径均匀的硬质砾砂和砾石, 填砾粒径为8~12倍含水层土体的平均粒径。
4. 井管的底部应设置沉砂段, 井管沉砂段长度不宜小于1m。
5. 承压水降水管井的顶部应设置止水封闭层, 在填滤层上方5m高度内要求采用优质粘土球封堵, 黏土球规格为Φ50。
6. 承压水回灌井填砾上方10.00m高度内要求采用优质粘土球封堵, 黏土球规格为Φ50; 黏土球上方7m高度内要求浇筑C30素混凝土, 并振密压实, 并在井口设置相应的回灌设备。
7. 承压水降水抽水泵主要采用深井潜水泵, 潜水泵的选择主要是考虑泵的流量、扬程等, 常用的潜水泵规格和型号见第83页下表。

承压水降水管井和回灌管井构造

图集号

11SG814

审核 王卫东

设计 葛新鹏

校对 李进军

设计 葛新鹏

设计 葛新鹏

设计 葛新鹏

页

82

WL系列节能真空泵规格及技术参数

项目	型号	WL-50	WL-100	WL-200
抽气速度 (L/S)		50	100	200
极限真空 (Torr)		10	10	10
转 数 (rpm)		380	340	320
机组噪音 dB(A)		<74	<76	<78
进排气管径 (inch)		进2" 排3"	进3" 排4"	进4" 排5"
进排水管径 (inch)		3/8"	1/2"	3/4"
电机功率 (kW)		4	7.5	15
电机型号		Y132M ₁ -6	Y160M-6	Y180L-6
整机重量 (kg)		500	820	1200
外形尺寸 (长×宽×高) (m)		1.1×0.5×1.3	1.3×0.6×1.47	1.5×0.8×1.6

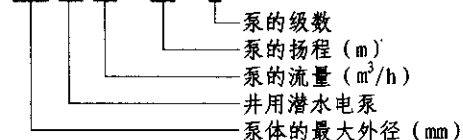
常用潜水泵型号与规格

型号	扬程参考使用范围 (m)	电机功率 (kW)	额定电流 (A)	出水管直径 (mm)	备注
150QJ10-50/7	40~55	3	7.9	50.8	疏干降水
150QJ10-100/14	80~110	5.5	13.7		
150QJ10-150/21	120~170	7.5	18.5		
150QJ20-24/4	19~29	3	7.9	50.8	承压水降水
150QJ20-36/6	29~43	4	10.26	50.8	
200QJ20-45/5	35~45	4	10.1	50.8	
200QJ32-65/5	55~73	11	25.8	63.5	
200QJ50-87/5	58~75	15	33.9	76.2	
200QJ100-53/5	50~60	18.5	41.6	101.6	

- 注: 1. 上表为轻型井点降水系统常用的WL系列节能真空抽水泵规格及技术参数。
2. 下表为管井降水系统常用的潜水泵型号与规格, 潜水泵型号及示例说明如下:

潜水泵型号示例说明:

150 QJ 20 - 35 / 5



真空泵和潜水泵常用规格表

图集号

11SG814

审核 王卫东

设计 葛新鹏

校对 李进军

设计 葛新鹏

设计 葛新鹏

页

83